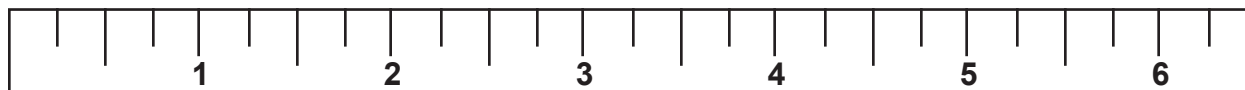
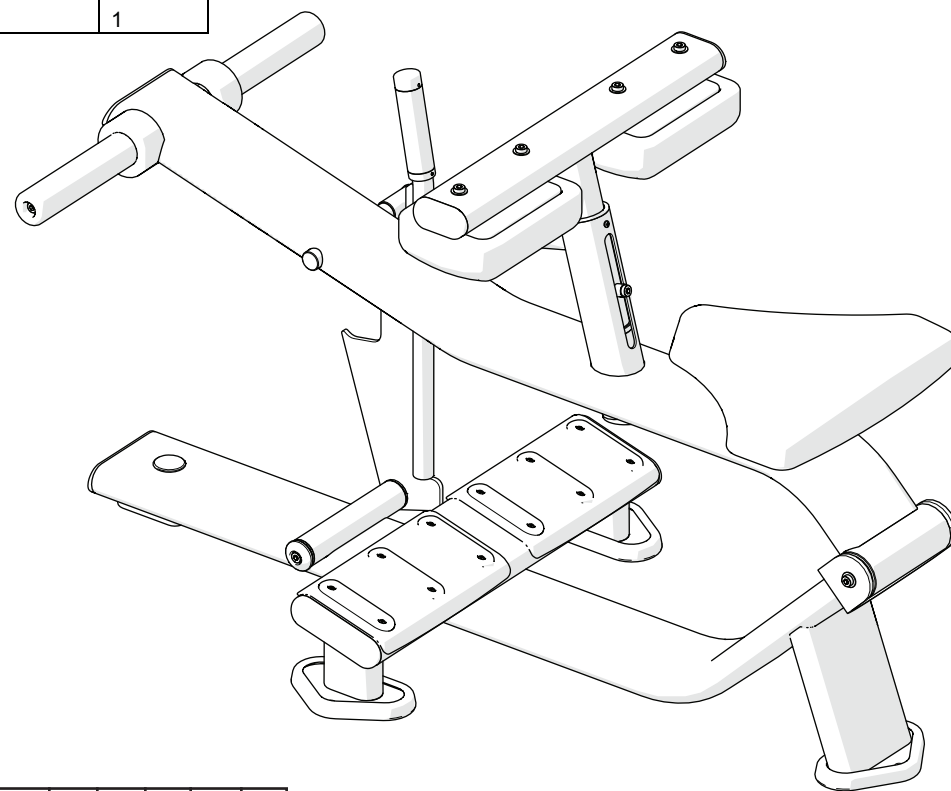


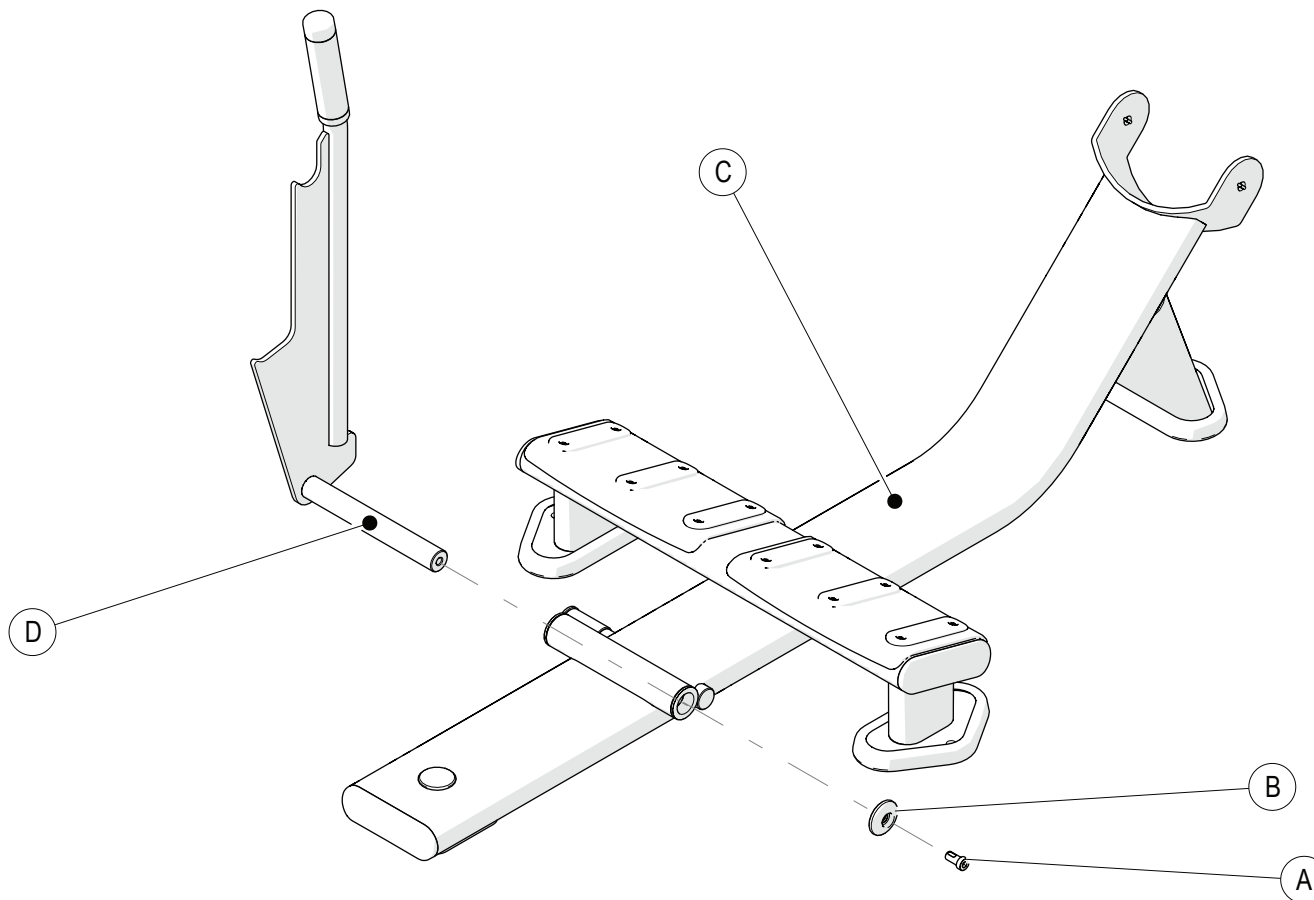
ГОЛЕНЬ СИДЯ
Руководство по сборке

Номер	Код детали	Описание	Кол-во
1	2001101	ПЛОСКАЯ ШАЙБА 3/8, SAE СТ ЦИНК	8
2	2006402	БОЛТ С ВНУТРЕННИМ ШЕСТИГРАННИКОМ 3/8-16 X 3/4" (19 мм) БЕЗ ГАЙКИ	3
3	2006403	БОЛТ С ВНУТРЕННИМ ШЕСТИГРАННИКОМ 3/8-16 X 1" (25 мм) БЕЗ ГАЙКИ	2
4	2006405	БОЛТ С ВНУТРЕННИМ ШЕСТИГРАННИКОМ 3/8-16 X 1-1/2" (38 мм) БЕЗ ГАЙКИ	2
5	2006410	БОЛТ С ВНУТРЕННИМ ШЕСТИГРАННИКОМ 3/8-16 X 2-3/4" (70 мм) БЕЗ ГАЙКИ	4
6	5208901	КРЫШКА	1
7	5226801	ЗАГЛУШКА, внеш. диам. 63.5	1
8	5234801	УДЕРЖИВАЮЩАЯ ВТУЛКА	1
9	5246201	СИДЕНЬЕ	1
10	5246601	ПОДУШКА 5 X 7"	2
11	5307001	ВНУТРЕННЯЯ НАПРАВЛЯЮЩАЯ 50.8 X 3.0t	1
12	53358РА	РЫЧАГ	1
13	53360РА	РЕГУЛИРУЕМАЯ СТОЙКА ДЛЯ ПОДУШЕК	1
14	53366РА	РАМА	1
15	5337601	ВТУЛКА	1
16	53382РА	ВЫКЛЮЧАТЕЛЬ ПОВОРОТНОГО МЕХАНИЗМА	1



ШАГ 1

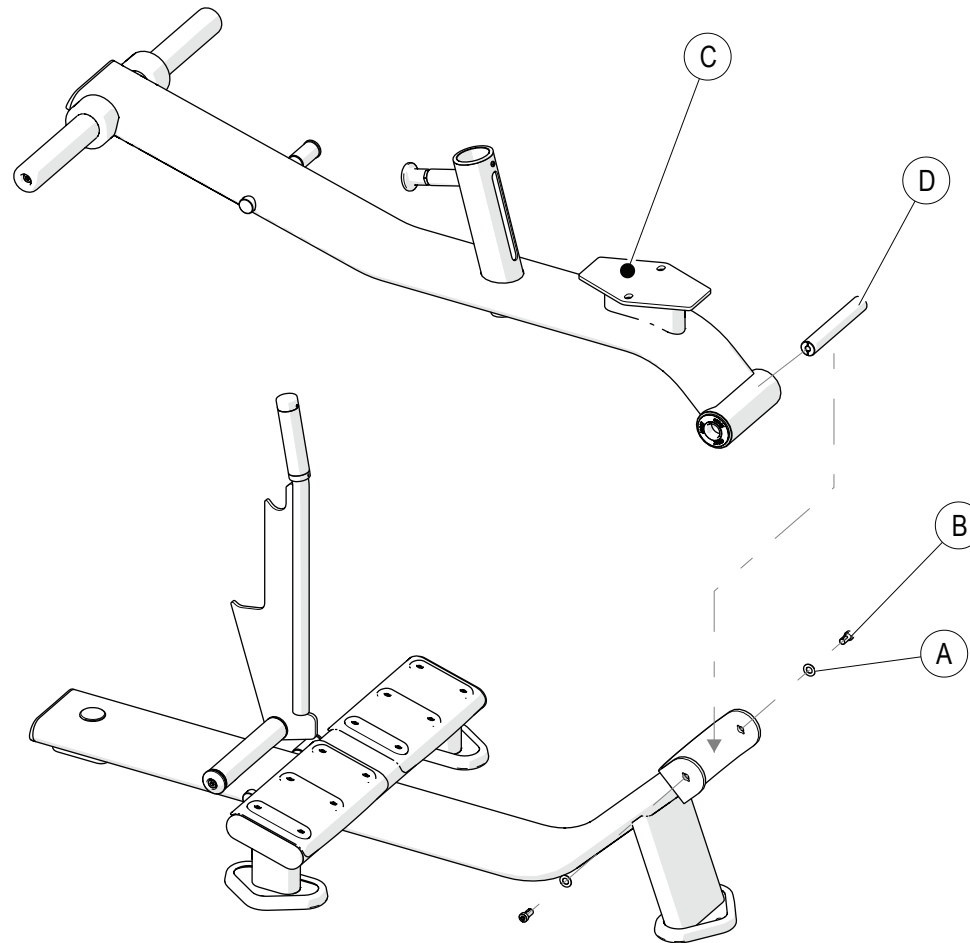
Номер	Код детали	Описание	Кол-во
A	2006402	БОЛТ С ВНУТРЕННИМ ШЕСТИГРАННИКОМ 3/8-16 X 3/4" (19 мм) БЕЗ ГАЙКИ	1
B	5208901	КРЫШКА	1
C	53366РА	РАМА	1
D	53382РА	ВЫКЛЮЧАТЕЛЬ ПОВОРОТНОГО МЕХАНИЗМА	1



- Плотно затяните все болты.
- **Надежно зафиксируйте скамью на полу, используя отверстия для крепления.**
ПРИМЕЧАНИЕ: проконсультируйтесь со специалистом перед непосредственной установкой тренажера.

ШАГ 2

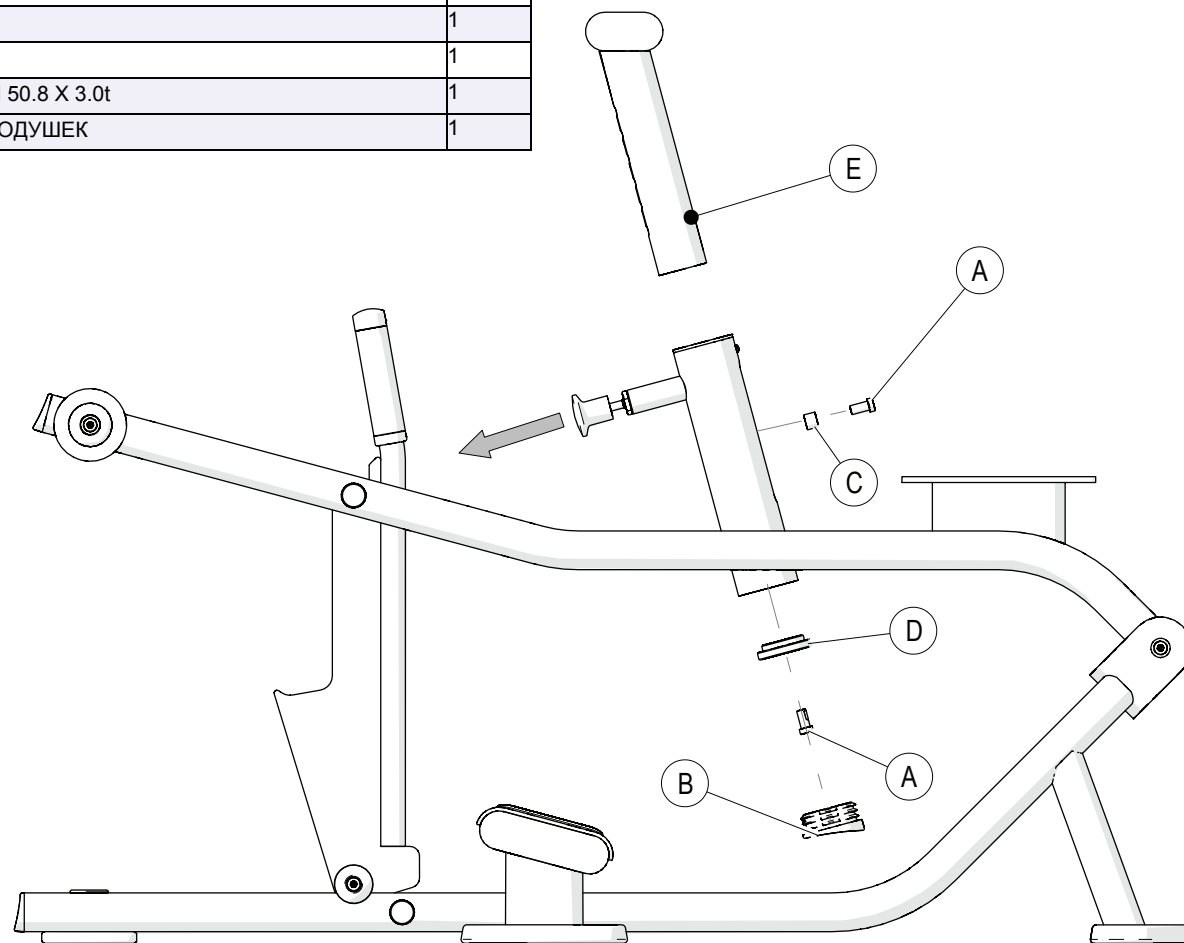
Номер	Код детали	Описание	Кол-во
A	2001101	ПЛОСКАЯ ШАЙБА 3/8, SAE СТ ЦИНК	2
B	2006402	БОЛТ С ВНУТРЕННИМ ШЕСТИГРАННИКОМ 3/8-16 X 3/4" (19 мм) БЕЗ ГАЙКИ	2
C	53358РА	РЫЧАГ	1
D	5337601	ВТУЛКА	1



- Плотно затяните все болты.

ШАГ 3

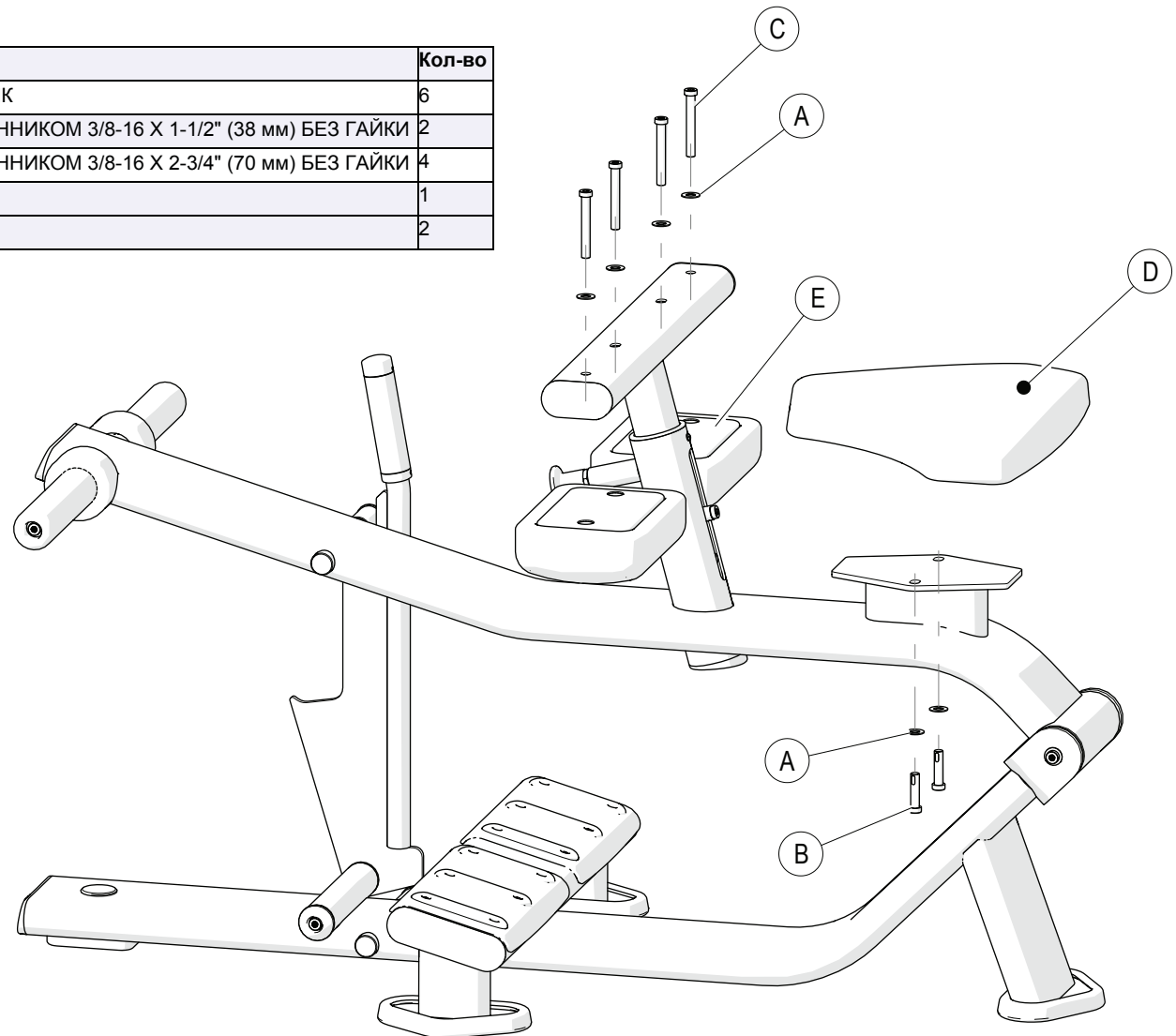
Номер	Код детали	Описание	Кол-во
A	2006403	БОЛТ С ВНУТРЕННИМ ШЕСТИГРАННИКОМ 3/8-16 X 1" (25 мм) БЕЗ ГАЙКИ	2
B	5226801	ЗАГЛУШКА, внеш. диам. 63.5	1
C	5234801	УДЕРЖИВАЮЩАЯ ВТУЛКА	1
D	5307001	ВНУТРЕННЯЯ НАПРАВЛЯЮЩАЯ 50.8 X 3.0t	1
E	53360РА	РЕГУЛИРУЕМАЯ СТОЙКА ДЛЯ ПОДУШЕК	1



- Плотно затяните все болты.

ШАГ 4

Номер	Код детали	Описание	Кол-во
A	2001101	ПЛОСКАЯ ШАЙБА 3/8, SAE СТ ЦИНК	6
B	2006405	БОЛТ С ВНУТРЕННИМ ШЕСТИГРАННИКОМ 3/8-16 X 1-1/2" (38 мм) БЕЗ ГАЙКИ	2
C	2006410	БОЛТ С ВНУТРЕННИМ ШЕСТИГРАННИКОМ 3/8-16 X 2-3/4" (70 мм) БЕЗ ГАЙКИ	4
D	5246201	СИДЕНЬЕ	1
E	5246601	ПОДУШКА 5 X 7"	2



- Плотно затяните все болты.