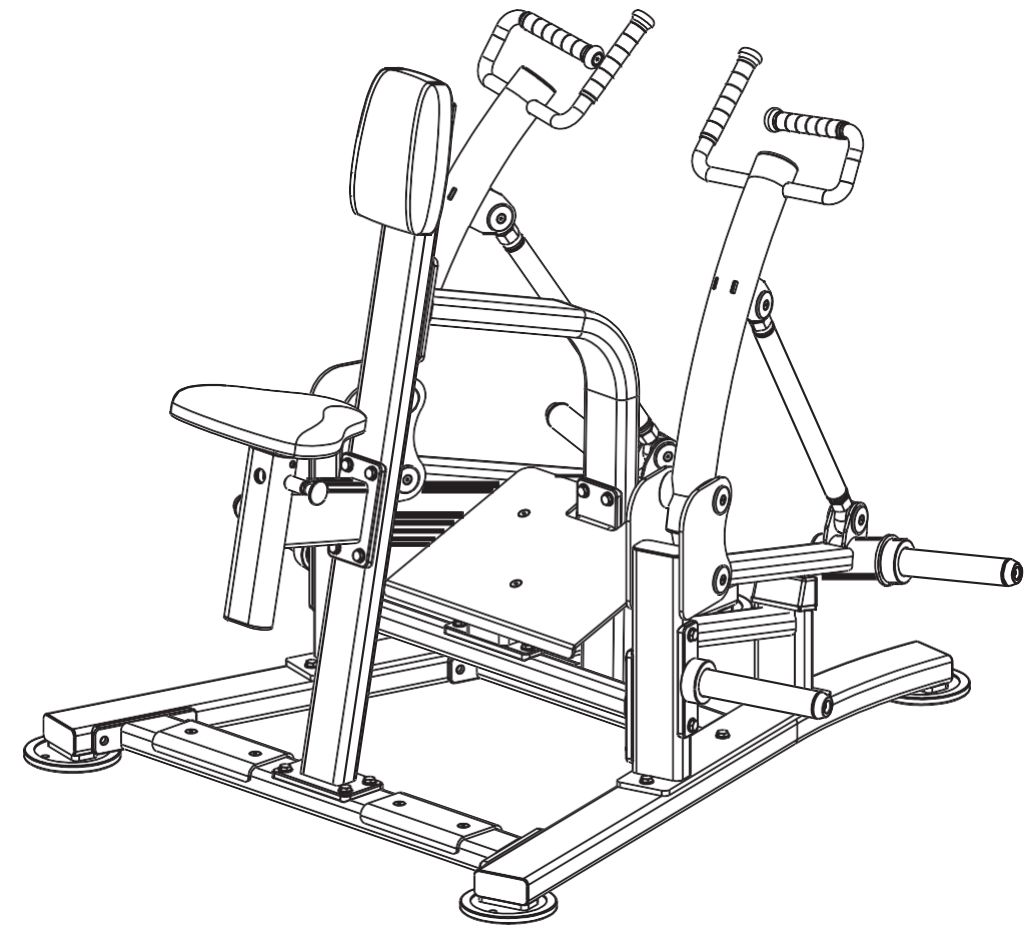


AnyFit®



AnyFit®

ANYFIT HEALTH TECH GMBH (международная)

Ханауэр Ландштрассе 287-289, 60314 Франкфурт-на-Майне, Германия Тел: +49(0)69 90439168

Факс: +49(0)69 90439169

W: www.anyfit.de

РУКОВОДСТВО ПОЛЬЗОВАТЕЛЯ

ГРЕБНАЯ ТЯГА НА СВОБОДНЫХ ВЕСАХ T04

**ГРЕБНАЯ ТЯГА НА
СВОБОДНЫХ ВЕСАХ
T04**



ВНИМАНИЕ:

Прочитайте все инструкции и правила техники безопасности перед использованием оборудования.

СОДЕРЖАНИЕ

| | |
|----------------------------------------|----|
| Важные правила безопасности | 3 |
| Памятка..... | 4 |
| Список деталей..... | 5 |
| Общий вид сборки | 7 |
| Крепежные детали..... | 9 |
| Инструкция по сборке..... | 10 |
| Сборка | 11 |
| График обслуживания..... | 15 |
| Общая информация по эксплуатации | 16 |
| Советы для силовых тренировок..... | 18 |
| Характеристики..... | 18 |

Важные правила безопасности

Перед тем, как начать программу любых тренировок, пройдите полное медицинское обследование. При использовании оборудования соблюдайте следующие меры предосторожности:

- Прочитайте все инструкции перед использованием оборудования. Инструкции необходимы для Вашей собственной безопасности и безопасности оборудования.
- Не разрешайте детям находиться рядом с оборудованием.
- Используйте оборудование только по назначению.
- Не используйте аксессуары и детали, не рекомендованные производителем, они могут стать причиной травм.
- Надевайте подходящую для упражнений одежду и обувь, не надевайте слишком свободную одежду.
- Будьте осторожны, садясь и вставая с оборудования.
- Не перенапрягайтесь и не тренируйтесь до изнеможения.
- Если во время использования оборудования Вы почувствуете боль или другие симптомы, не продолжайте занятие, остановитесь, обратитесь к врачу.
- Не пользуйтесь оборудованием, если оно не работает или повреждено. Избегайте попадания чего-либо в щели оборудования.
- Перед использованием всегда проверяйте оборудование и тросы. Убедитесь, что все ремни и тросы безопасны и находятся в рабочем состоянии.
- Поврежденные и изношенные тросы опасны и могут стать причиной травм. Периодически проверяйте тросы на степень изношенности.
- Избегайте попадания рук, иных конечностей, одежды и волос между подвижными частями.
- Не пытайтесь поднять вес больший, чем Вы можете контролировать.
- Не пользуйтесь оборудованием на улице.

Персональная безопасность при сборке

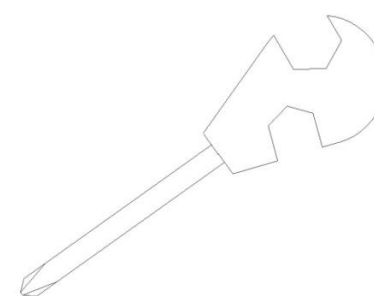
- Прочтите каждый пункт инструкции и следуйте каждому шагу по порядку. Не пропускайте ни одного пункта. Если пропустите, Вы можете собрать оборудование неправильно и обнаружить, что повредили детали.
- Собирайте и используйте оборудование только на ровной поверхности. Расположите оборудование на достаточном расстоянии от стен или мебели для нормального функционирования. Оборудование спроектировано таким образом, чтобы Вы получили удовольствие от занятий. Следуя всем инструкциям и правилам безопасности, Вы проведете время с удовольствием и пользой для здоровья с нашим оборудованием.

Памятка

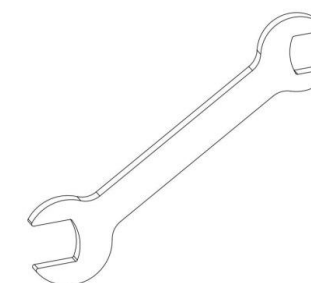
Перед началом сборки внимательно прочтите инструкцию. Пожалуйста, проверьте наличие всех доставленных Вам деталей по всем перечням этого руководства. При заказе укажите артикул изделия и его описание. Используйте только наши компоненты для замены и обслуживания. Не делайте ничего, что может прекратить действие гарантии или травмировать Вас.

Оборудование спроектировано таким образом, чтобы Ваши упражнения были наиболее эффективны и приятны. После сборки проверьте оборудование и убедитесь, что оно правильно функционирует. Если обнаружили проблему, перечитайте инструкцию, определите, где была допущена ошибка во время сборки. Если у Вас не получается решить возникшую проблему, обратитесь к продавцу. При обращении имейте при себе артикул изделия и руководство пользователя. Когда все детали собраны, продолжите проверку.

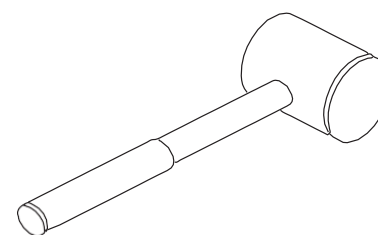
Необходимые инструменты



Мультитул



Гаечный ключ



Резиновый молоток



Комплект шестигранных ключей

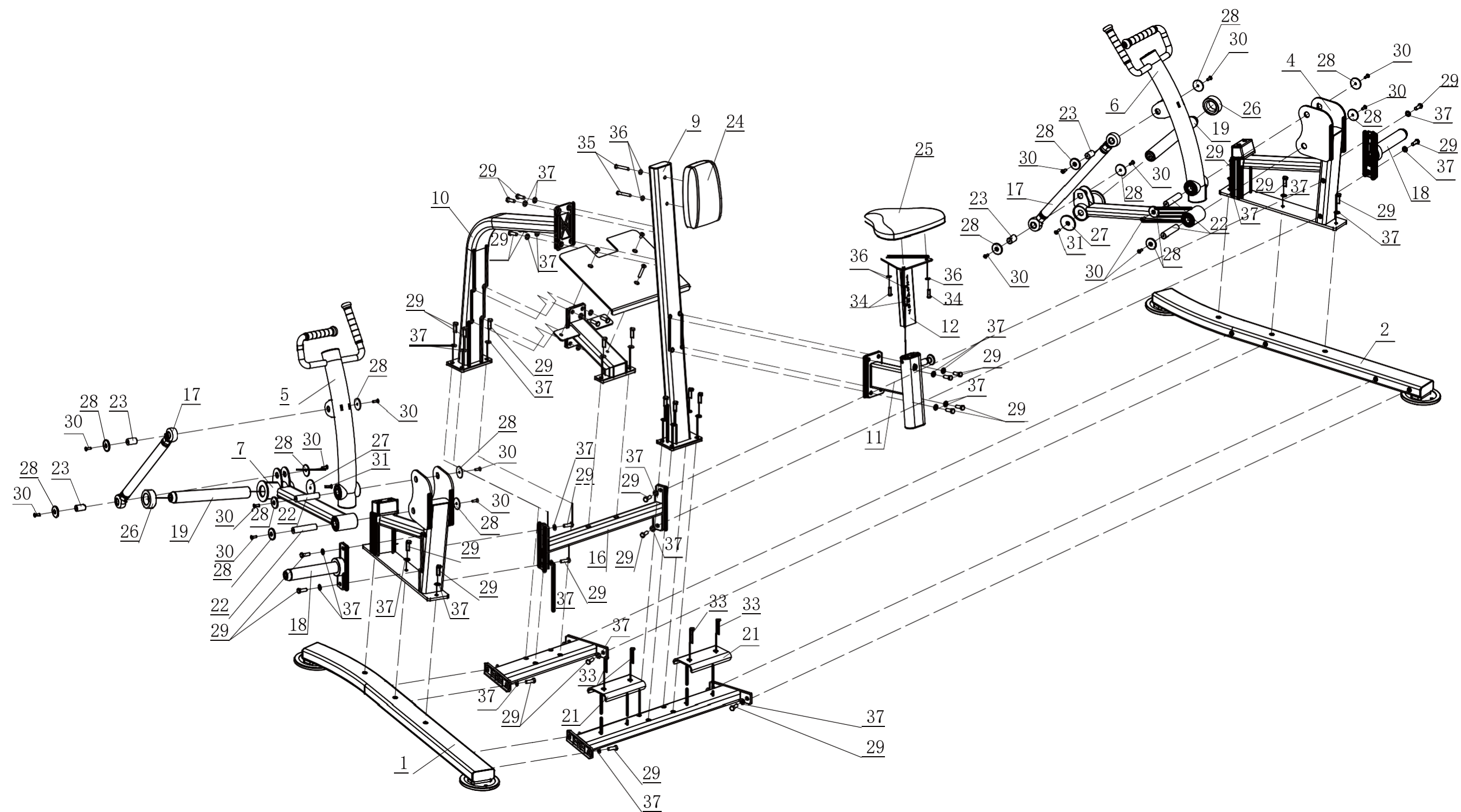
Список деталей

Примечание: некоторые из этих деталей могут быть предварительно установлены.

| № | Наименование | К-во |
|----|------------------------------------|------|
| 1 | Левая нижняя рама | 1 |
| 2 | Правая нижняя рама | 1 |
| 3 | Левая вертикальная рама | 1 |
| 4 | Правая вертикальная рама | 1 |
| 5 | Рама левого рычага | 1 |
| 6 | Рама правого рычага | 1 |
| 7 | Рама левой штанги | 1 |
| 8 | Рама правой штанги | 1 |
| 9 | Рама стойки для грудной клетки | 1 |
| 10 | Опорная рама | 1 |
| 11 | Опорная рама сиденья | 1 |
| 12 | Рама регулировочной стойки сиденья | 1 |
| 13 | Сварка кронштейнов | 1 |
| 14 | Нижняя заземляющая рама | 1 |
| 15 | Задняя заземляющая рама | 1 |
| 16 | Рама опорной стойки педали | 1 |
| 17 | Контактная рама | 2 |
| 18 | Рама стойки короткой штанги | 2 |
| 19 | Рама стойки длинной штанги | 2 |

| № | Наименование | К-во |
|----|------------------------------------|------|
| 20 | Педаль 375X23.5X470X6 | 1 |
| 21 | Педаль 240X102X30X6 | 2 |
| 22 | Вращающийся вал ф25x114 | 4 |
| 23 | Вращающийся вал Ф25×42 | 4 |
| 24 | Подушка для грудной клетки | 1 |
| 25 | Подушка сиденья | 1 |
| 26 | Резиновый рукав А | 2 |
| 27 | Декоративная крышка ф70 | 2 |
| 28 | Декоративная крышка ф50 | 16 |
| 29 | Шестигранный болт М12Х35 | 44 |
| 30 | Винт с плоской головкой М8Х25 | 16 |
| 31 | Винт с плоской головкой М8Х30 | 2 |
| 32 | Винт с плоской головкой М10Х20 | 2 |
| 33 | Винт с плоской головкой М10Х65 | 5 |
| 34 | Болт с полукруглой головкой М10Х30 | 3 |
| 35 | Болт с полукруглой головкой М10Х75 | 2 |
| 36 | Плоская шайба Ф11ХФ20Х2 | 5 |
| 37 | Плоская шайба Ф13×Ф24×2 | 44 |

Общий вид сборки



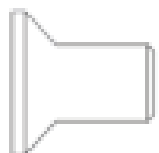
Крепежные детали



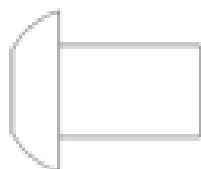
Саморез с крестообразным шлицем



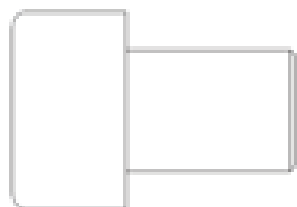
Шестигранный установочный винт с плоским концом



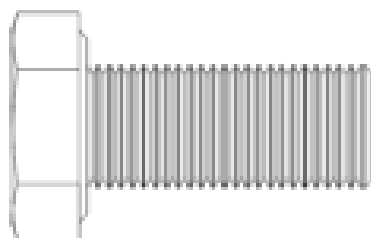
Болт с плоской головкой



Болт с круглой головкой



Болт с цилиндрической головкой



Болт с шестигранной головкой



Инструкция по сборке

Сборка оборудования у специалиста занимает 2 часа. Если Вы впервые собираете такое оборудование, рассчитывайте, что потратите больше времени. Настоятельно рекомендуем все же обратиться к специалистам. Вы соберете оборудование быстрее, легче и безопаснее, если обратитесь за помощью к другому человеку, так как некоторые детали оборудования могут быть большими, тяжелыми или неудобными. Собирайте оборудование в чистой, светлой комнате без лишней мебели. Это позволит Вам свободно передвигаться вокруг оборудования, когда Вы монтируете детали, а также предотвратит возможные травмы при сборке.

Примечание: важно правильно расположить и зафиксировать детали. Когда Вы фиксируете крепежные детали, убедитесь, что оставили достаточно места для подгонки. Не затягивайте их полностью, если этого не написано в инструкции. Будьте внимательны и собирайте детали в том порядке, в котором они указаны в инструкции.

Сборка

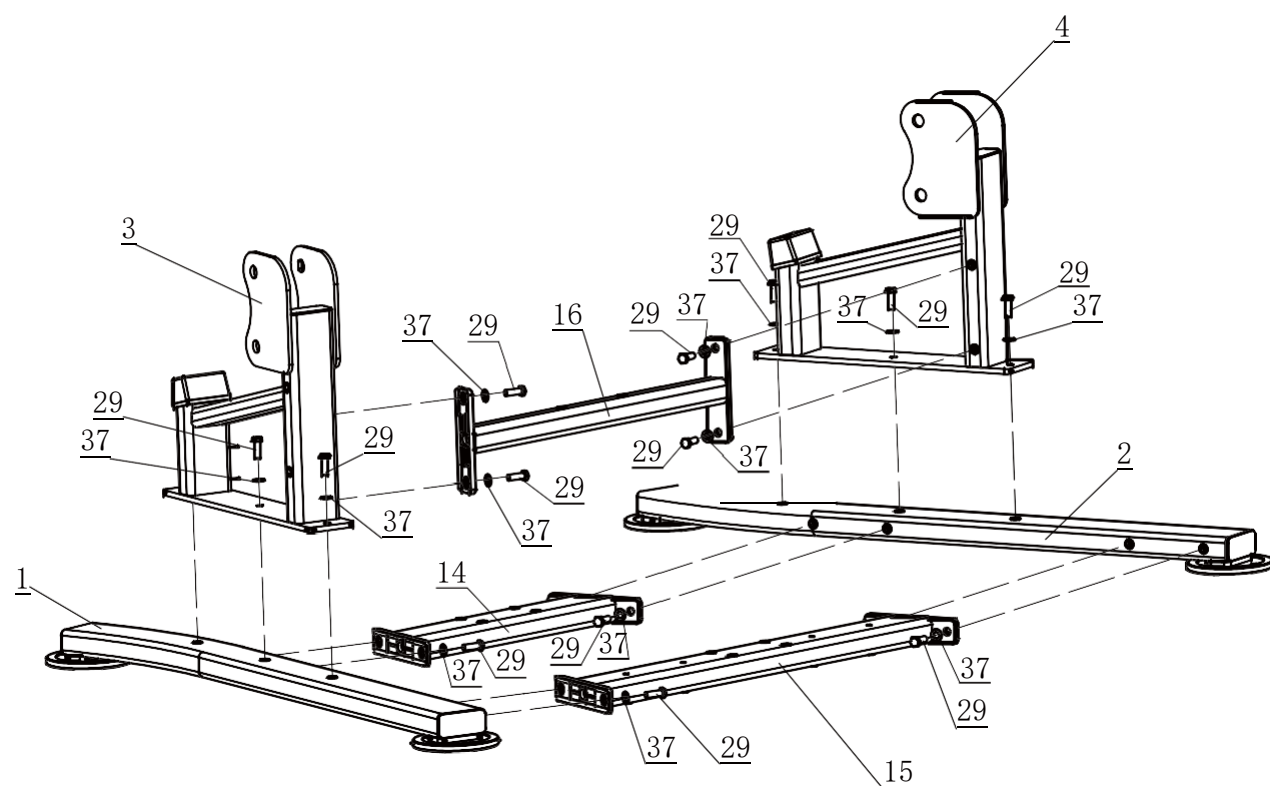
Шаг 1

1. Прикрепите 1×переднюю заземляющую раму (#14), 1×заднюю заземляющую раму (#15) и 1×раму опорной стойки педали (#16) к 1×левой нижней раме (#1) и 1×правой нижней раме (#2), используя:

8 × Шестигранный болт M12×35 (#29)
8 × Плоскую шайбу Ф13×Ф24×2 (#37)

2. Прикрепите 1×левую вертикальную раму (#3), 1×правую вертикальную раму (#4) к левой нижней раме и правой нижней раме, используя:

6 × Шестигранный болт M12×35 (#29)
6 × Плоскую шайбу Ф13×Ф24×2 (#37)



Шаг 2

1. Прикрепите 1×раму стойки для грудной клетки (#9) to 1×опорную раму (#10), затем соедините с передней и задней заземляющими рамами, используя:

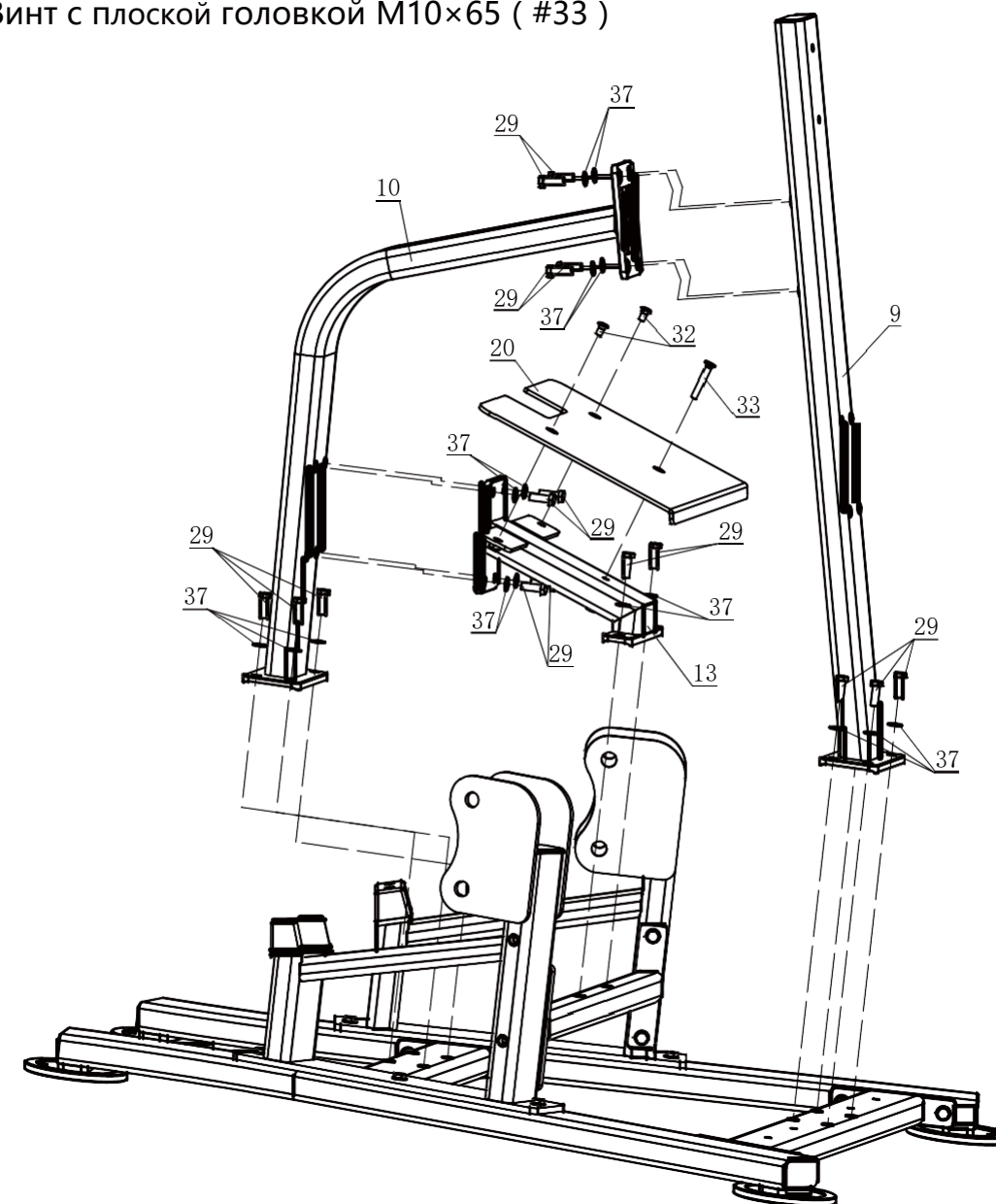
12 × Шестигранный болт M12×35 (#29)
12 × Плоскую шайбу Ф13×Ф24×2 (#37)

2. Прикрепите 1×сварку кронштейнов (#13) и 1×опорную раму (#10) к раме стойки для грудной клетки (#9), используя:

6 × Шестигранный болт M12×35 (#29)
6 × Плоскую шайбу Ф13×Ф24×2 (#37)

3. Прикрепите 1×педаль 375X23.5X470X6 (#20) к сварке кронштейнов (#13), используя:

2 × Винт с плоской головкой M10×20 (#32)
1 × Винт с плоской головкой M10×65 (#33)



Шаг 3

1. Раздельно прикрепите 2×раму стойки длинной штанги (#19), 2×резиновый рукав А(#26) и 2×декоративную крышку Ф70 (#27) к 1×раме левой штанги (#7) и 1×раме правой штанги (#8), используя:

2 × Винт с плоской головкой М8×30 (#31)

2. Прикрепите 1×раму левой штанги (#7), 1×раму левого рычага (#5), 2×вращающийся вал Ф25×114 (#22) и 4×декоративную крышку Ф50 (#28) к левой вертикальной раме, используя:

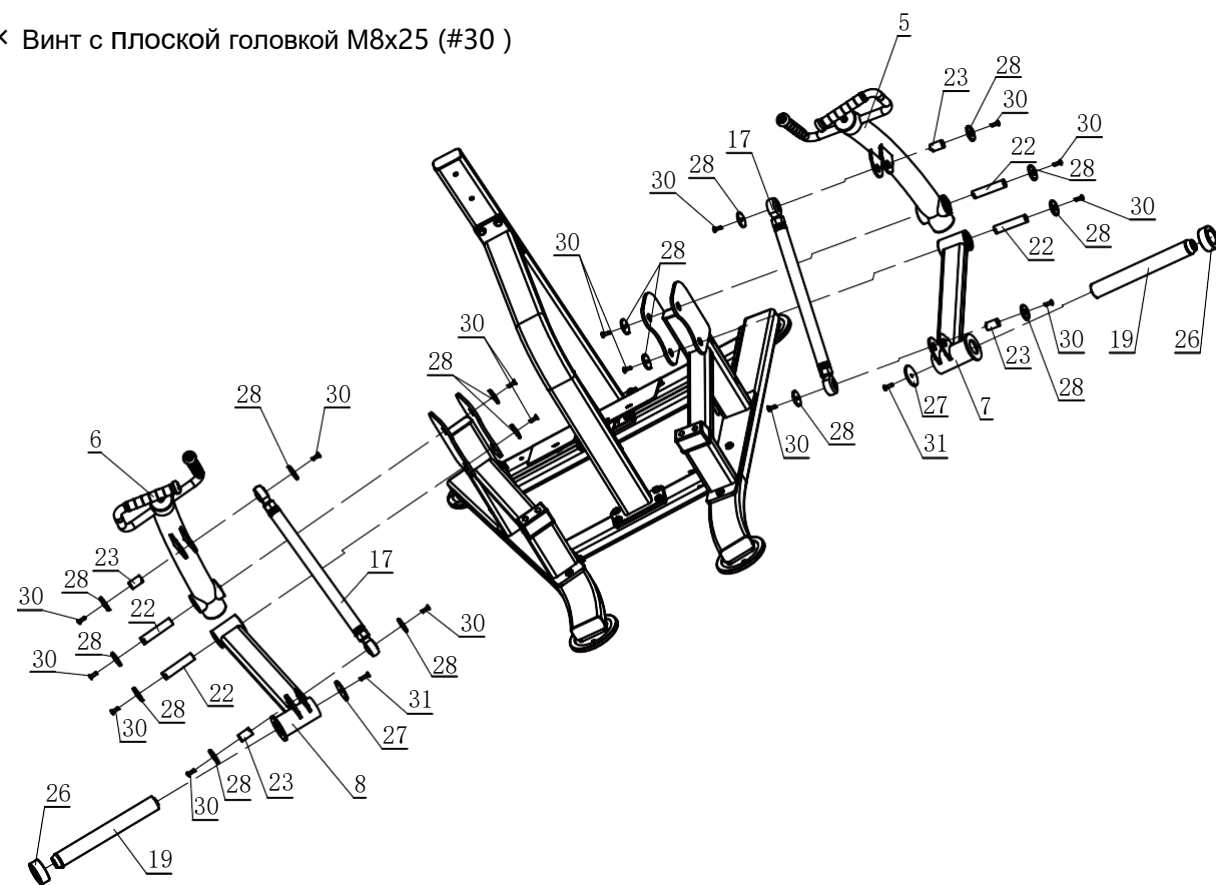
4 × Винт с плоской головкой М8Х25 (#30)

3. Прикрепите 1×раму правой штанги (#8), 1×раму правого рычага (#6), 2× вращающийся вал Ф25×114 (#22) и 4×декоративную крышку Ф50 (#28) к правой вертикальной раме, используя:

4 × Винт с плоской головкой М8Х25 (#30)

4. Раздельно прикрепите 2×контактную раму (#17), 4×вращающийся вал Ф25×42 (#23) и 8×декоративную крышку Ф50 (#28) к рамам левого и правого рычагов, левой и правой оправам для гантелей. используя:

8 × Винт с плоской головкой М8х25 (#30)



Шаг 4

1. Прикрепите 2×раму стойки короткой штанги (#18) к левой и правой вертикальным рамам, используя:

4 × Шестигранный болт М12×25 (#29)

4 × Плоскую шайбу Ф13×Ф24×2 (#37)

2. Прикрепите 1×опорную раму сиденья (#11) к раме стойки для

грудной клетки, используя: 4 × Шестигранный болт М12×25 (#29)

4 × Плоскую шайбу Ф13×Ф24×2 (#37)

3. Прикрепите 1×подушку сиденья (#25) к 1×раме регулировочной стойки

сиденья (#12), используя: 3 × Болт с полукруглой головкой М10×30 (#34)

3 × Плоскую шайбу Ф11×Ф20×2 (#36)

4. Прикрепите 1×подушку сиденья (#24) к раме стойки для грудной клетки,

используя: 2 × Болт с полукруглой головкой М10×75 (#35)

3 × Плоскую шайбу Ф11×Ф20×2 (#36)

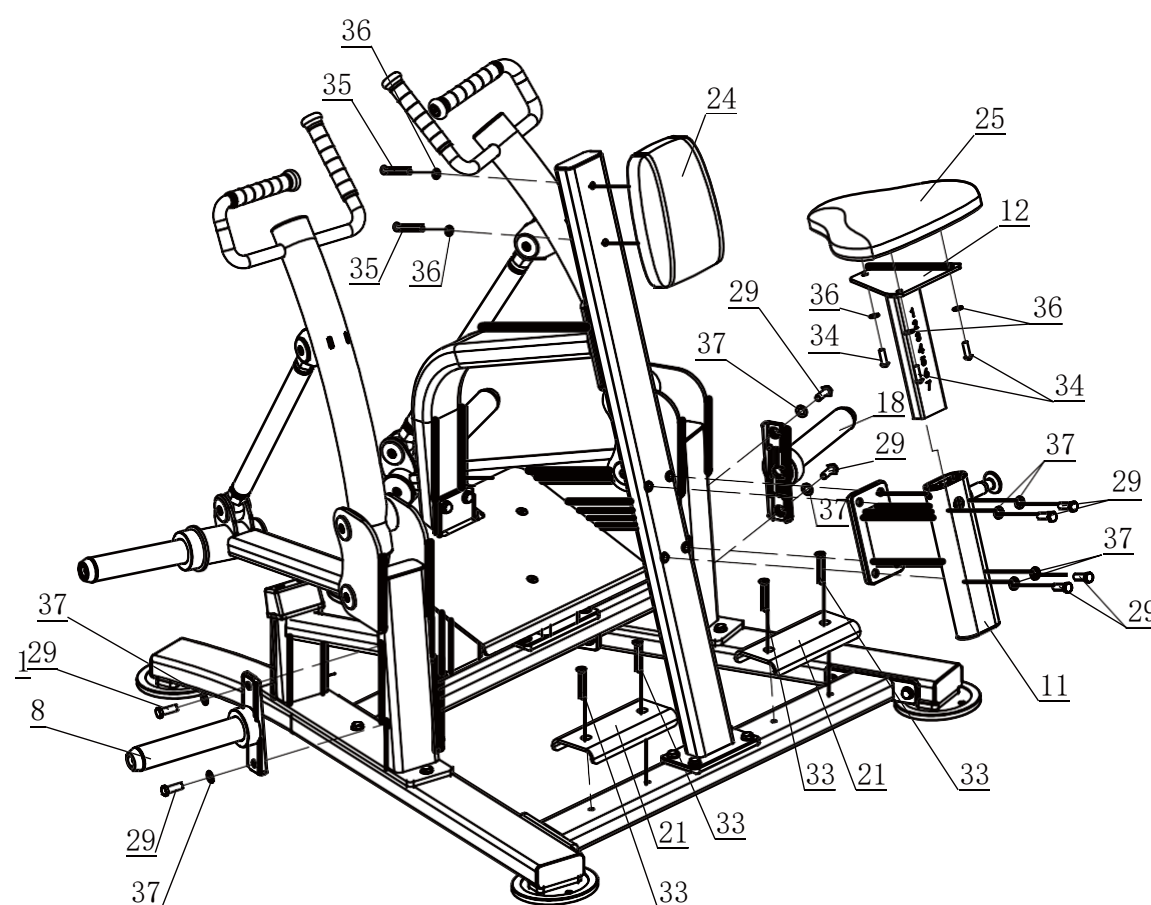


График обслуживания

| ROUTINE УХОД | COMMERCIAL В УСЛОВИЯХ МАНИТЕНАНС ТРЕНАЖЕРНЫ | HOME В ДОМАШНИХ УСЛОВИЯХ МАНИТЕНАНС | LATEST DATE ENTRY ДАТА ПОСЛЕДНЕЙ ПРОЦЕДУРЫ | | | | | | | | | | |
|--------------------------------------------------------------------------------------------------------------------------------------|------------------------------------------------------|----------------------------------------------|--------------------------------------------------|--|--|--|--|--|--|--|--|--|--|
| Inspect: Links, Pull Pins, Snap Проверить: соединительные детали, шпильки, карабинные | Х ЗАЛОВ | | | | | | | | | | | | |
| Links, Swivels, Weight Stack крючки, шарнирные соединения, фиксаторы для грузов (шрифты) | DAILY КАЖДЫЙ ДЕНЬ | WEEKLY ОДИН РАЗ В НЕДЕЛЮ | | | | | | | | | | | |
| Inspect: Cables or Belts and their tension Проверить: обивка | КАЖДЫЙ ДЕНЬ | ОДИН РАЗ В НЕДЕЛЮ | | | | | | | | | | | |
| Inspect: screws and nuts Проверить: шурупы и гайки | КАЖДЫЙ ДЕНЬ | ОДИН РАЗ В 3 НЕДЕЛИ | | | | | | | | | | | |
| Inspect: All Decals Проверить: грузоблоки и рукоятки | ОДИН РАЗ В НЕДЕЛЮ | ОДИН РАЗ В 3 КВАРТАЛА | | | | | | | | | | | |
| Inspect: All Nuts and Bolts Tighten if needed Проверить: все гайки и болты, при необходимости затяните | ОДИН РАЗ В НЕДЕЛЮ | ОДИН РАЗ В 3 КВАРТАЛА | | | | | | | | | | | |
| Inspect: Anti-skid Surface Проверить: противоскользящие поверхности | ОДИН РАЗ В НЕДЕЛЮ | ОДИН РАЗ В 3 КВАРТАЛА | | | | | | | | | | | |
| with Polishing Pad напильником (Superfine) с помощью наждачной бумаги (Superfine) на относительно плоской поверхности | MONTHS ОДИН РАЗ В 3 МЕСЯЦА | 3 MONTHS ОДИН РАЗ В 3 МЕСЯЦА | | | | | | | | | | | |
| Bearing Смазать: насадки, втулки, линнейный подшипник | ОДИН РАЗ В 6 МЕСЯЦЕВ | ОДИН РАЗ В 3 КВАРТАЛА | | | | | | | | | | | |
| Polish all metal surfaces Полить и отполировать все металлические поверхности | ОДИН РАЗ В 6 ПОЛУГОДА | ОДИН РАЗ В ГОДА | | | | | | | | | | | |
| Reassemble and grease линнейный подшипник | ОДИН РАЗ В ПОЛУГОДА | ОДИН РАЗ В 3 ГОДА | | | | | | | | | | | |
| Replace cables, belts and connecting parts Заменить: тросы, ремни и соединительные детали | ОДИН РАЗ В ГОДА | ОДИН РАЗ В ТРИ ГОДА | | | | | | | | | | | |

Общая информация по эксплуатации

- Проверьте все детали на наличие повреждений и степень износа.
- Проверьте натяжение и расположение пружины в карабинных крючках и шпильках.
- Если пружина заедает или потеряла свою жесткость, замените ее немедленно.

Обивка:

- Для поддержания чистоты и долговечности обивки, после каждой тренировки протирайте все подушки влажной тряпкой.
- Периодически используйте мягкий мыльный раствор или чистящее средство, подходящее для обивки из искусственной кожи, чтобы предотвратить ее высыхание и трещины.
- Избегайте использования любых абразивных чистящих средств или средств, не подходящих для искусственной кожи.
- Поврежденную или изношенную обивку заменяйте немедленно. Держите колющие и режущие предметы подальше от обивки.

Предупредительные надписи:

- Ознакомьтесь и изучите все правила безопасности, а также всю информацию, указанную на этикетках.

Гайки и болты:

- Проверьте, плотно ли затянуты гайки и болты, затяните, если необходимо.
- Периодически поджимайте все элементы для большей надежности конструкции.

Противоскользящие накладки:

- Такие накладки необходимы, чтобы обеспечить безопасность и устойчивость основания, их необходимо заменить при первых признаках износа.

Ремень и тросы:

- Мы используем ремни и тросы, соответствующие стандартам самого высокого качества.
- Проверяйте ремни и тросы на наличие повреждений, трещин, износа и изменение цвета.
- В перерыве между тренировками осторожно прощупайте пальцами ремень или трос на наличие истончений и утолщений.
- Замените ремень или трос немедленно при первых признаках повреждения и износа. Не пользуйтесь оборудованием, пока не замените ремень/тросы.

Натяжение ремней и тросов:

- Перед использованием ремней и тросов проверьте, все ли болты надежно закреплены
- Проверьте провисание кабелей и при необходимости отрегулируйте их натяжение.

Рукава сиденья, направляющие стержни:

- Перед нанесением смазки протрите регулировочные трубки чистой сухой тряпкой.
- На рукава сиденья и направляющие стержни нанесите распылителем смазку на основе кремния или тефлона.

Линейные Подшипники:

- Ссылаясь на руководство пользователя, осторожно извлеките подшипник из корпуса и нанесите пальцем смазку (литиевой, суперсмазки и т.д.) внутрь подшипника. Вотрите смазку в шарикоподшипники и их дорожки. Повторяйте до тех пор, пока дорожки шарикоподшипников не будут заполнены смазкой. Вставьте стержень обратно в подшипник и сотрите излишки смазки.

Советы для силовых тренировок

Для выполнения базовых упражнений на Вашем оборудовании воспользуйтесь данным руководством. Чтобы достичь максимального результата и избежать возможных травм, обратитесь к профессиональному тренеру, он составит для Вас программу тренировок.

Перед тем, как начать любую программу тренировок, необходимо проконсультироваться с врачом.

Чтобы успешно выполнить программу тренировок, важно понимание базовых принципов силовых упражнений. Это нормально, что, купив оборудование, Вам хочется приступить к занятиям немедленно. Но сначала определите цель Ваших тренировок и объективно оцените свой уровень. Правильный выбор программы для тренировок до начала занятий станет значительным вкладом в Ваш будущий успех.

Хорошо разогрейте мышцы перед тем, как приступить к упражнениям с тяжелым весом. Мягкая растяжка, йога, бег трусцой, разминка и другие кардионагрузки могут помочь подготовить Ваше тело к более тяжелым нагрузкам и поднятию веса.

Перед упражнениями с тяжелым весом узнайте, как правильно их выполнять. Это поможет избежать травм и проработать правильную группу мышц.

Знайте свои возможности. Если Вы новичок в силовых тренировках или приступаете к упражнениям после длительного перерыва, начинайте постепенно и наращивайте силу в течение более длительного периода времени.

Обращайте внимание на свое дыхание. Правило номер один - выдыхайте, когда прикладываете усилие. Никогда не задерживайте дыхание.

Specifications

Размеры в сборе: 1540x1470x1350мм (ДхШхВ)

Вес нетто: 130кг

Класс: S

Предельно допустимая нагрузка: 150 кг

Продукт не имеет весовых пластин

Внешний диаметр весовых пластин: 450мм, Апертура: 50мм

