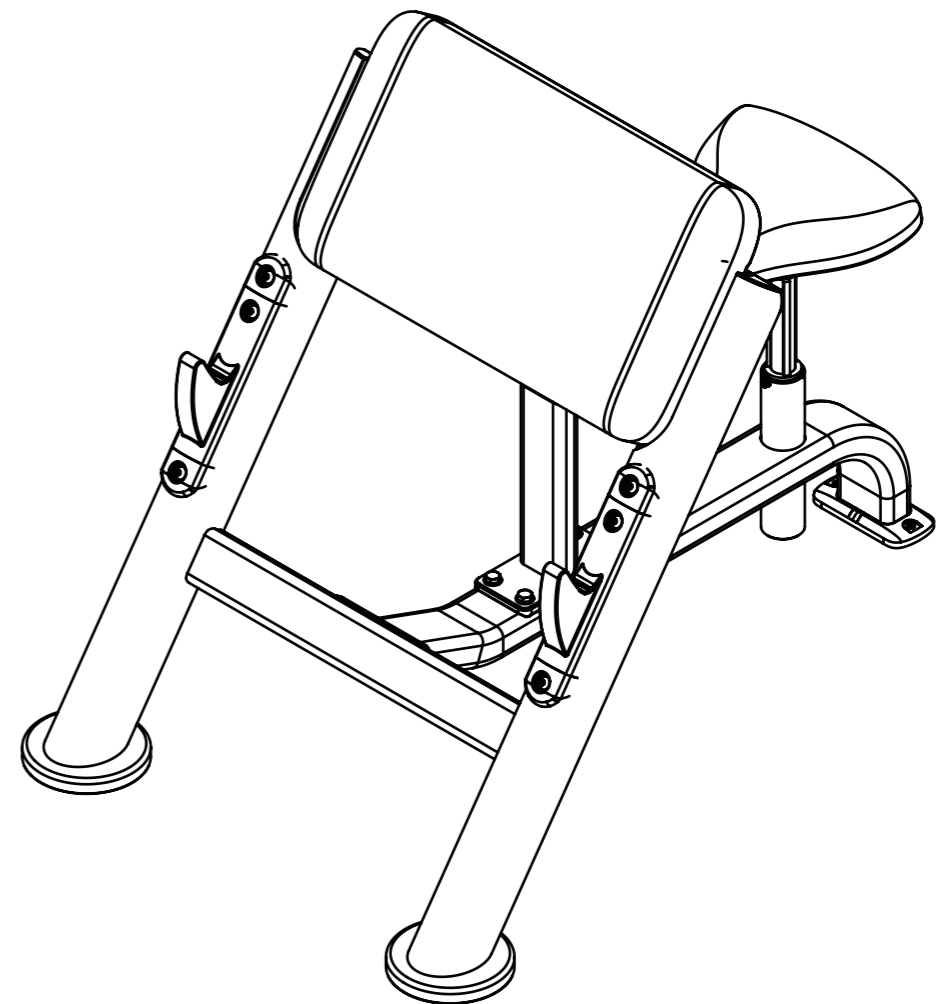


# **AnyFit®**



## **AnyFit®**

ANYFIT HEALTH TECH GMBH (international)  
Hanauer Landstr. 287-289,60314 Frankfurt am Main,DE  
P:+49(0)69 90439168  
F:+49(0)69 90439169  
W:www.anyfit.de

## **СКАМЬЯ СКОТТА PEV109**

Copyright © 2018 Anyfit . All rights reserved .

Перед использованием тренажера, пожалуйста, прочтите руководство и следуйте инструкциям.

# Скамья Скотта PEB109



## **ВНИМАНИЕ:**

Прочитайте все инструкции и правила техники безопасности перед использованием оборудования.

## **СОДЕРЖАНИЕ**

|                                           |    |
|-------------------------------------------|----|
| Важные правила безопасности - - - - -     | 3  |
| Памятка - - - - -                         | 4  |
| Список деталей - - - - -                  | 5  |
| Общий вид сборки- - - - -                 | 6  |
| Крепежные детали- - - - -                 | 7  |
| Инструкция по сборке - - - - -            | 8  |
| Сборка- - - - -                           | 9  |
| График обслуживания- - - - -              | 11 |
| Общая информация по эксплуатации- - - - - | 12 |
| Советы для силовых тренировок- - - - -    | 14 |
| Характеристики- - - - -                   | 14 |

## Важные правила безопасности

Перед тем, как начать программу любых тренировок, пройдите полное медицинское обследование. При использовании оборудования соблюдайте следующие меры предосторожности:

- Прочитайте все инструкции перед использованием оборудования. Инструкции необходимы для Вашей собственной безопасности и безопасности оборудования.
- Не разрешайте детям находиться рядом с оборудованием.
- Используйте оборудование только по назначению.
- Не используйте аксессуары и детали, не рекомендованные производителем, они могут стать причиной травм.
- Надевайте подходящую для упражнений одежду и обувь, не надевайте слишком свободную одежду.
- Будьте осторожны, садясь и вставая с оборудования.
- Не перенапрягайтесь и не тренируйтесь до изнеможения.
- Если во время использования оборудования Вы почувствуете боль или другие симптомы, не продолжайте занятие, остановитесь, обратитесь к врачу.
- Не пользуйтесь оборудованием, если оно не работает или повреждено. Избегайте попадания чего-либо в щели оборудования.
- Перед использованием всегда проверяйте оборудование и тросы. Убедитесь, что все ремни и тросы безопасны и находятся в рабочем состоянии.
- Поврежденные и изношенные тросы опасны и могут стать причиной травм. Периодически проверяйте тросы на степень изношенности.
- Избегайте попадания рук, иных конечностей, одежды и волос между подвижными частями.
- Не пытайтесь поднять вес больший, чем Вы можете контролировать.
- Не пользуйтесь оборудованием на улице.

## Памятка

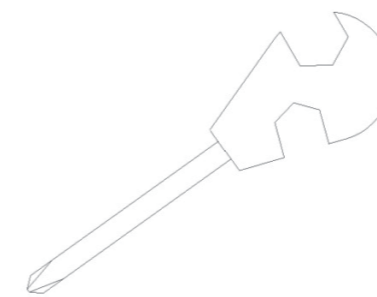
Перед началом сборки внимательно прочтите инструкцию. Пожалуйста, проверьте наличие всех доставленных Вам деталей по всем перечням этого руководства. При заказе укажите артикул изделия и его описание. Используйте только наши компоненты для замены и обслуживания. Не делайте ничего, что может прекратить действие гарантии или травмировать Вас.

Оборудование спроектировано таким образом, чтобы Ваши упражнения были наиболее эффективны и приятны. После сборки проверьте оборудование и убедитесь, что оно правильно функционирует. Если обнаружили проблему, перечитайте инструкцию, определите, где была допущена ошибка во время сборки. Если у Вас не получается решить возникшую проблему, обратитесь к продавцу. При обращении имейте при себе артикул изделия и руководство пользователя. Когда все детали собраны, продолжите проверку.

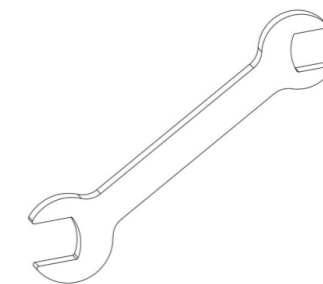
## Персональная безопасности при сборке

- Прочтите каждый пункт инструкции и следуйте каждому шагу по порядку. Не пропускайте ни одного пункта. Если пропустите, Вы можете собрать оборудование неправильно и обнаружить, что повредили детали.
- Собирайте и используйте оборудование только на ровной поверхности. Расположите оборудование на достаточном расстоянии от стен или мебели для нормального функционирования. Оборудование спроектировано таким образом, чтобы Вы получили удовольствие от занятий. Следуя всем инструкциям и правилам безопасности, Вы проведете время с удовольствием и пользой для здоровья с нашим оборудованием.

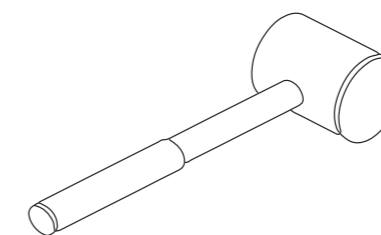
## Необходимые инструменты



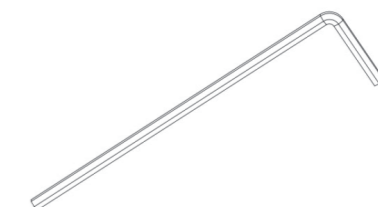
Мультитул



Гаечный ключ



Резиновый молоток



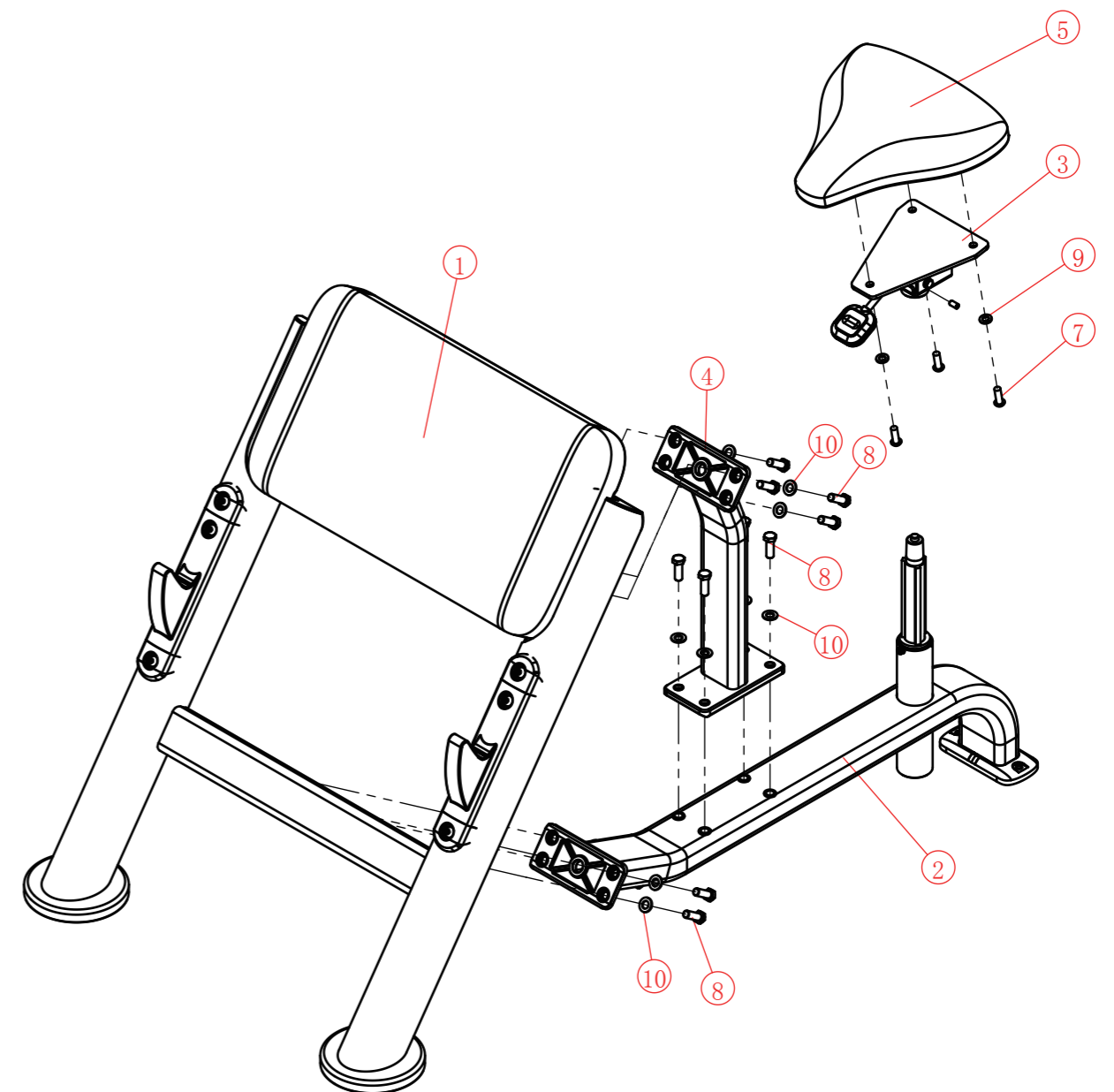
Комплект шестигранных ключей

## Список деталей

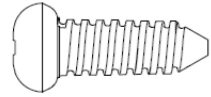
Примечание: некоторые из этих деталей могут поставляться уже установленными.

| Номер | Название                                | Количество |
|-------|-----------------------------------------|------------|
| 1     | Подушка для рук                         | 1          |
| 2     | Нижняя часть основной рамы              | 1          |
| 3     | Крепление подушки сиденья стойка рамы   | 1          |
| 4     | Соединение разъемов                     | 1          |
| 5     | Сиденье                                 | 1          |
| 6     | Винт с внутренним шестигранником М8×16  | 2          |
| 7     | Винт с внутренним шестигранником М10Х30 | 3          |
| 8     | Болт с шестигранной головкой М12Х35     | 12         |
| 9     | Плоская шайба Ф11ХФ20Х2                 | 3          |
| 10    | Плоская шайба Ф13×Ф24×2                 | 12         |

## Общий вид сборки



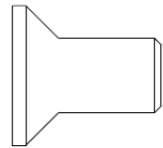
## Крепежные детали



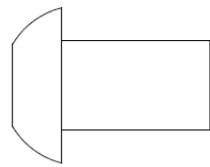
Саморез с крестообразным шлицем



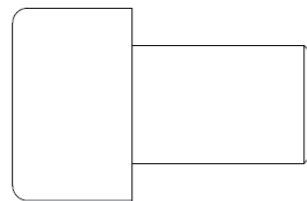
Шестигранный установочный винт с плоским концом



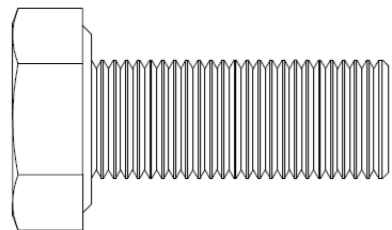
Болт с плоской головкой



Болт с круглой головкой



Болт с цилиндрической головкой



Болт с шестигранной головкой



## Инструкция по сборке

Сборка оборудования у специалиста занимает 2 часа. Если Вы впервые собираете такое оборудование, рассчитывайте, что потратите больше времени. Настоятельно рекомендуем все же обратиться к специалистам. Вы соберете оборудование быстрее, легче и безопаснее, если обратитесь за помощью к другому человеку, так как некоторые детали оборудования могут быть большими, тяжелыми или неудобными. Собирайте оборудование в чистой, светлой комнате без лишней мебели. Это позволит Вам свободно передвигаться вокруг оборудования, когда Вы монтируете детали, а также предотвратит возможные травмы при сборке.

Примечание: важно правильно расположить и зафиксировать детали. Когда Вы фиксируете крепежные детали, убедитесь, что оставили достаточно места для подгонки. Не затягивайте их полностью, если этого не написано в инструкции. Будьте внимательны и собирайте детали в том порядке, в котором они указаны в инструкции.

# Сборка

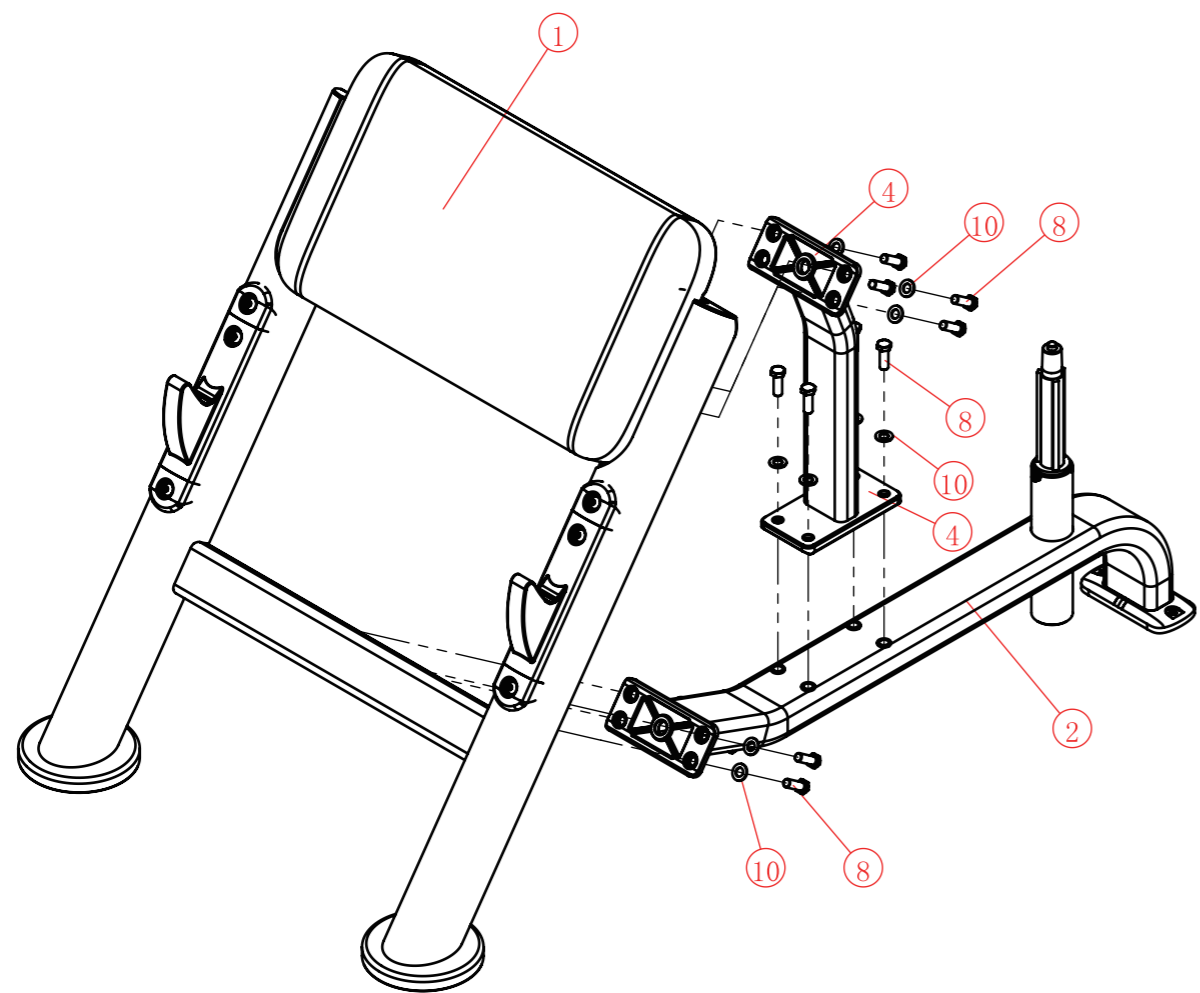
## Шаг 1

Прикрепите к раме стойки крепления подлокотников (#1), нижнюю раму в сборе (#2), соединительную сварку (#4) вместе, используя:

12×Болт с шестигранной головкой M12X35(#8)

12×плоская шайба Ф13×Ф24×2(#10)

Закрепите болты в соответствии с требованиями сборки



## Шаг 2

Прикрепите раму стойки крепления подушки сиденья (#3) к нижней раме в сборе (#2), используя:

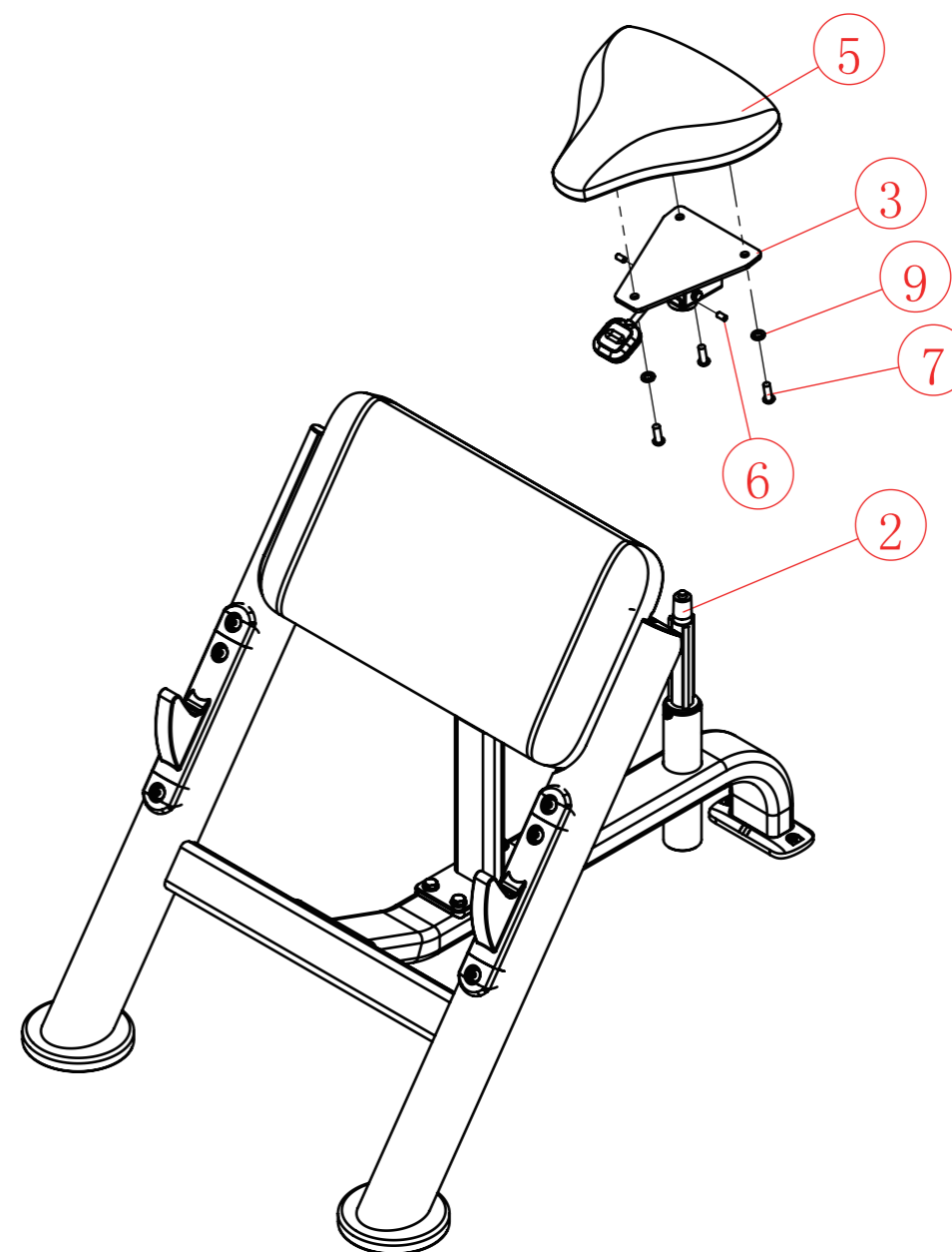
2×Винт с внутренним шестигранником и плоской головкой M8×16(#6)

Прикрепите подушку сиденья(#5) к раме стойки крепления подушки сиденья(#3), используя:

3×Болт с головкой под ключ M10X30(#7)

3×плоская шайба Ф11×Ф20×2 (#9)

Закрепите болты в соответствии с требованиями сборки



# Общая информация по эксплуатации

## Соединительные детали, шплинты, карабинные крючки, шарнирные соединения, фиксаторы для грузоблоков:

- Проверьте все детали на наличие повреждений и степень износа.
- Проверьте натяжение и расположение пружины в карабинных крючках и шплинтах.
- Если пружина заедает или потеряла свою жесткость, замените ее немедленно

## Обивка:

- Для поддержания чистоты и долговечности обивки, после каждой тренировки протирайте все подушки влажной тряпкой.
- Периодически используйте мягкий мыльный раствор или чистящее средство, подходящее для обивки из искусственной кожи, чтобы предотвратить ее высыхание и трещины.
- Избегайте использования любых абразивных чистящих средств или средств, не подходящих для искусственной кожи.
- Поврежденную или изношенную обивку заменяйте немедленно. Держите колющие и режущие предметы подальше от обивки.

## Предупредительные надписи:

- Ознакомьтесь и изучите все правила безопасности, а также всю информацию, указанную на этикетках.

## Гайки и болты:

- Проверьте, плотно ли затянуты гайки и болты, затяните, если необходимо.
- Периодически поджимайте все элементы для большей надежности конструкции.

## Противоскользящие накладки:

- Такие накладки необходимы, чтобы обеспечить безопасность и устойчивость основания, их необходимо заменить при первых признаках износа.

## Ремни и тросы:

- Мы используем ремни и тросы, соответствующие стандартам самого высокого качества.
- Проверяйте ремни и тросы на наличие повреждений, трещин, износа и изменение цвета.
- В перерыве между тренировками осторожно прощупайте пальцами ремень или трос на наличие истончений и утолщений.
- Замените ремень или трос немедленно при первых признаках повреждения и износа. Не пользуйтесь оборудованием, пока не замените ремни/тросы.

## Натяжение ремня и троса:

- Проверьте все болты и крепежные детали во время работы ремней или тросов, чтобы убедиться, что они надежно затянуты.
- Проверьте натяжение троса и отрегулируйте, при необходимости.

## Насадки, направляющие стержни:

- Протрите элементы чистой тряпкой перед смазыванием.
- Смажьте насадки и направляющие тяги смазкой на силиконовой или фторопластовой основе.

## Линейный подшипник:

- Осторожно разберите подшипник, и протрите внутри пальцем, используя неплотную смазку (литиевую, масляную или другие смазочные материалы). Пальцем продавите смазочное вещество внутрь шаровой опоры и направляющих. Повторяйте, пока они полностью не будут смазаны. Соберите детали обратно, сотрите лишнюю смазку.



## Советы для силовых тренировок

Для выполнения базовых упражнений на Вашем оборудовании воспользуйтесь данным руководством. Чтобы достичь максимального результата и избежать возможных травм, обратитесь к профессиональному тренеру, он составит для Вас программу тренировок.

Перед тем, как начать любую программу тренировок, необходимо проконсультироваться с врачом.

Чтобы успешно выполнить программу тренировок, важно понимание базовых принципов силовых упражнений. Это нормально, что, купив оборудование, Вам хочется приступить к занятиям немедленно. Но сначала определите цель Ваших тренировок и объективно оцените свой уровень. Правильный выбор программы для тренировок до начала занятий станет значительным вкладом в Ваш будущий успех.

Хорошо разогрейте мышцы перед тем, как приступить к упражнениям с тяжелым весом. Мягкая растяжка, йога, бег трусцой, разминка и другие кардионагрузки могут помочь подготовить Ваше тело к более тяжелым нагрузкам и поднятию веса.

Перед упражнениями с тяжелым весом узнайте, как правильно их выполнять. Это поможет избежать травм и проработать правильную группу мышц.

Знайте свои возможности. Если Вы новичок в силовых тренировках или приступаете к упражнениям после длительного перерыва, начинайте постепенно и наращивайте силу в течение более длительного периода времени.

Обращайте внимание на свое дыхание. Правило номер один - выдыхайте, когда прикладываете усилие. Никогда не задерживайте дыхание.

## Характеристики

Класс: S

Предельно допустимая нагрузка: 150 кг.