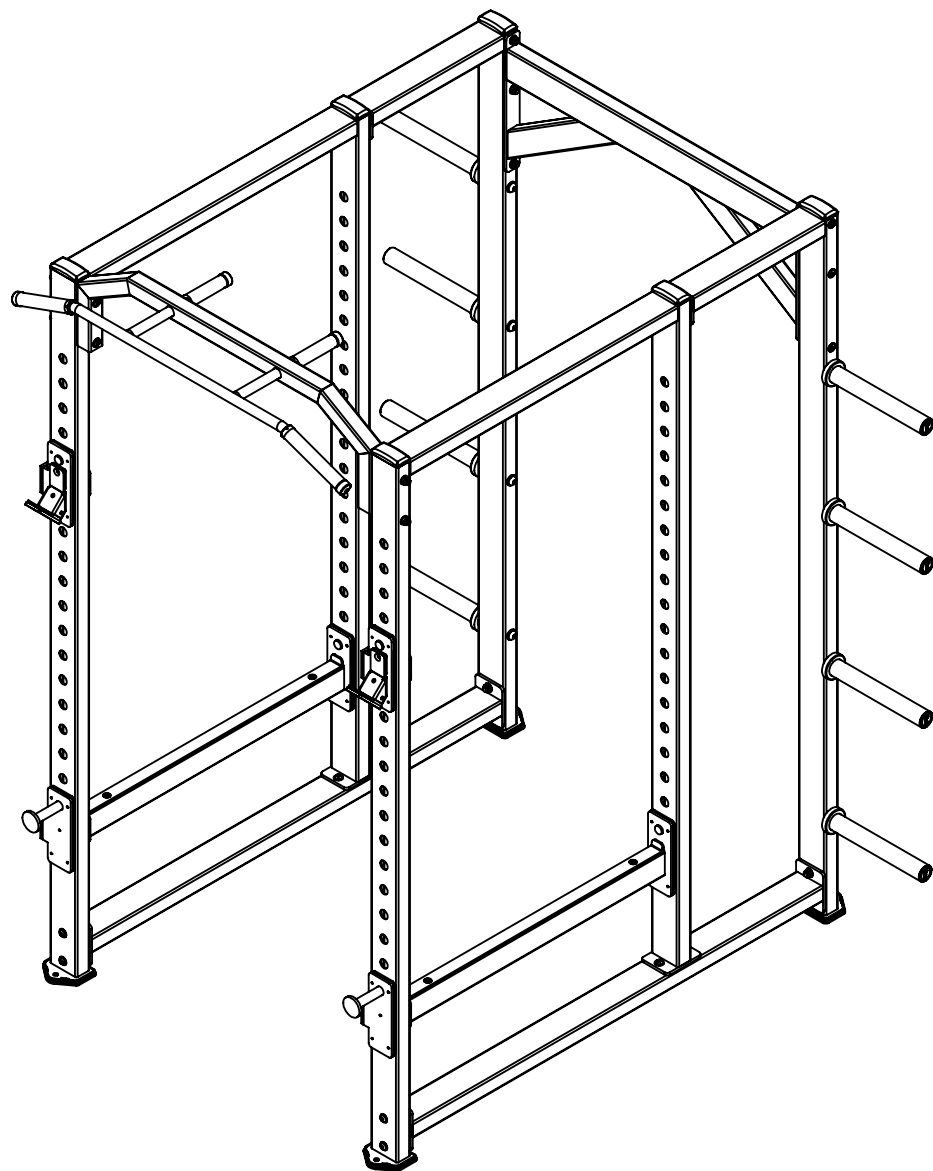
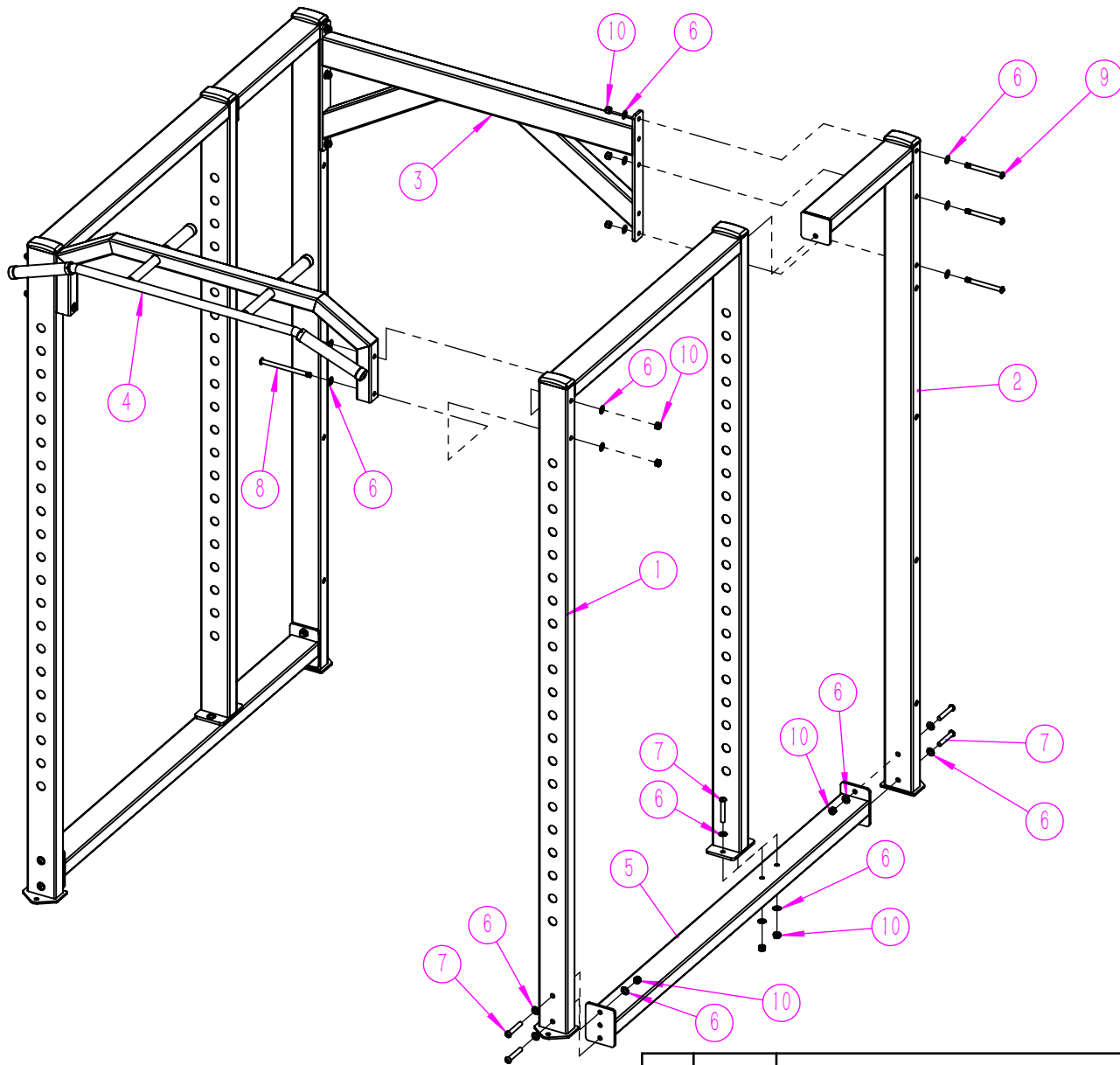


# HS-1046 龙门架 安装说明书



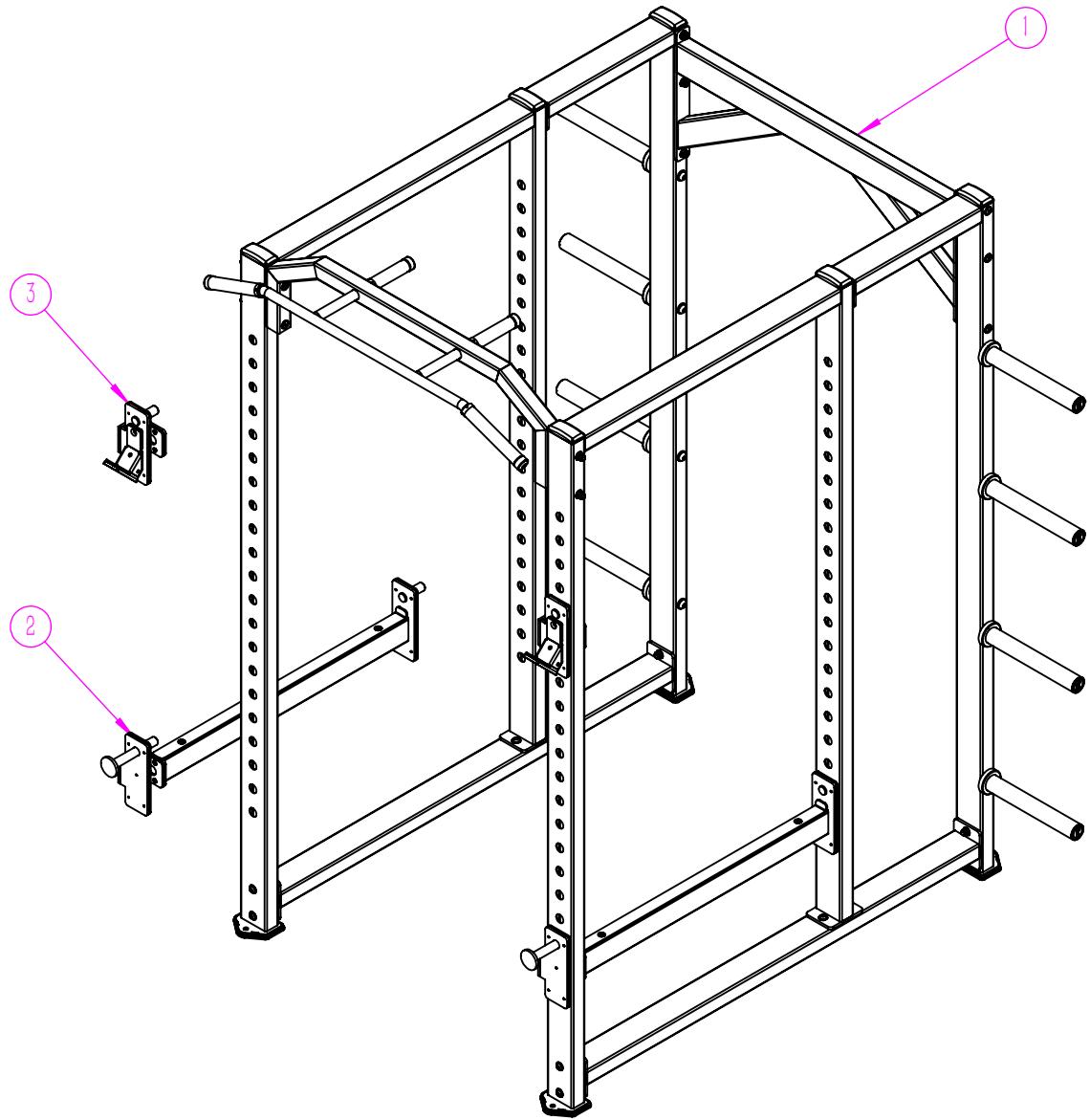


项目号	代号	名称	数量
1	R20-1545	侧架组	2
2	R20-1546	后架组	2
3	R04-5427	K架	1
4	R20-1547	手把架组	1
5	R04-5431	底撑	2
6	M12平垫圈	M12平垫圈	48
7	M12X75	半圆头M12X75	14
8	M12X170	半圆头M12X170	4
9	M12X125	半圆头M12X125	6
10	M12防松帽	M12防松帽	24

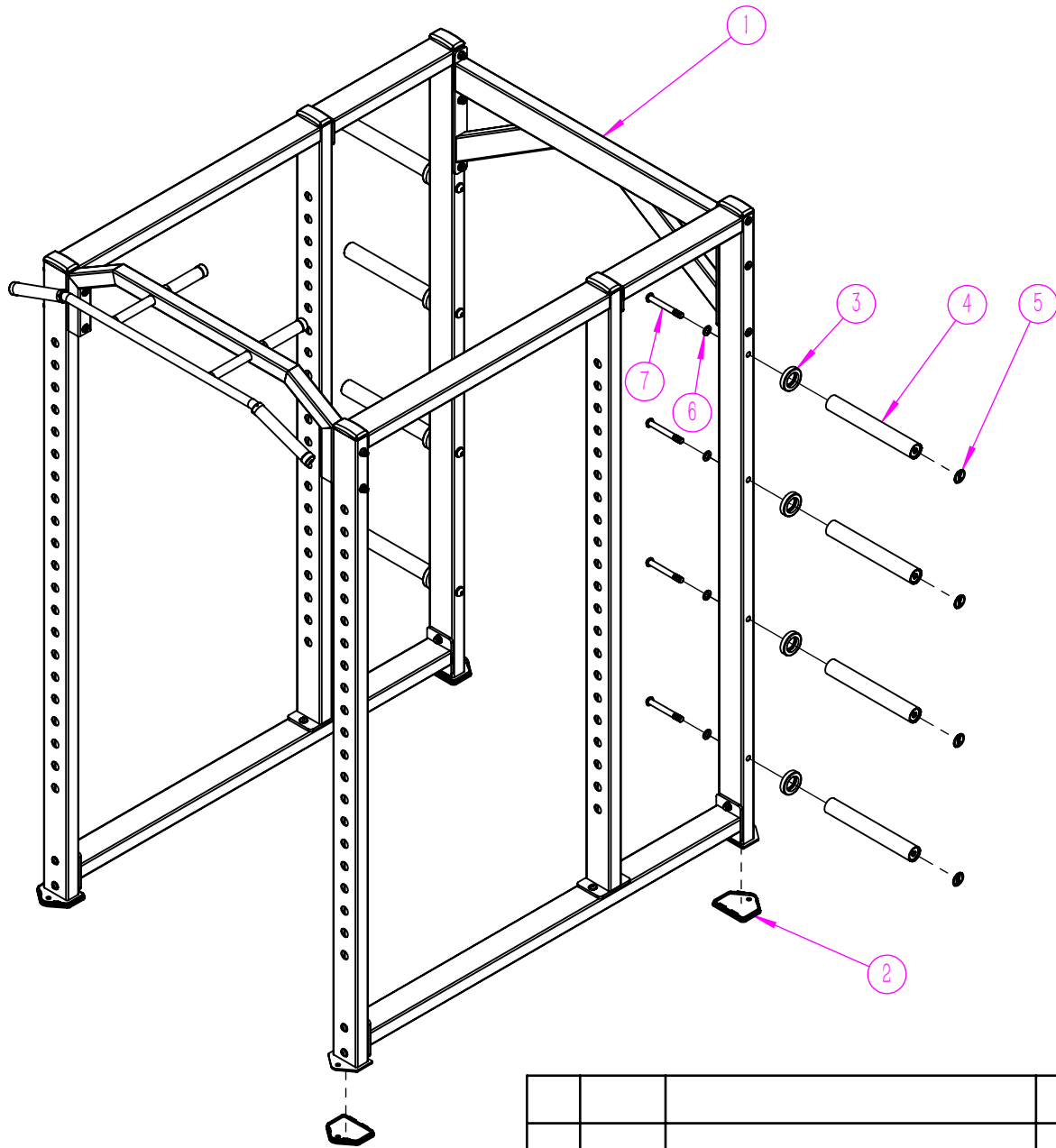
page of  
1 1

						图纸大小	A4H	图号	安装步骤I		
						投影方式:		零件名称			
						料号					
A		图纸发行				高德乾	2022-03-20	比例	1:20	单位	mm
项目	设变单号	修改内容	审核	日期	设计	日期	山东利德体育器材有限公司				

项目号	代号	名称	数量
1	安装步骤2	安装步骤2	1
2	R20-1548	保险新款	2
3	R20-1045	挂钩	2



							page	of		
							1	1		
							图纸大小	A4H	图号	安装步骤3
							投影方式：	零件名称		
								料号		
A		图纸发行			高德乾	2022-03-20	比例	1:20	单位	mm
项目	设变单号	修改内容	审核	日期	设计	日期	山东利德体育器材有限公司			



项目号	代号	名称	数量
1	安装步骤1	安装步骤1	1
2	R06-1046	50X100方胶垫	4
3	R06-1186	杠铃套圈	8
4	R04-1172	340杠铃套	8
5	R21-1004	杠铃套标贴	8
6	M16垫片	M16垫片	8
7	M16X130	半圆头M16X130	8

		page of 1 1		HS-1046	
		图纸大小	A4H	图号	安装步骤2
		投影方式： ⊕ ↗		零件名称	安装步骤2
				料号	
A	图纸发行	高德乾 2022-03-20		比例	1:20 单位 mm
项目	设变单号	修改内容	审核	日期	设计 日期
山东利德体育器材有限公司					