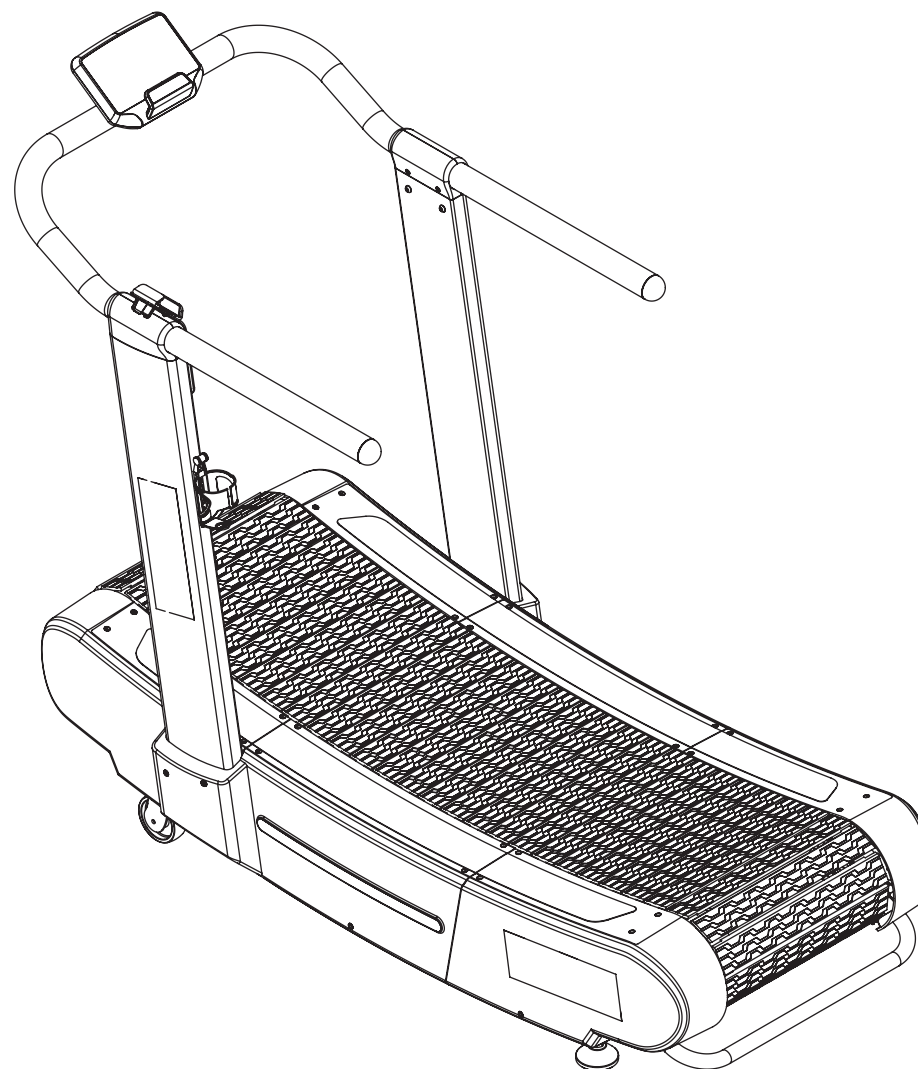
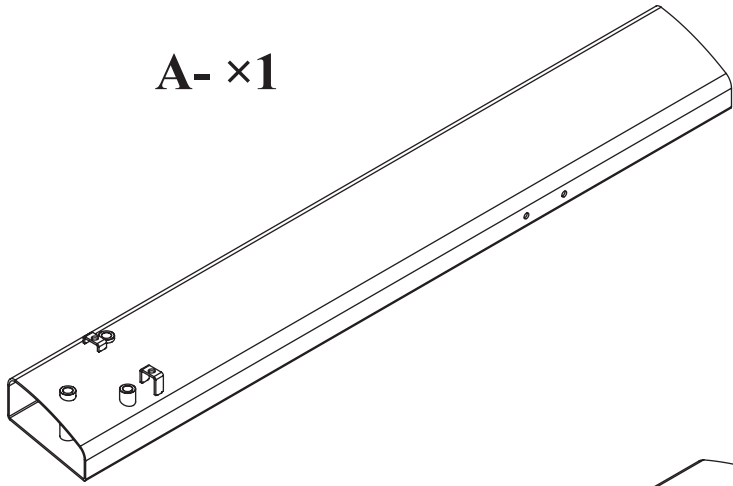


XEBEX
FITNESS

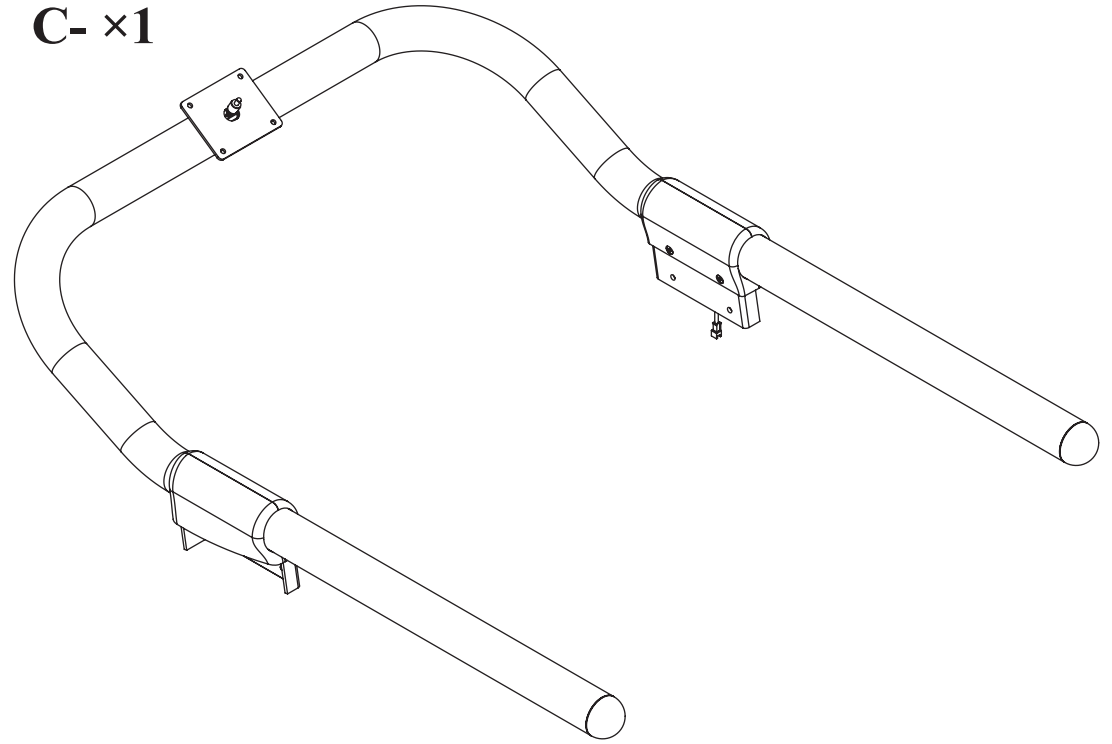


**Инерционная беговая дорожка Xebex АСТАР-08
ИНСТРУКЦИЯ ПО СБОРКЕ**

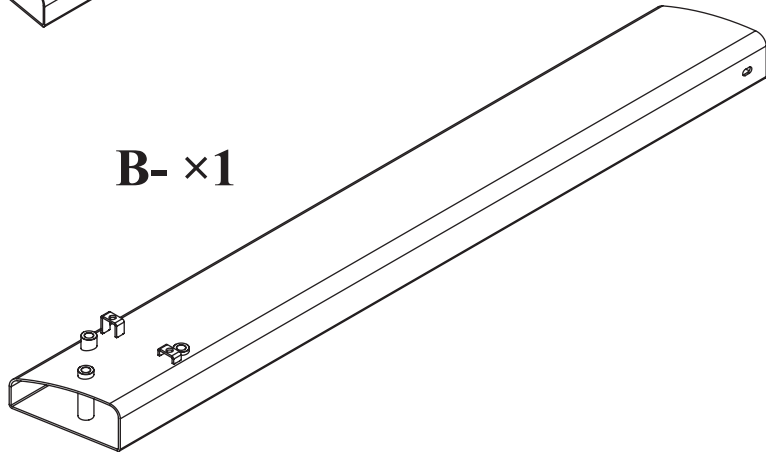
A- ×1



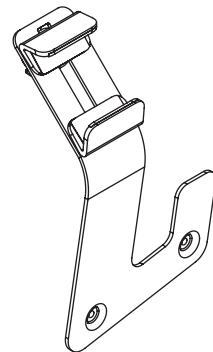
C- ×1



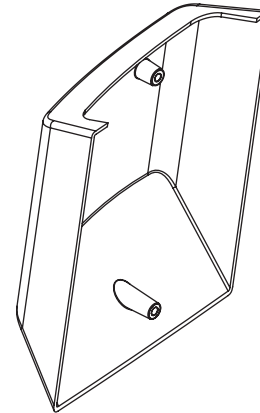
B- ×1



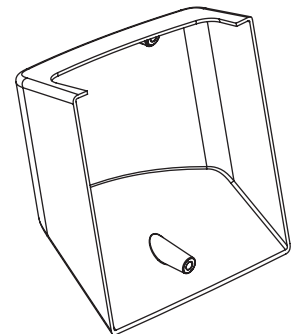
F- ×1



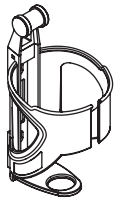
G- ×1



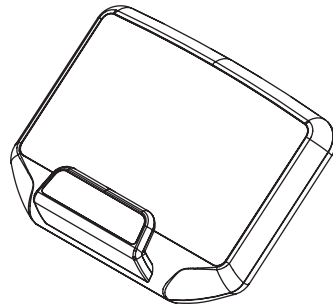
H- ×1



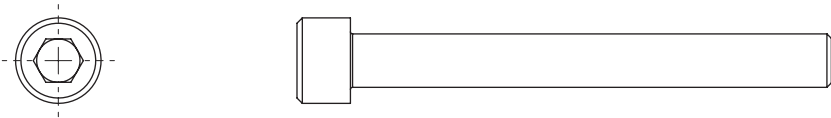
D- ×1



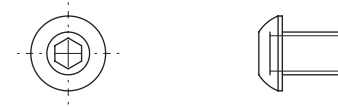
E- ×1



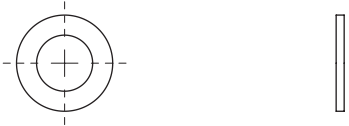
6- M10×90L AA



6- M8×12L GG



6- Ø18×Ø10.5×1.5t BB



6- M5×16L HH



2- M5×16L CC



3MM LL



6- M5×12L DD



4MM KK



2- M5×25L EE



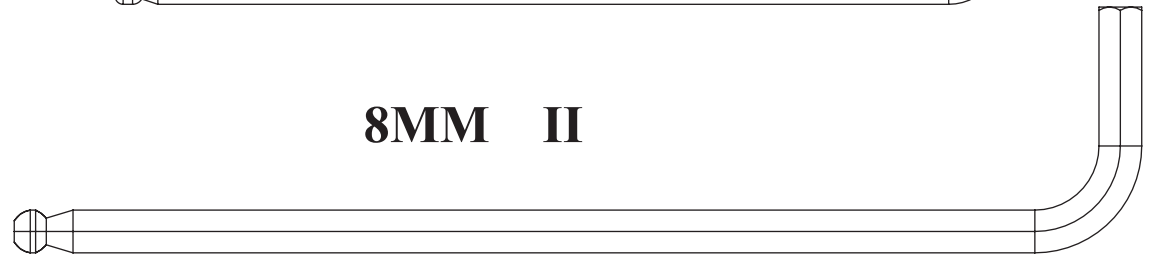
5MM JJ



2- M5×30L FF

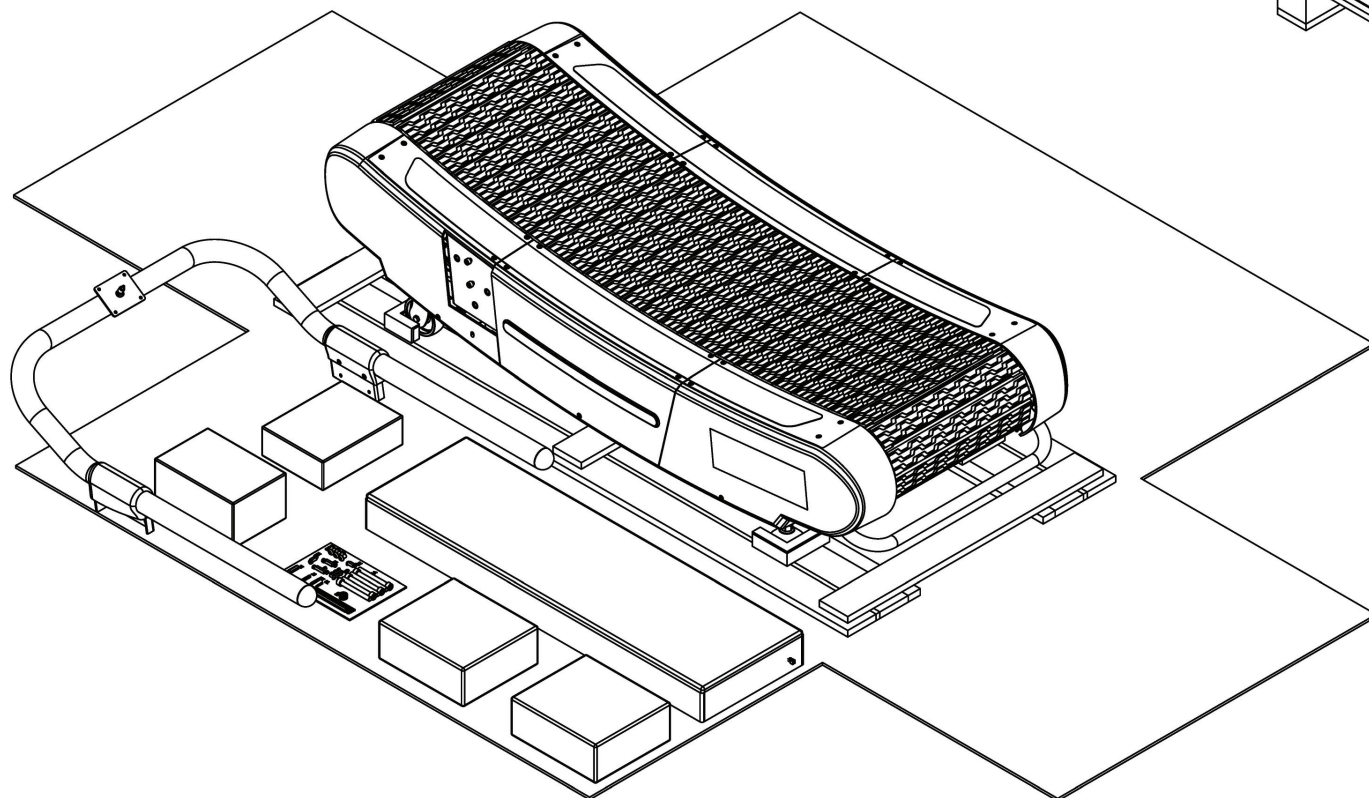
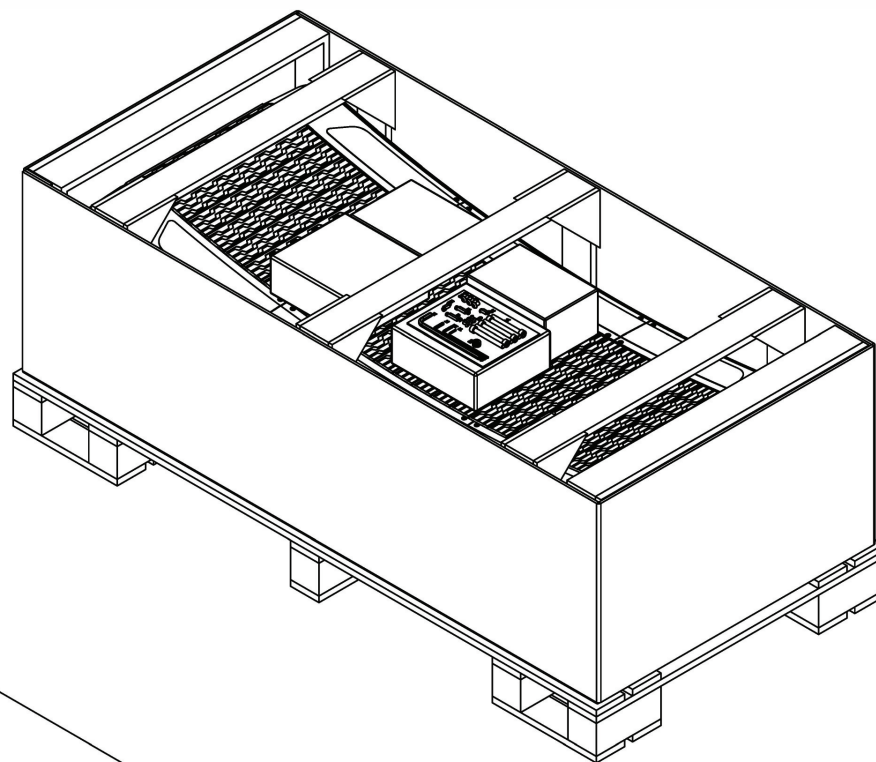


8MM II



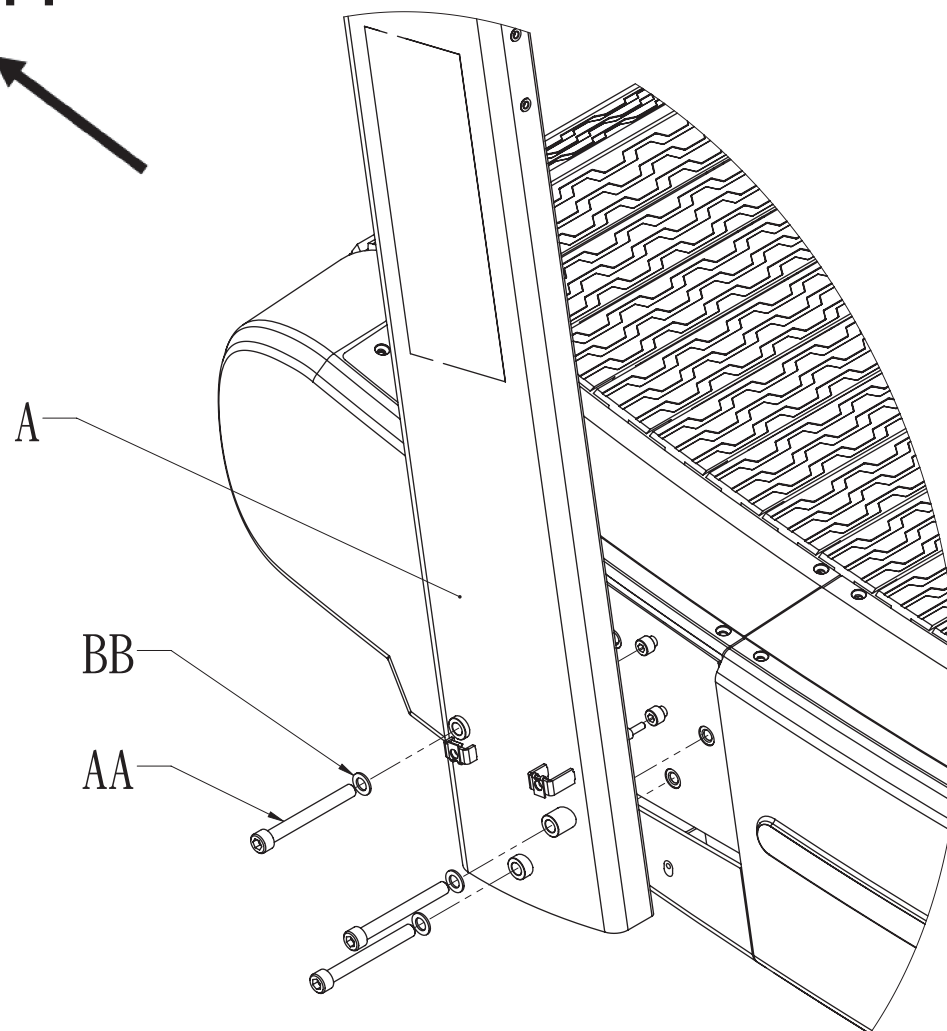


Распакуйте основание беговой дорожки и ее детали, убедитесь, что все детали из списка в наличии. Расположите основание беговой дорожки лицевой стороной вперед (логотип будет находиться на задней части основания).



Повернув основание беговой дорожки вперед, прикрепите левую стойку (А) к левой стороне основания с помощью 3 винтов (АА) и 3 шайб (ВВ), используя прилагаемый шестигранный ключ диаметром 8 мм (II).

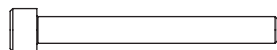
ПЕРЕД



8MM II



AA × 3

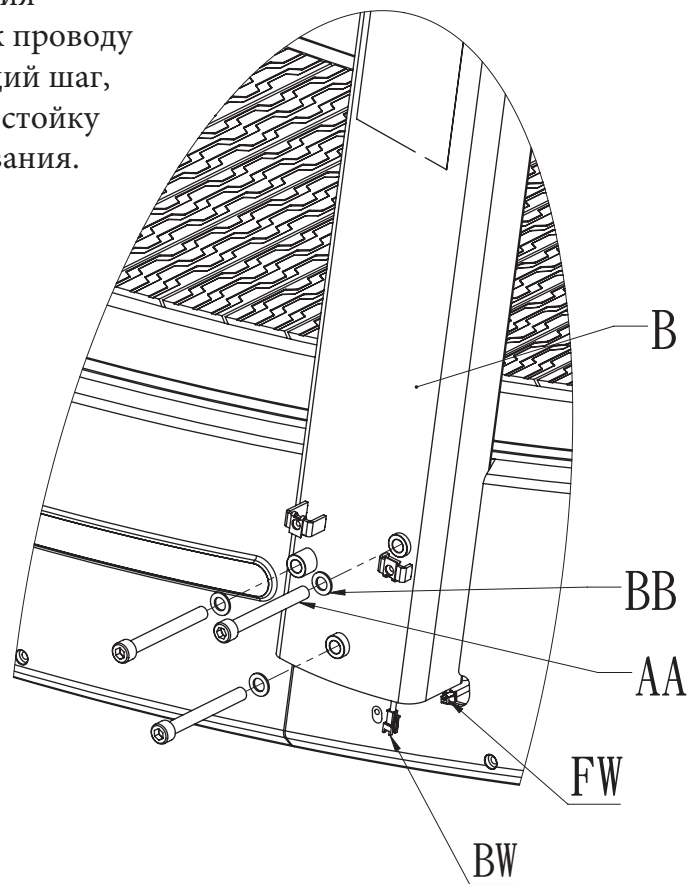


BB × 3



2

С правой стороны основания
подсоедините провод FW к проводу
BW и повторите предыдущий шаг,
чтобы прикрепить правую стойку
(B) к правой стороне основания.



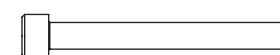
ПЕРЕД



8MM II



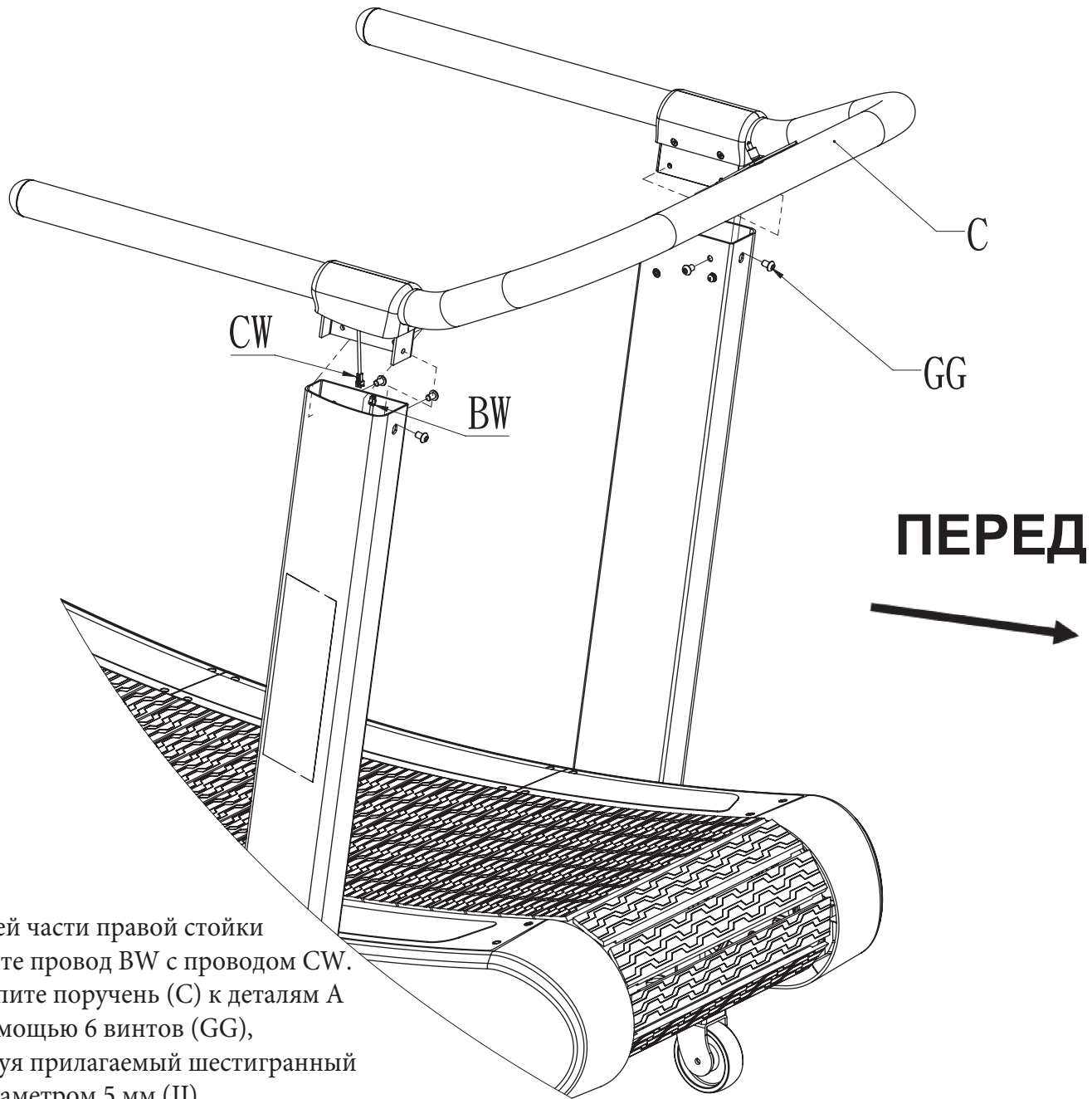
AA × 3



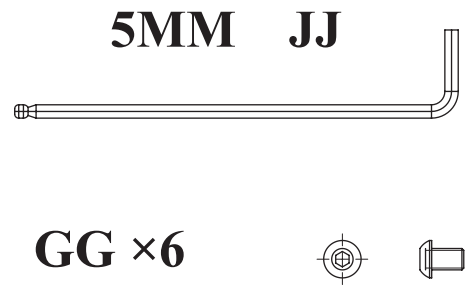
BB × 3



3

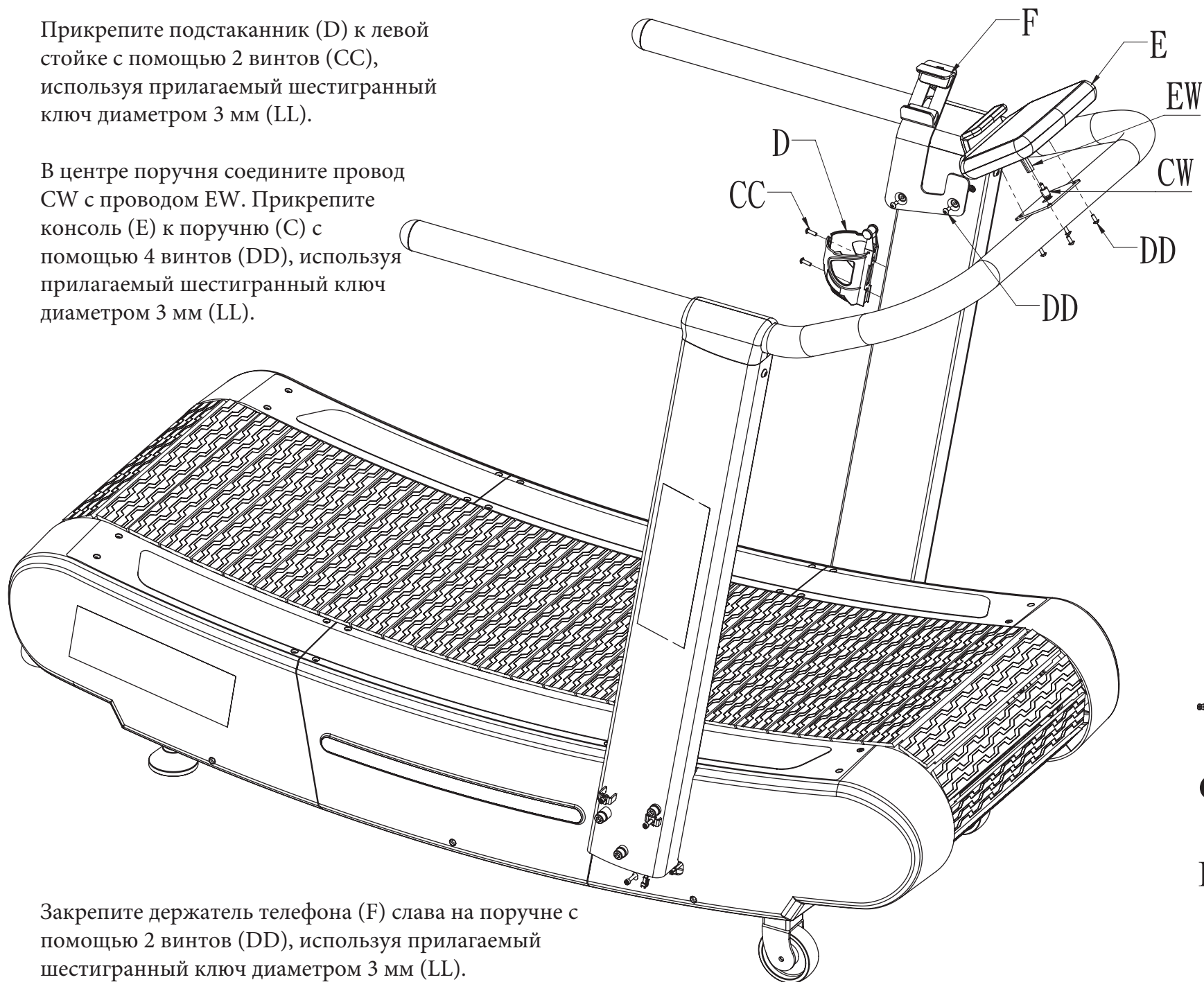


В верхней части правой стойки соедините провод BW с проводом CW. Прикрепите поручень (C) к деталям А и В с помощью 6 винтов (GG), используя прилагаемый шестигранный ключ диаметром 5 мм (JJ).



Прикрепите подстаканник (D) к левой стойке с помощью 2 винтов (CC), используя прилагаемый шестигранный ключ диаметром 3 мм (LL).

В центре поручня соедините провод CW с проводом EW. Прикрепите консоль (E) к поручню (C) с помощью 4 винтов (DD), используя прилагаемый шестигранный ключ диаметром 3 мм (LL).



- 3MM LL
- CC × 2
- DD × 6

Закрепите держатель телефона (F) слева на поручне с помощью 2 винтов (DD), используя прилагаемый шестигранный ключ диаметром 3 мм (LL).

5

Прикрепите крышку (G) к левой стойке с помощью 1 винта (HH) в правом верхнем углу крышки, 1 винта (EE) в левом углу и 1 винта (FF) в нижней части крышки, используя прилагаемый шестигранный ключ диаметром 4 мм (KK).

Прикрепите крышку (H) к правой стойке с помощью 1 винта (HH) в правом верхнем углу крышки, 1 винта (EE) в левом углу и 1 винта (FF) в нижней части крышки, используя прилагаемый шестигранный ключ диаметром 4 мм (KK).

4MM KK

