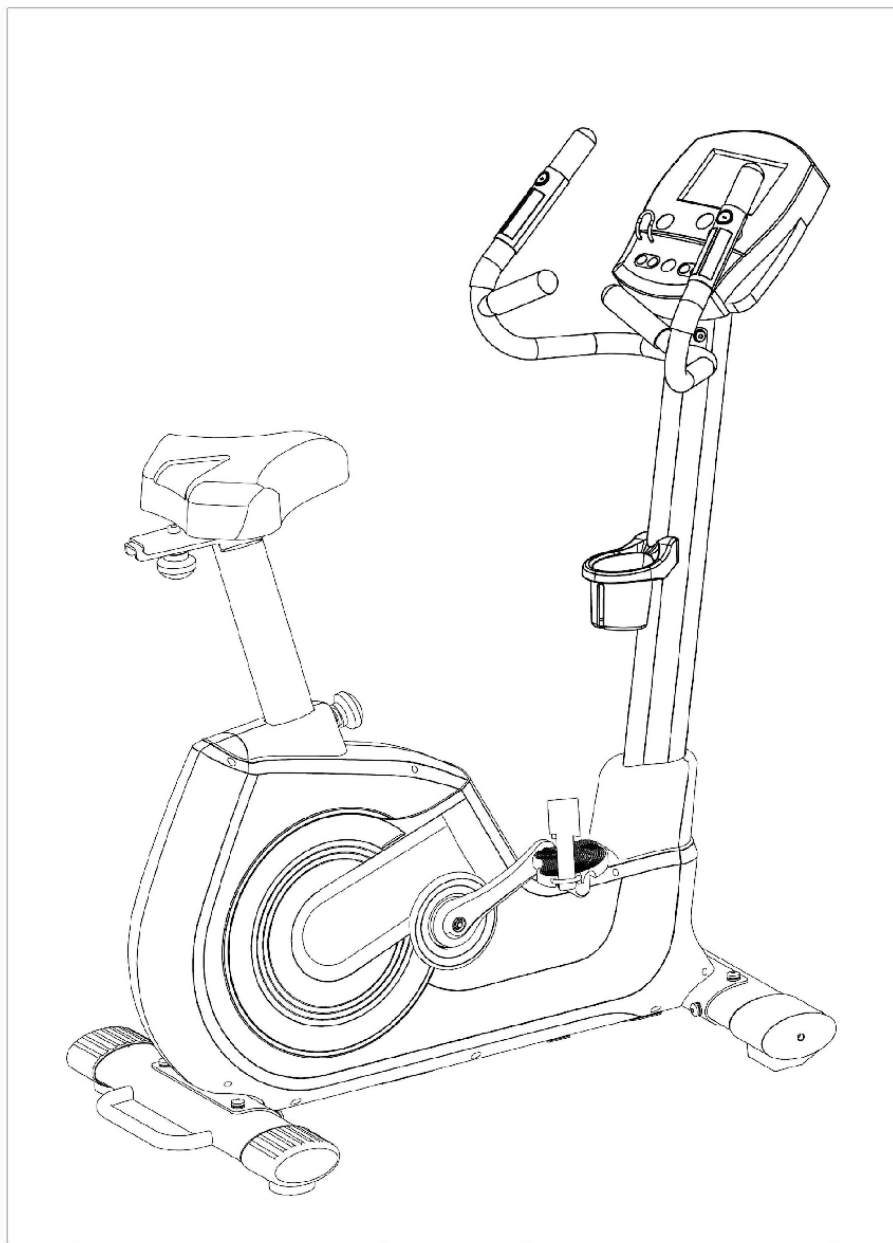


Велотренажер

Everyfit K8745W

РУКОВОДСТВО ПОЛЬЗОВАТЕЛЯ



ВАЖНО!

Пожалуйста, прочтите инструкцию внимательно перед использованием оборудования.

Сохраните данное руководство для дальнейшего пользования.

Технические характеристики данного тренажера могут незначительно отличаться от иллюстраций и могут быть изменены без предварительного уведомления.

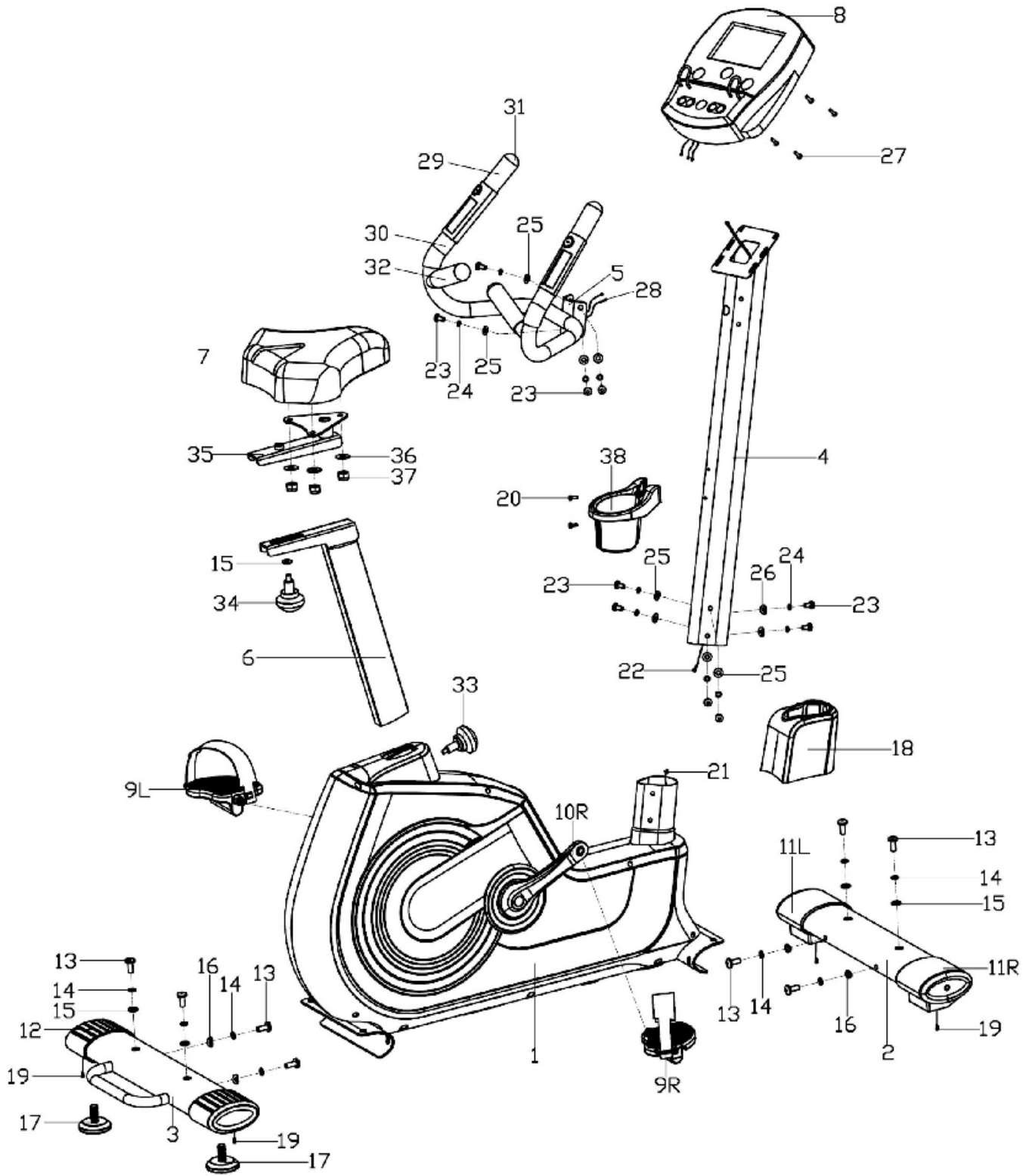
ВАЖНЫЕ ПРАВИЛА БЕЗОПАСНОСТИ

Обратите внимание на меры предосторожности перед сборкой и во время эксплуатации тренажера.

1. Точно следуйте инструкции во время сборки тренажера.
2. Перед первым использованием тренажера проверьте все болты, гайки и другие соединения, убедитесь, что тренажер безопасен для эксплуатации.
3. Установите тренажер на ровную сухую поверхность, не допускайте попадания влаги и воды.
4. Подложите что-нибудь (например, резиновый коврик или деревянную доску) под тренажер в месте сборки, чтобы избежать загрязнения.
5. Перед тем, как начать тренировку, уберите всё вокруг тренажера в радиусе 2 метров.
6. Не используйте агрессивные чистящие средства для ухода за тренажером. Используйте только прилагаемые или рекомендуемые инструменты для сборки или ремонта тренажера. После тренировки сразу протирайте тренажер от пота.
7. Неправильные или чрезмерные тренировки могут повлиять на Ваше здоровье. Проконсультируйтесь с врачом перед началом программы тренировок. Он определит максимальные показатели (пульса, мощности, продолжительности тренировки), до которых Вы можете тренироваться, а также предоставит точную информацию во время выполнения программы тренировок. Этот тренажер не подходит для терапевтических целей.
8. Пользуйтесь тренажером только, если он находится в исправном состоянии. Используйте только оригинальные детали для любого вида ремонта.
9. На тренажере одновременно может тренироваться только один человек.
10. Носите только спортивную одежду и обувь во время тренировки. Ваша обувь должна быть подходящей именно для этого вида тренировок.
11. Если Вы чувствуете головокружение, тошноту или другие симптомы недомогания, прекратите тренировку, обратитесь к врачу немедленно.
12. Дети и люди с ограниченными возможностями могут пользоваться тренажером только в присутствии других людей, способных оказать помощь и дать совет.
13. Мощность тренажера увеличивается с увеличением скорости и наоборот. Машина оснащена ручкой, которая может регулировать сопротивление.

Максимальный вес пользователя: 150 кг.

CXEMA



СПИСОК ДЕТАЛЕЙ

№	Описание	Кол-во	№	Описание	Кол-во
1	Основная рама	1	20	Винт с крестовым шлицем М5*20	2
2	Передний стабилизатор	1	21	Соединительный провод 1	1
3	Задний стабилизатор	1	22	Соединительный провод 2	1
4	Стойка руля	1	23	Винт с внутренним шестигранником М8*16	10
5	Руль	1	24	Пружинная шайба D8	10
6	Стойка сиденья	1	25	Плоская шайба D8*D19*2	8
7	Сиденье	1	26	Изогнутая шайба D8.2*Ф20*2	2
8	Консоль	1	27	Винт с крестовым шлицем	4
9L/R	Педаль (лев./прав.)	1 пара	28	Провод встроенного пульсометра	2
10L/R	Шатун (лев./прав.)	1 пара	29	Рукоятка из пенопласта 1	2
11L/R	Передняя торцевая крышка (лев./прав.)	1 пара	30	Рукоятка из пенопласта 2	2
12	Задняя торцевая крышка	2	31	Круглая заглушка	4
13	Винт с внутренним шестигранником М10*25	8	32	Рукоятка из пенопласта 3	2
14	Пружинная шайба D10	8	33	Винтовой фиксатор	1
15	Плоская шайба D10*D20*2	5	34	Винтовой фиксатор	1
16	Изогнутая шайба D10*Ф25*2	4	35	Подседельная рама	1
17	Регулируемая накладка	2	36	Плоская шайба D8	3
18	Кожух	1	37	Гайка с нейлоновой вставкой М8	3
19	Винт с крестовым шлицем ST4.2*18	4	38	Подстаканник	1

Инструкция по сборке

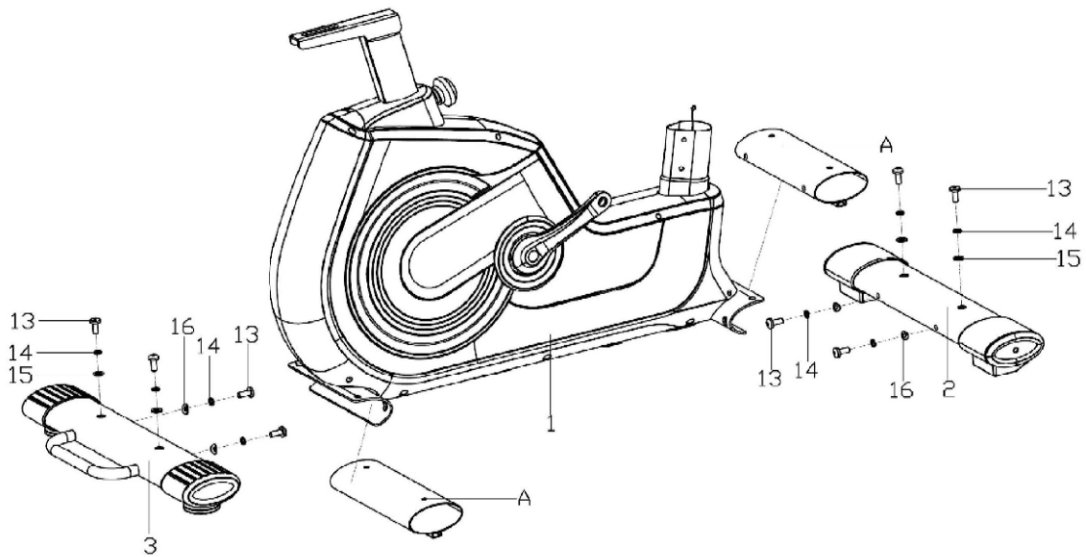
ВНИМАНИЕ!

Чтобы собрать тренажер, следуйте инструкциям шаг за шагом.

ШАГ 1:

1: Снимите упаковочные фиксирующие трубки (A) с основной рамы (1).

2: Прикрепите передний (2) и задний (3) стабилизаторы к основной раме (1) с помощью винтов с внутренним шестигранником (13), пружинных (14), плоских (15) и изогнутых (16) шайб.



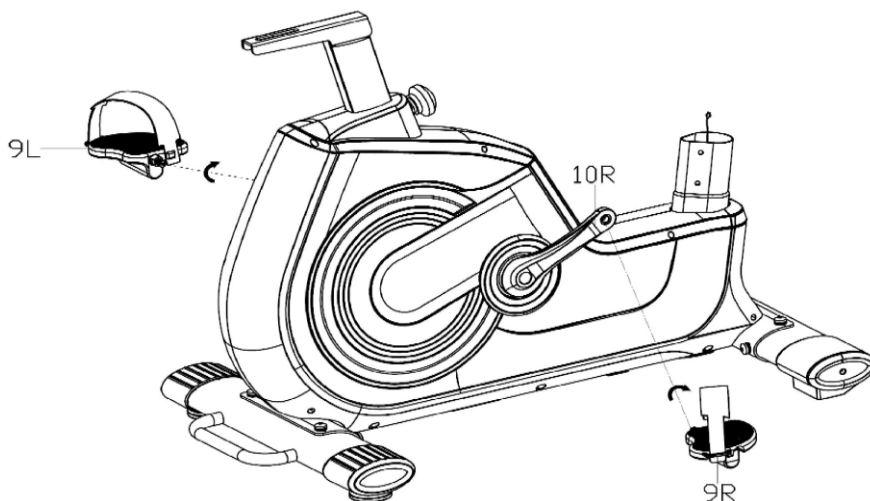
ШАГ 2:

Установите педали (9L/R) на шатуны (10L/R) соответственно.

ПРИМЕЧАНИЕ.

Левую педаль (9L) закручивайте против часовой стрелки, а правую (9R) по часовой стрелке, как показано на рисунке.

Перед тренировкой убедитесь, что педали (9L/R) плотно зафиксированы.



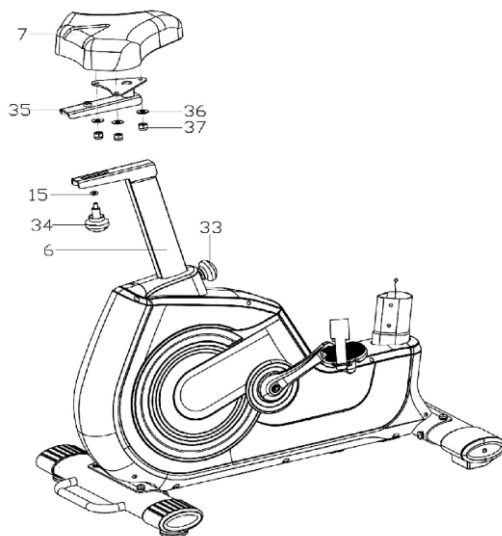
ШАГ 3:

1: Зафиксируйте сиденье (7) на подседельной раме (35) с помощью плоских шайбы (36) и гайки с нейлоновой вставкой (37).

2: Плотно зафиксируйте подседельную раму (35) на стойке сиденья (6) с винтового фиксатора (34) и плоской шайбы (15).

Ослабив фиксаторы (34 и 33) Вы можете отрегулировать положение сиденья (7) (вперед/назад, вверх/вниз).

Когда Вы найдете подходящую высоту сиденья (7), убедитесь, что оно хорошо зафиксировано винтовыми фиксаторами (35).

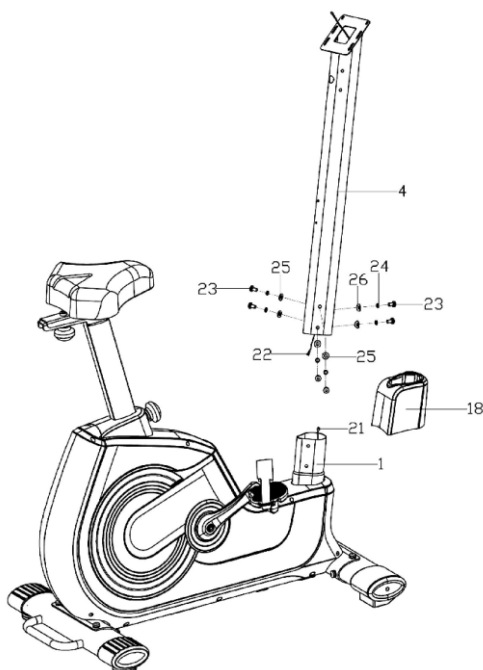


ШАГ 4:

1: Наденьте кожух (18) на стойку руля (4).

2: Соедините провод 1 (21) и провод 2 (22); затем зафиксируйте стойку руля (4) на основной раме (1) с помощью винтов с внутренним шестигранником (23), пружинных (24), плоских (25) и изогнутых (26) шайб, как показано на рисунке.

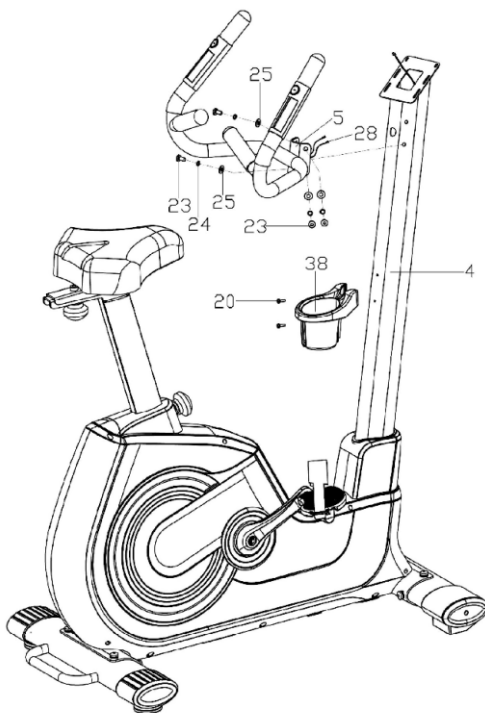
3: Опустите кожух (18) вниз на место.



ШАГ 5:

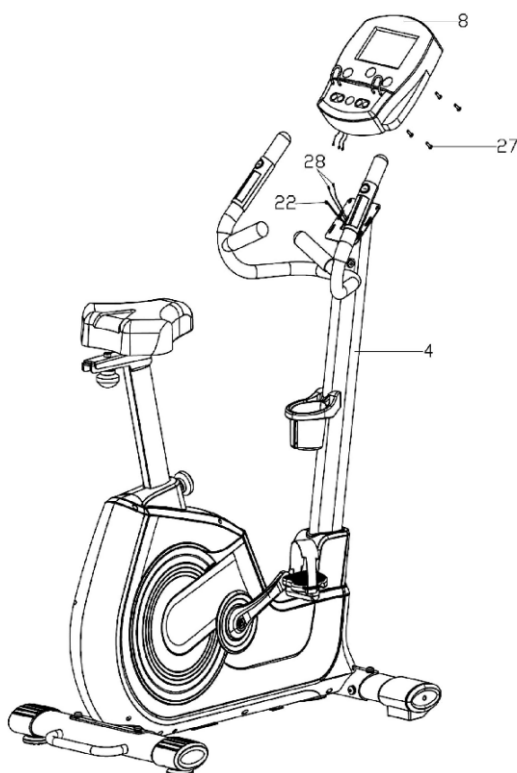
1: Пропустите провода контактных пульсометров (28) через отверстие стойки руля (4) и кронштейна компьютера. Затем зафиксируйте руль (5) на стойке (4) с помощью винтов с внутренним шестигранником (23), пружинных (24) и плоских (25) шайб.

2: Прикрутите подстаканник (38) к стойке (4) с помощью винтов с крестовым шлицем (20).



ШАГ 6:

Соедините провод 2 (22) и провод встроенного пульсометра (28) с проводами консоли (8). Затем закрепите консоль (8) на стойке руля (4) с помощью винтов с крестовым шлицем (27).



РАЗМИНКА и ЗАМИНКА

Успех тренировок зависит от разминки, аэробных упражнений и заминки. Тренируйтесь два, а лучше три, раза в неделю, давая себе день отдыха между тренировками. После нескольких месяцев количество тренировок можно увеличить до 4-5 раз в неделю.

РАЗМИНКА

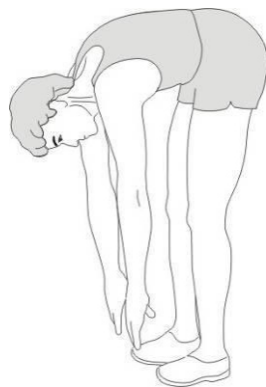
Цель разминки - подготовить Ваше тело к упражнениям и минимизировать риск получения травмы во время тренировки. Сделайте разминку в течении 2-5 минут перед силовой или аэробной тренировкой. Делайте упражнения, которые увеличат Ваш пульс и разогреют необходимые мышцы. Это может быть быстрая ходьба, бег трусцой, прыжки, прыжки со скакалкой и бег на месте.

РАСТЯЖКА

Очень важно делать растяжку пока мышцы разогреты после разминки, а также после силовой тренировки или аэробной нагрузки. Мышцы лучше растягиваются в это время из-за повышенной температуры, что снижает риск травмирования. При растяжке, удерживайте положение в течение 15 - 30 секунд. НЕ РАСКАЧИВАЙТЕСЬ.



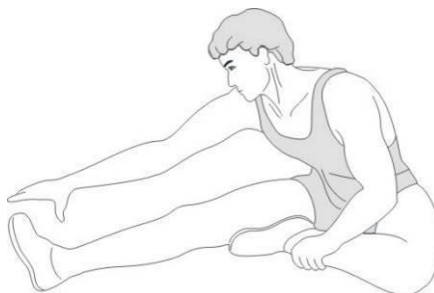
Растяжка боковых мышц



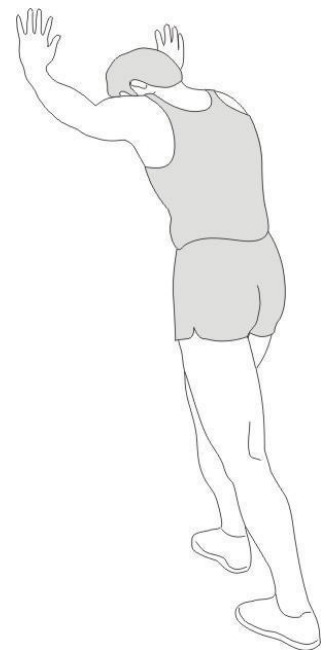
Касание пальцев ног



Растяжка мышц внутренней поверхности бедра



Растяжка мышц задней поверхности бедра



Растяжка мышц голени и ахиллового сухожилия

Не забудьте проконсультироваться с врачом перед началом программы тренировок.

ЗАМИНКА

Цель заминки - вернуть тело в нормальное или близкое к нормальному состояние покоя после каждой тренировки. Правильная заминка медленно снижает частоту сердечных сокращений возвращает нормальную циркуляцию крови.