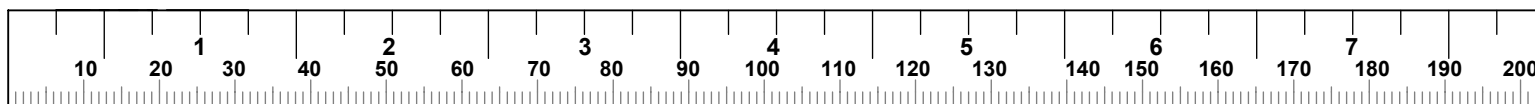
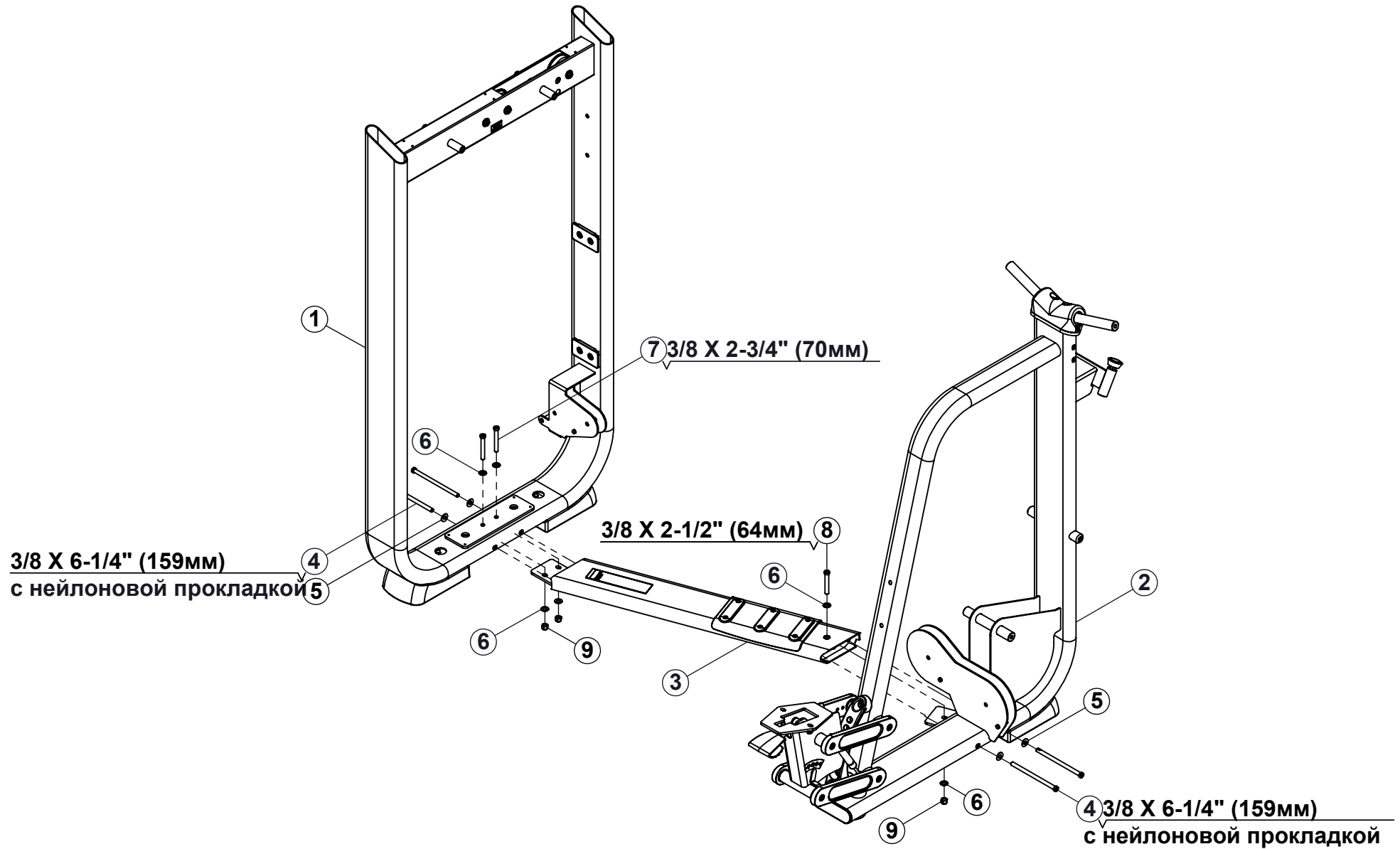


Тренажер "Верхняя тяга"
Руководство по Сборке

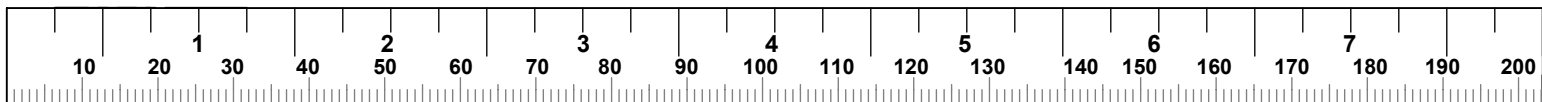
№	КОЛ -ВО	НОМЕР ДЕТАЛИ	ОПИСАНИЕ	№	КОЛ -ВО	НОМЕР ДЕТАЛИ	ОПИСАНИЕ
1	1	52208РА-В	Предварительно собранная, Башня	31	1	5248401-А	Прокладка, 16*10.1*36
2	1	5298501-D	Основная рама	32	2	5208201-А	Пластина, Держатель для ремня
3	1	52219РА-А	Предварительно собранная, Нижний соединитель рамы	33	1	5297701	Наклейка, Весовой стек 15фунтов
4	6	2006424	Болт, 3/8-16x6-1/4" (159мм) с цилиндр.гол.с нейлон.прокл.	34	2	2005404	Болт, 3/8*16-1-1/4" (32мм) с цилиндр. головкой
5	8	2003001	Шайба, 3/8" SAE, изломанная	35	1	5303901-А	Конструкция с тросом
6	30	2001101	Шайба, Плоская 3/8 SAE ST ZN	36	7	5094501-В	Шкив, 4-1/2*25
7	6	2005410	Болт, 3/8-16x2-3/4" (70мм) с цилиндрической головкой	37	1	2005406	Болт, 3/8-16*1-3/4" (45мм) с цилиндр. головкой
8	5	2005409	Болт, 3/8-16x2-1/2" (64мм) с цилиндрической головкой	38	1	2005407	Болт, 3/8-16*2" (51мм) с цилиндр. головкой
9	15	2001201	Гайка, 3/8-16 LK ST ZN	39	8	5214601-С	Крышка, шкив Ф152мм
10	1	5219901-А	Верхний соединитель, сварная конструкция	40	8	5216301-А	Прокладка, Фланец 16.2*10.2*7.5
11	2	5221401-А	Пластина, 50*155*4мм	41	8	5217601-А	Шайба резиновая 19*25*3
12	1	5218701-А	Держатель для колен, сварная конструкция	42	2	2005408	Болт, 3/8-16*2-1/4" (57мм) с цилиндр. головкой
13	1	52201РА-А	Предварительно собранная, Левая рукоятка	43	2	5224101-А	Стержень Ф10*35
14	1	52202РА-А	Предварительно собранная, Правая рукоятка	44	2	2005701	Контргайка, М12
15	2	5215901	Крышка	45	2	5216401-А	Тяги, М-12 для женщин
16	2	5215101-А	Прокладка, 25.5*31.8*20	46	2	2007001	Болт, Ф11.9*16.5мм с выступом
17	6	2006403	Болт, 3/8-16x1" (25мм) с цилиндр. головкой с нейл.прокл.	47	1	5212801-С	Кожух, Передняя правая часть башни
18	2	5222501-В	Противовес с углублением 325	48	1	5212901-В	Кожух, Передняя левая часть башни
19	1	5212601	Крышка, База башни	49	4	5213201	Крепление, 19мм стопор
20	12	2004802	Шуруп, 10-32x1/2"(12мм) с полукруглой гол. с нейл.прокл.	50	4	2005405	Болт, 3/8-16*1-1/2" (38мм) с цилиндр. головкой
21	2	5209701	Направляющая, Ф19*1315	51	1	5297001	Задний кожух
22	15	52101РА	Предварительно собранные, Пластины весом 15 фунтов	52	1	5294601	Крышка башни
23	1	5250201-С	Верхняя пластина	53	1	5295601-А	Наличник
24	1	5218201-D	Вес 7,5 фунтов	54	2	5244001	Лоток, Крышка башни - Большой
25	2	5098201	Мягкие упоры для весов	55	1	5244101	Лоток, Крышка башни - Малый
26	2	5095301	Муфта вала, Направляющая	56	1	5246201	Подушка малого сиденья
27	2	5209801	Втулка, Направляющий стержень фиксатора	57	2	2006404	Болт, 3/8*16-1-1/4" (32мм) с цилиндр. головкой с нейл.прокл.
28	1	5224601-А	Ремень, Башня	58	2	5246701-D	Подушка, короткий валик
29	1	52246РА-А	Предварительно собранный, Ремень-4.5 Шкивы с углом 90°	59	2	5222201-А	Крышка валика
30	2	5248501-А	Прокладка, Фланец 16.2*10.1*6				



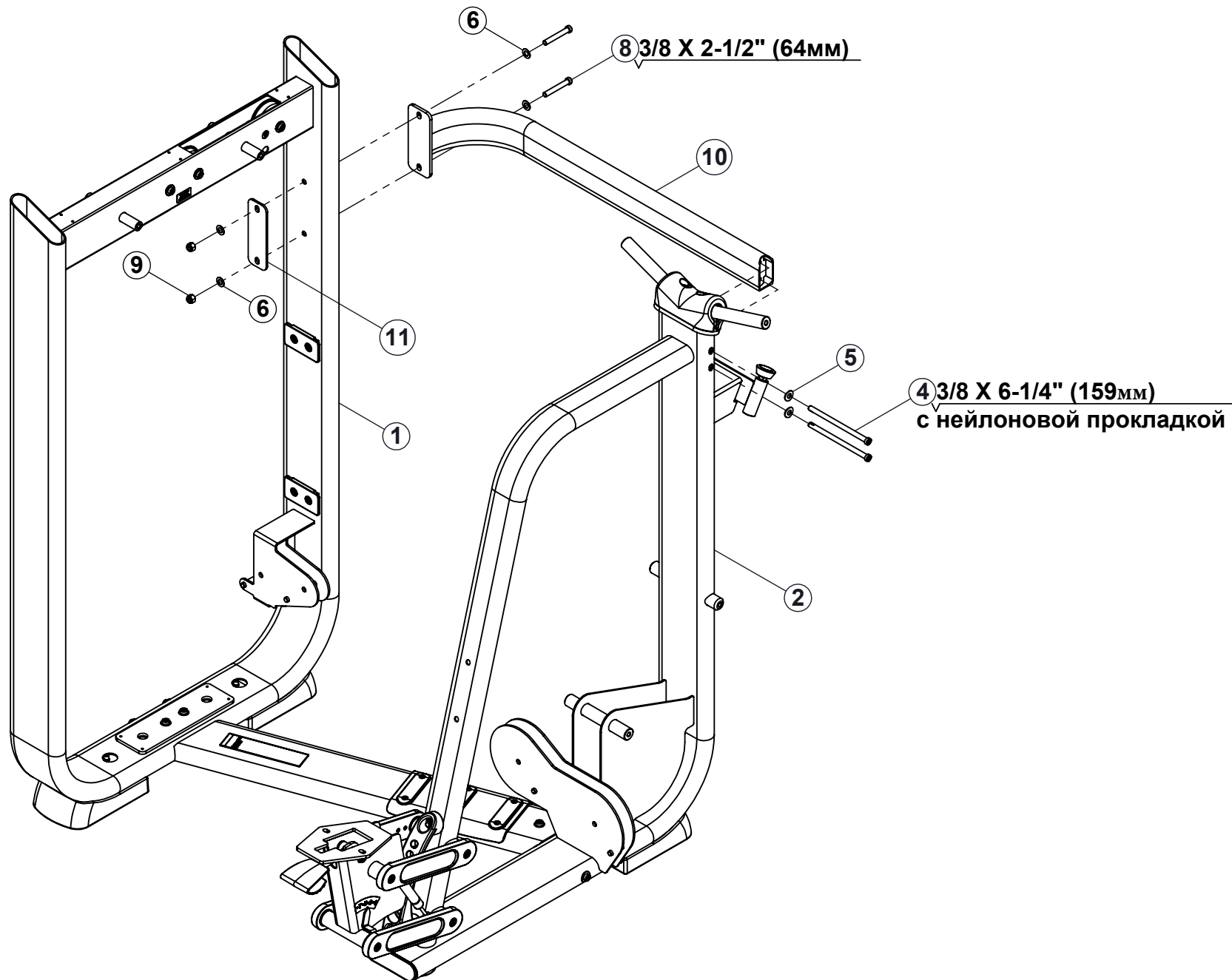
ЭТАП 1



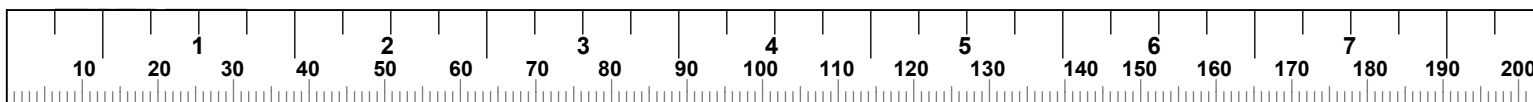
- Слегка закрутите крепежные болты данного этапа.



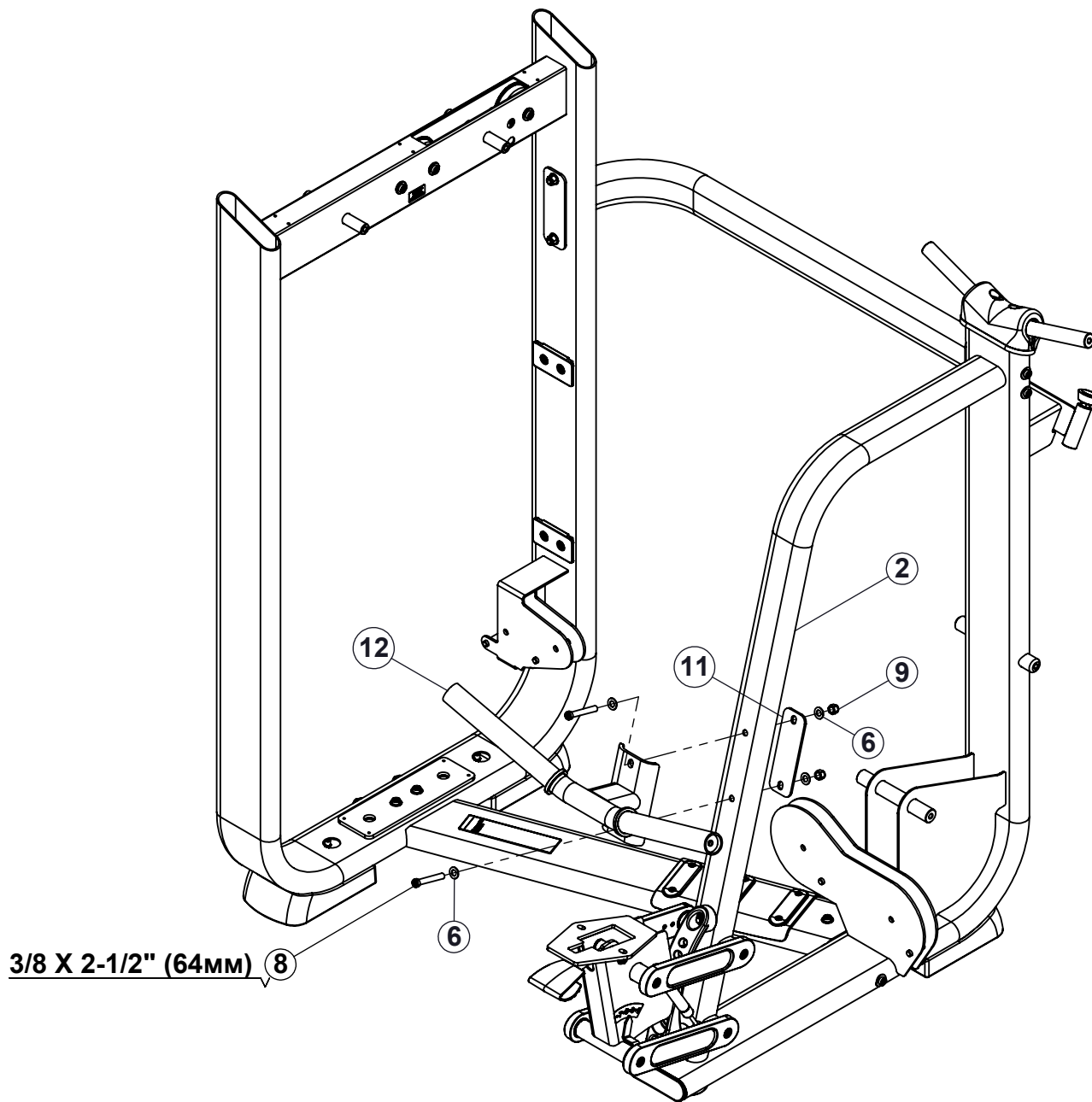
ЭТАП 2



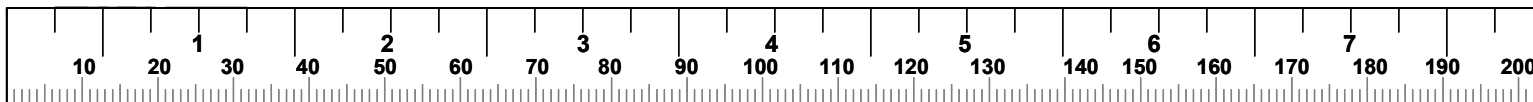
- Надежно закрутите крепежные болты этапов 1 и 2.



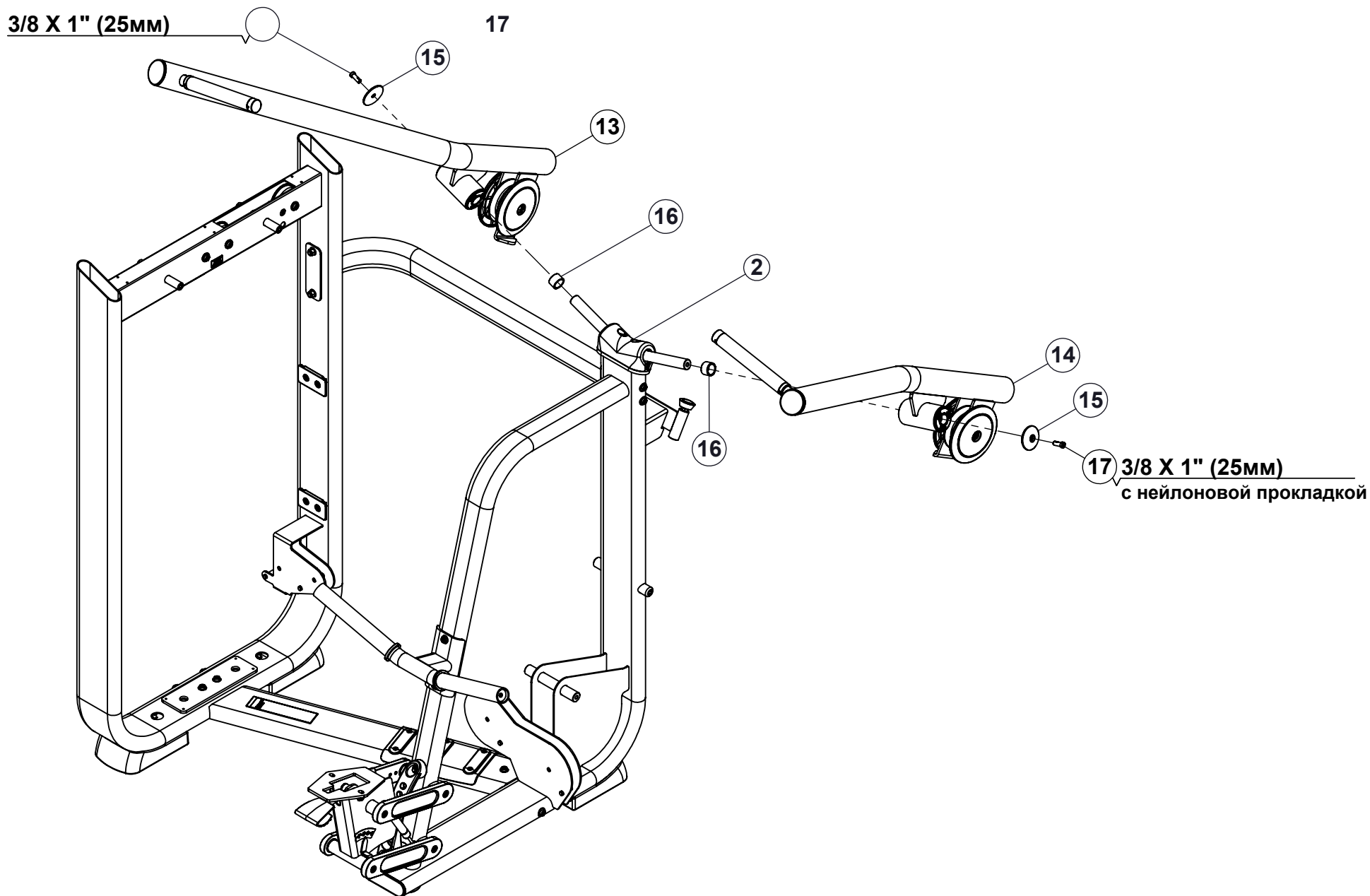
ЭТАП 3



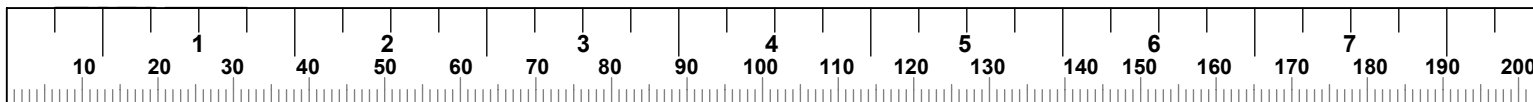
- Надежно закрутите болты крепления.



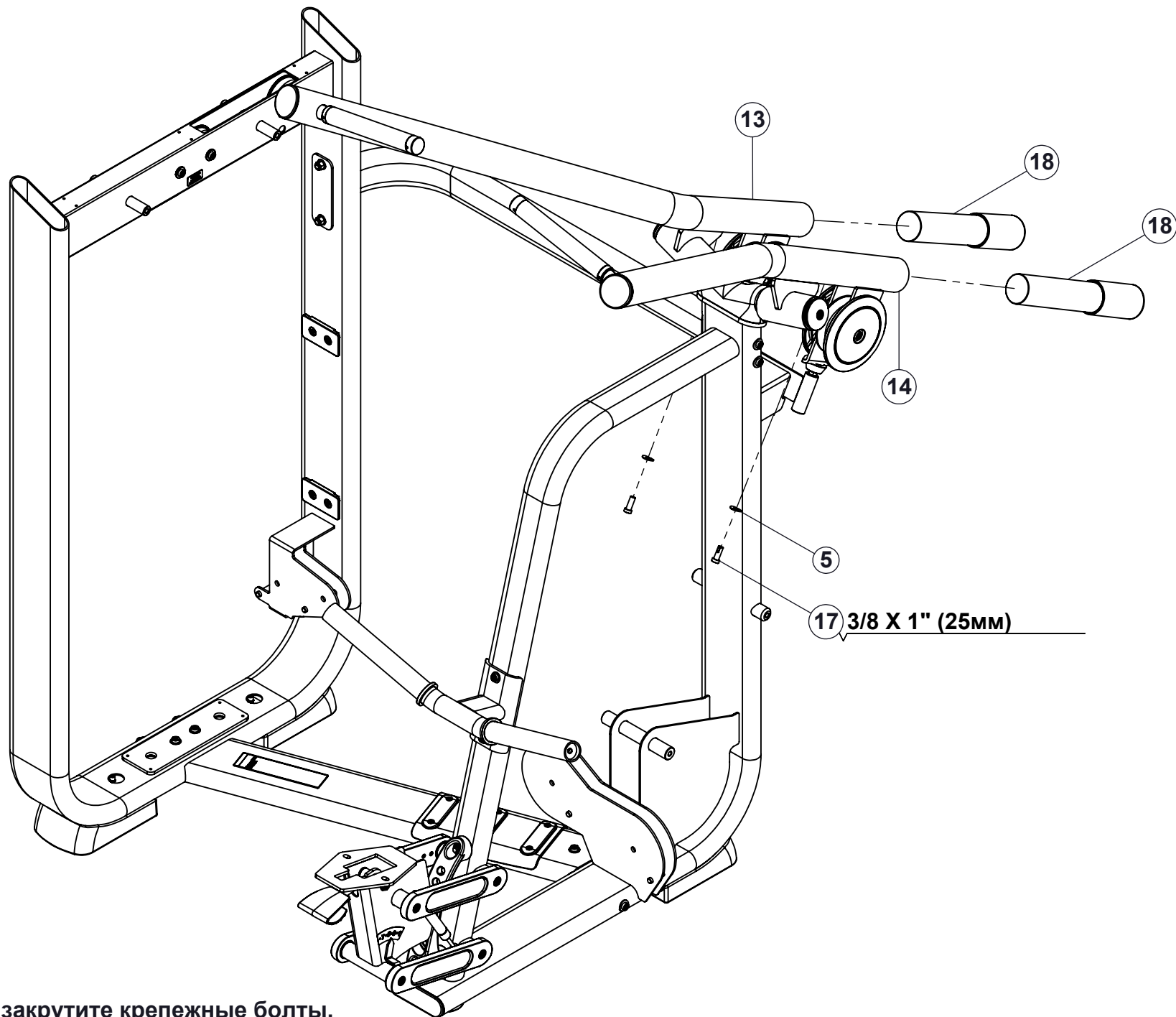
ЭТАП 4



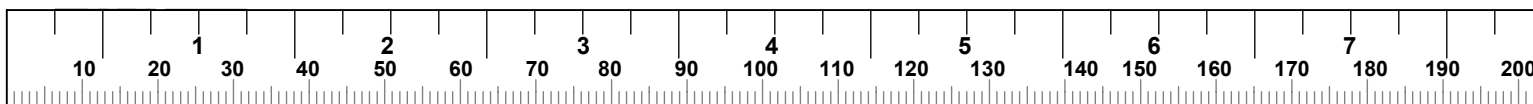
- Надежно закрутите болты крепления.



ЭТАП 5



- Надежно закрутите крепежные болты.



ЭТАП 6

10-32 X 1/2" (12MM)

с нейлоновой прокладкой

20

1

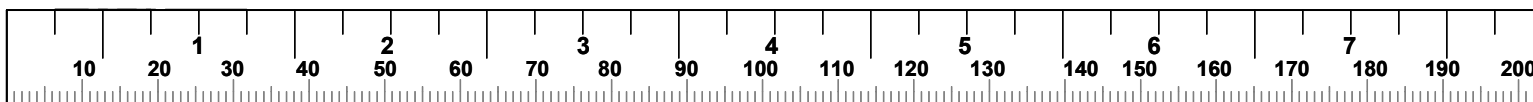
19

Анкерное
отверстие

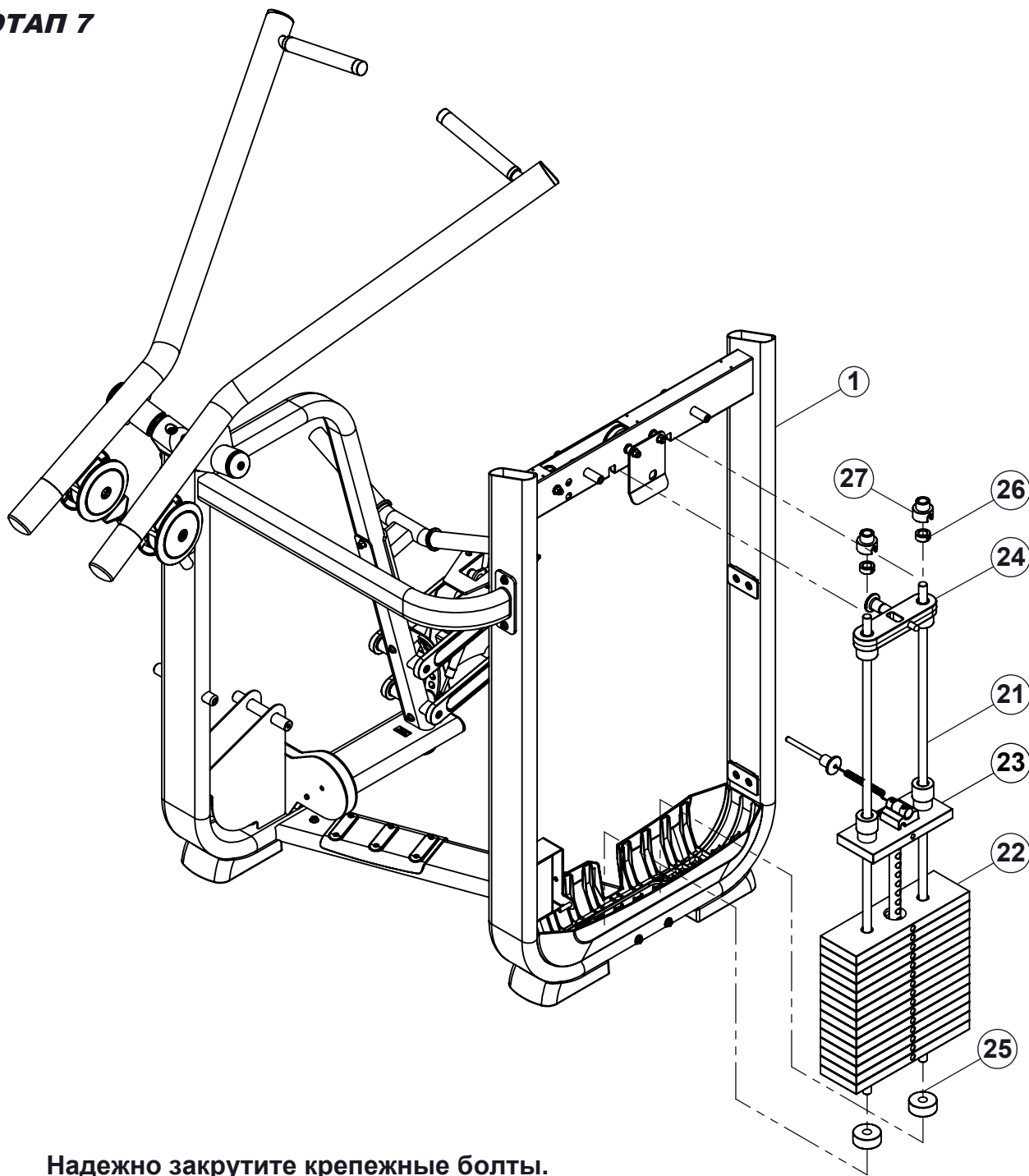
Анкерное
отверстие

Снимите крышку,
чтобы получить
доступ к анкерному
отверстию

- Надежно закрутите крепежные болты.
- Если Вы планируете крепить тренажер к полу, то лучше это сделать перед установкой весового стека.
- Надежно прикрепите оборудование к полу, используя анкерные отверстия.
ПРИМЕЧАНИЕ: Проконсультируйтесь со специалистом перед тем, как крепить тренажер к полу.



ЭТАП 7



ПО ЖЕЛАНИЮ: выполните следующие действия, чтобы скрепить строп с верхней пластиной:

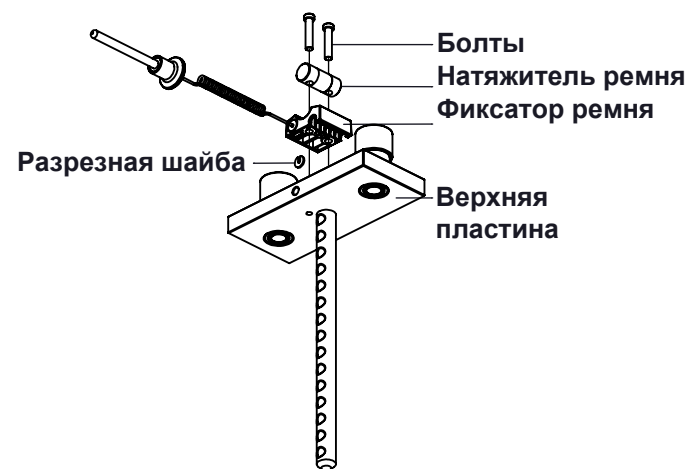
А) Выкрутите два болта и Натяжитель ремня из Фиксатора ремня.

В) Извлеките Фиксатор ремня из верхней пластины и позвольте выпасть разрезной шайбе.

С) Надавите на строп до упора

Д) Вставьте разрезную шайбу (разрезом вверх) в целевое отверстие Фиксатора ремня, чтобы зафиксировать строп.

Е) Смонтируйте Фиксатор ремня, Натяжитель ремня и два болта верхней пластины.



- Надежно закрутите крепежные болты.

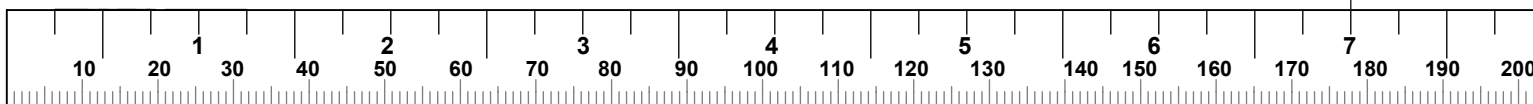
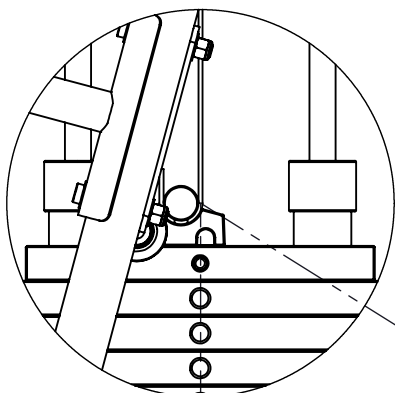
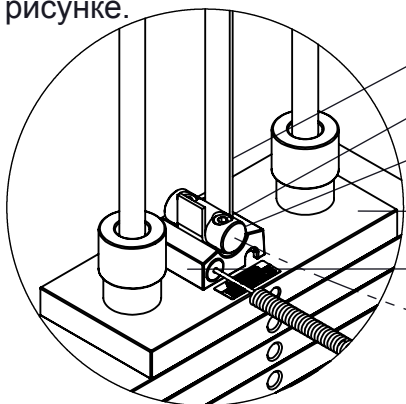


СХЕМА НАПРАВЛЕНИЯ РЕМНЯ



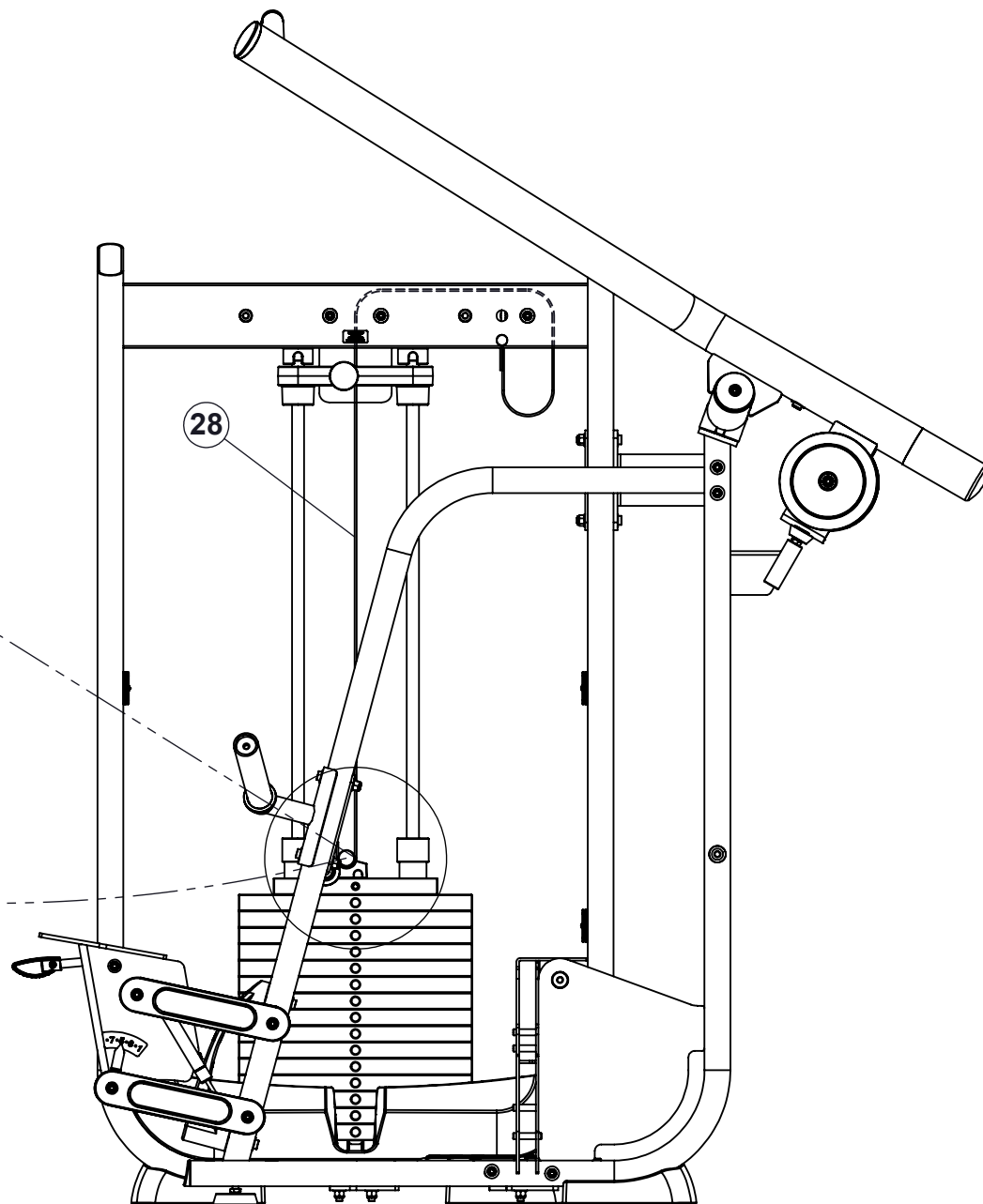
ПРИМЕЧАНИЕ: Ремень должен быть направлен прямо через центр верхней пластины, как показано на рисунке.



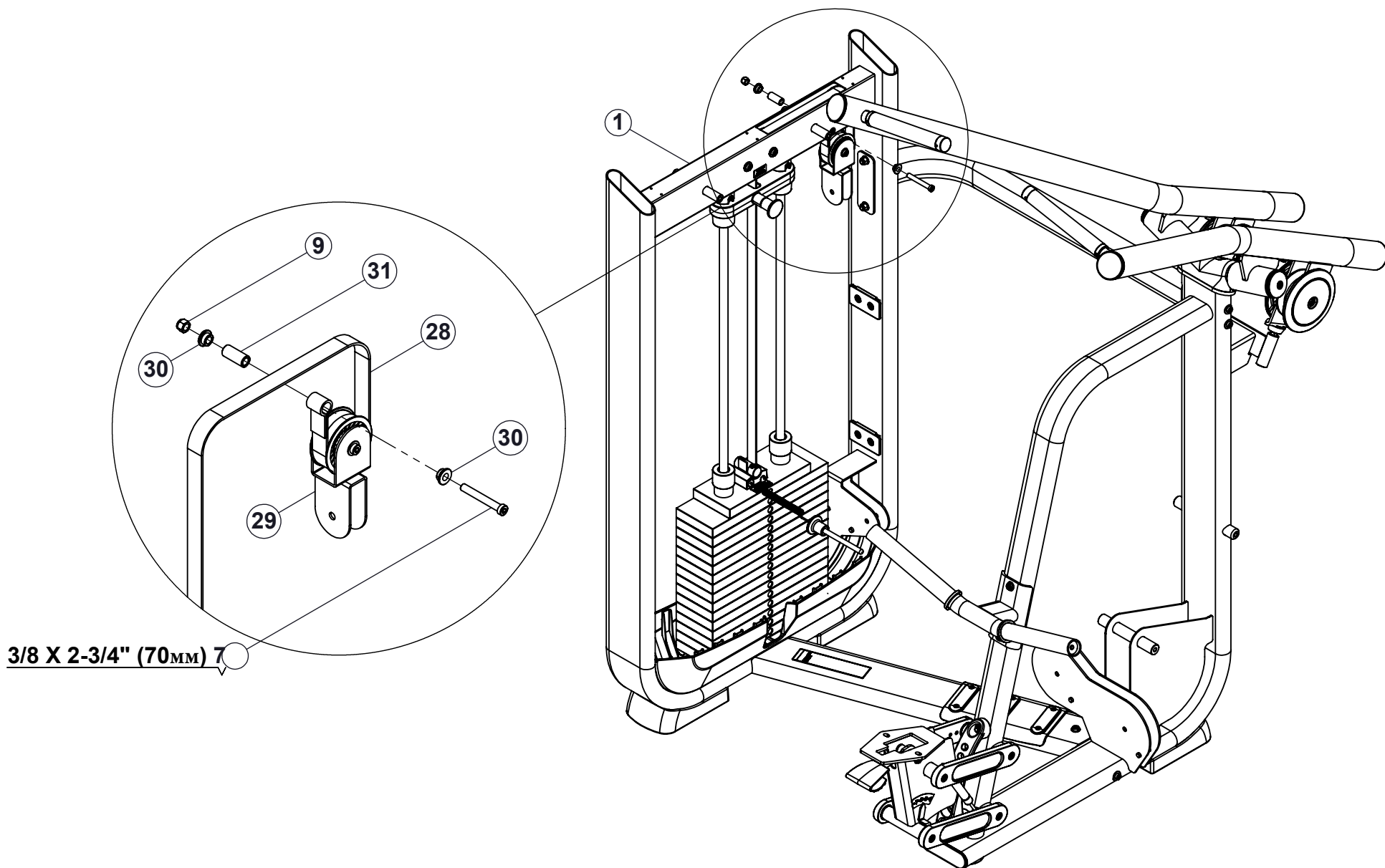
- Ремень
- Болты
- Натяжитель ремня
- Верхняя пластина
- Фиксатор ремня

Следуйте данным инструкциям, чтобы прикрепить ремень к верхней пластине:

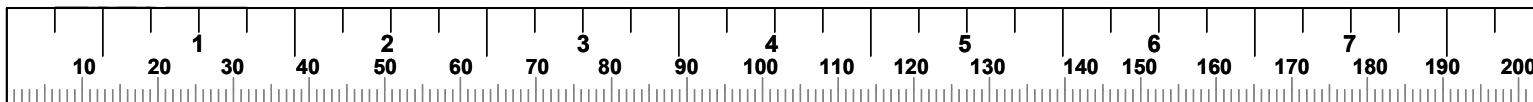
- А) Ослабьте болты, скрепляющие Натяжитель ремня и Фиксатор ремня.
- В) Протяните ремень под Натяжителем между болтами, оставив примерно 2,5см, чтобы вытянуть ремень с другой стороны.
- С) Надежно зафиксируйте все болты и Натяжитель ремня в Фиксаторе ремня.



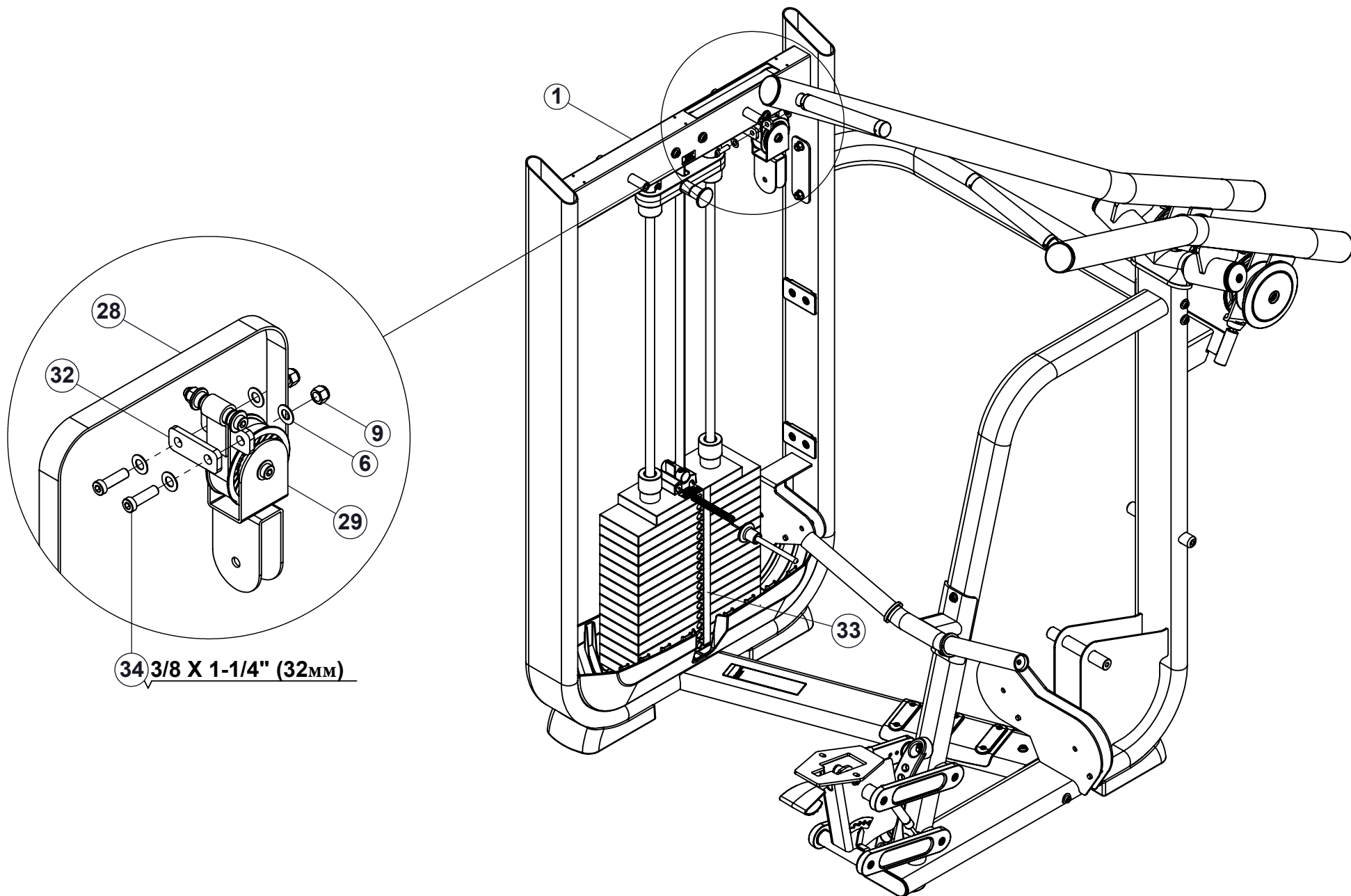
ЭТАП 8



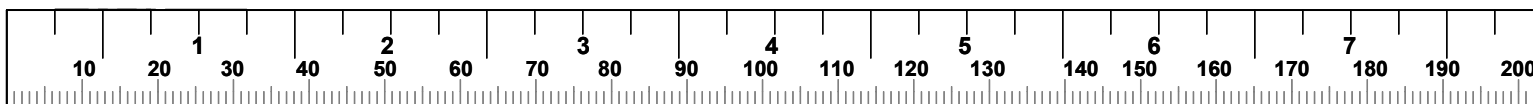
- Надежно закрутите все крепежные болты.



ЭТАП 9

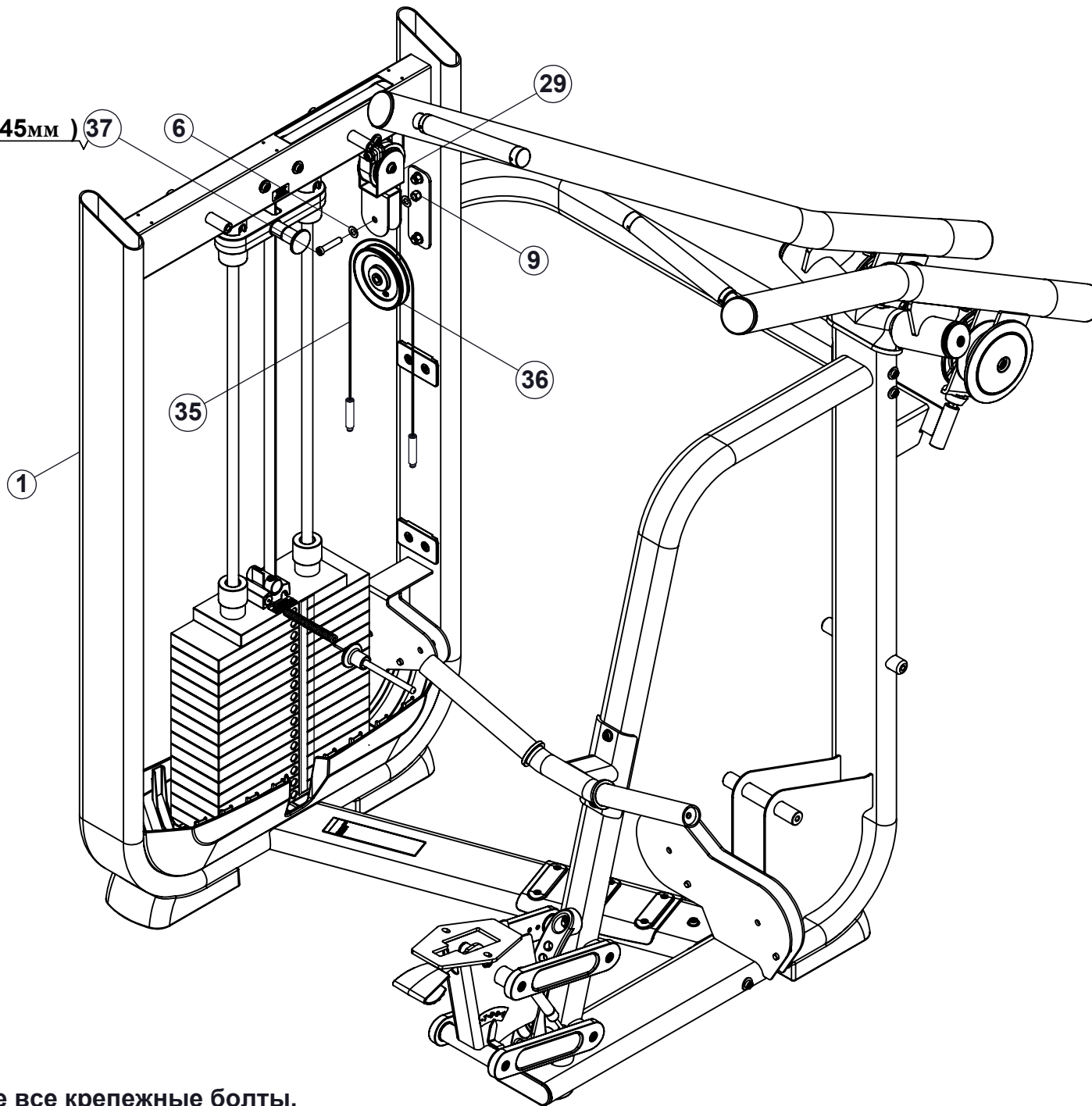


- Надежно закрутите все крепежные болты.

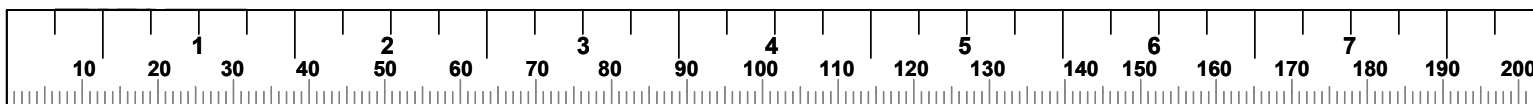


ЭТАП 10

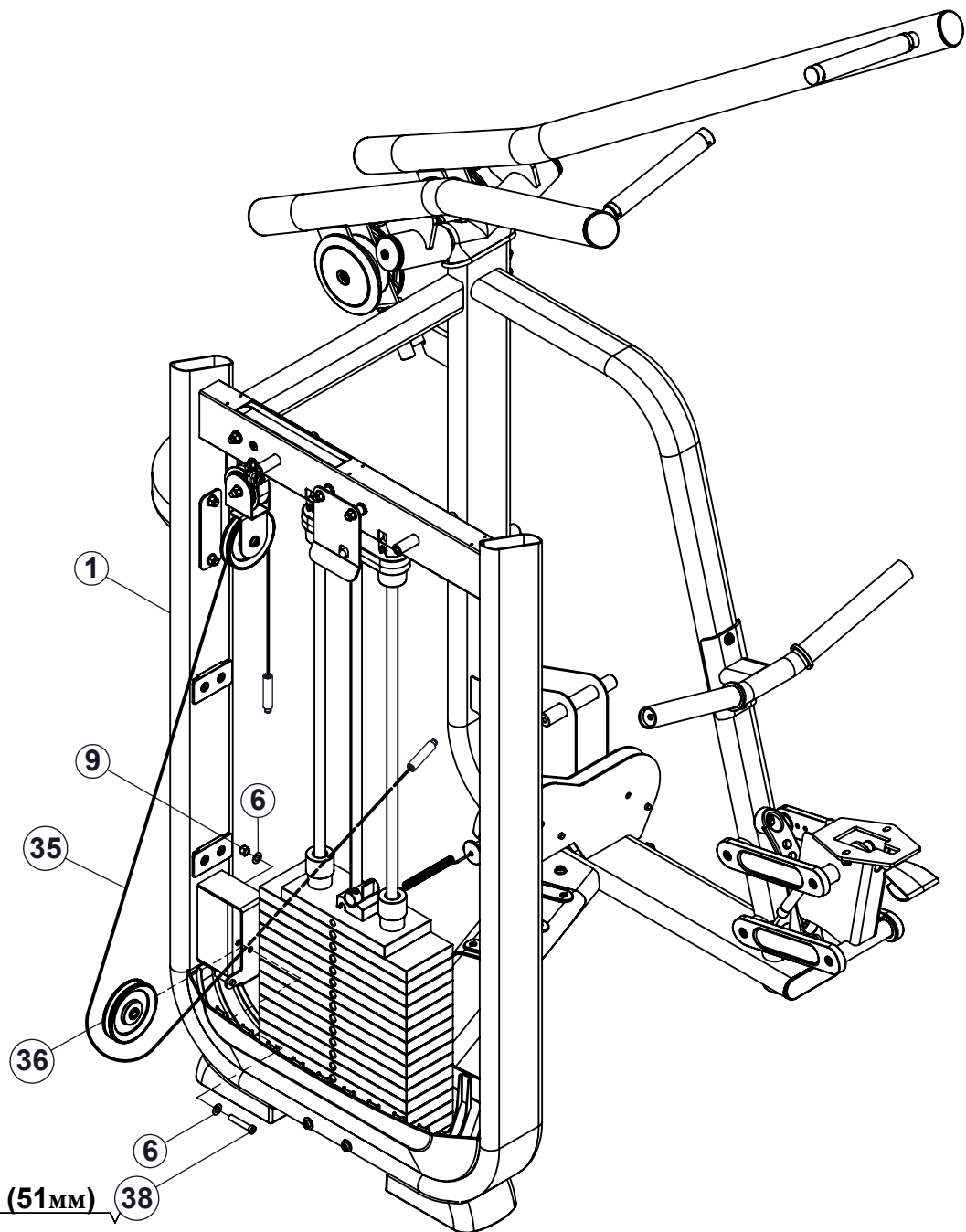
$3/8 \times 1-3/4"$ (45мм) 37



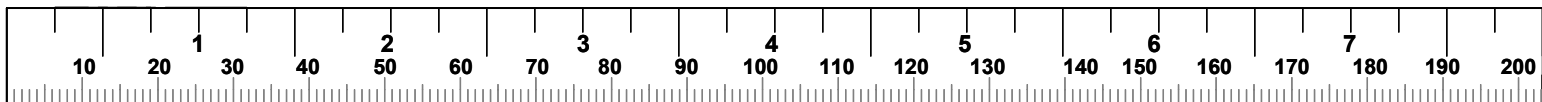
- Надежно закрутите все крепежные болты.



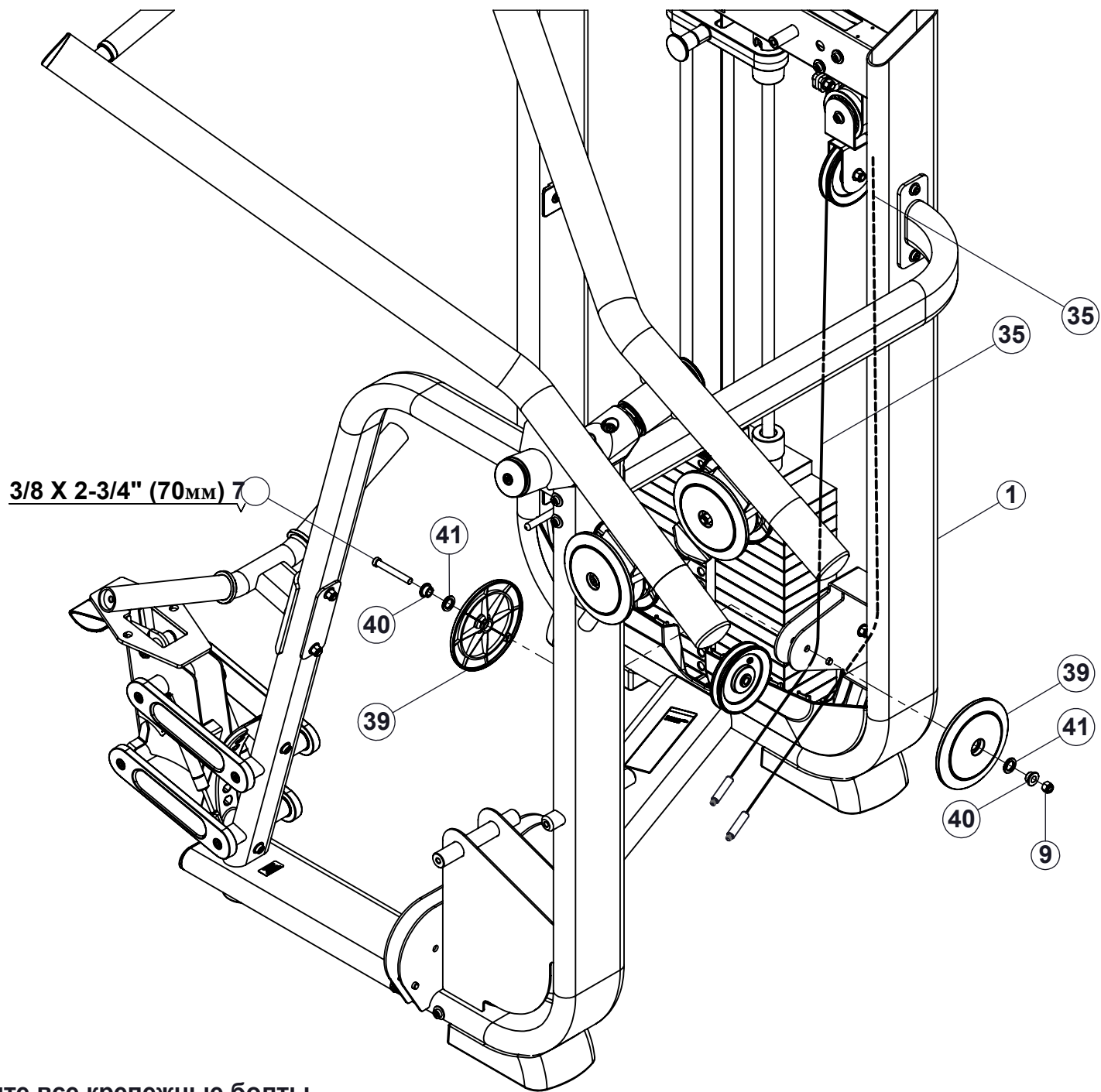
ЭТАП 11



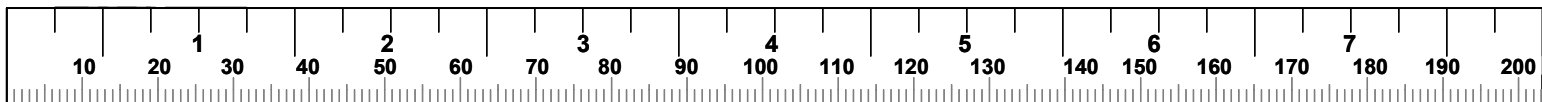
- Надежно закрутите все крепежные болты.

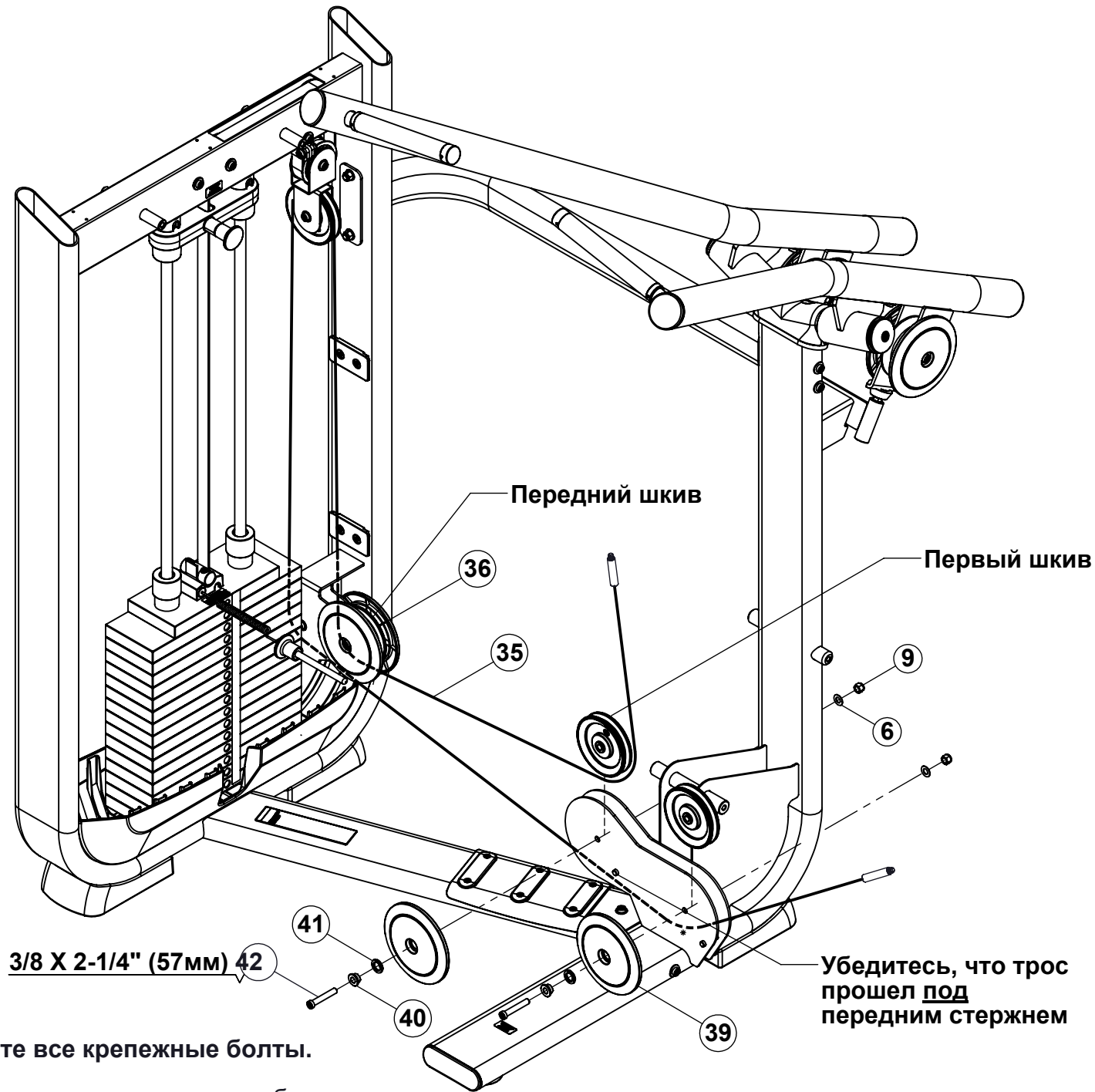


ЭТАП 12

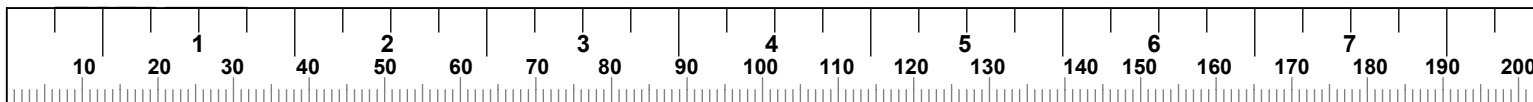


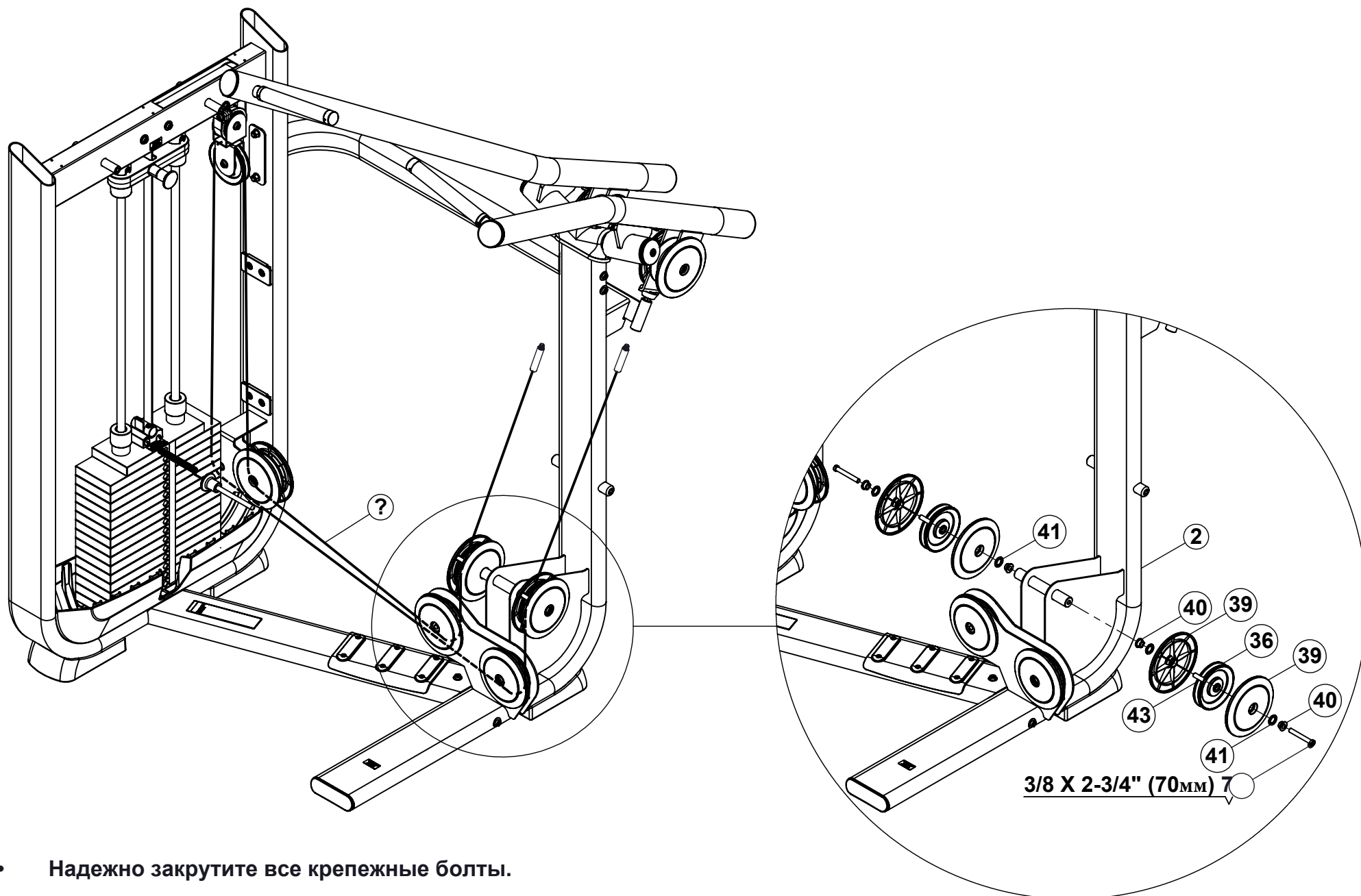
- Надежно закрутите все крепежные болты.



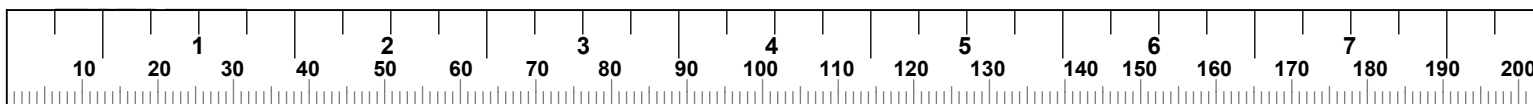


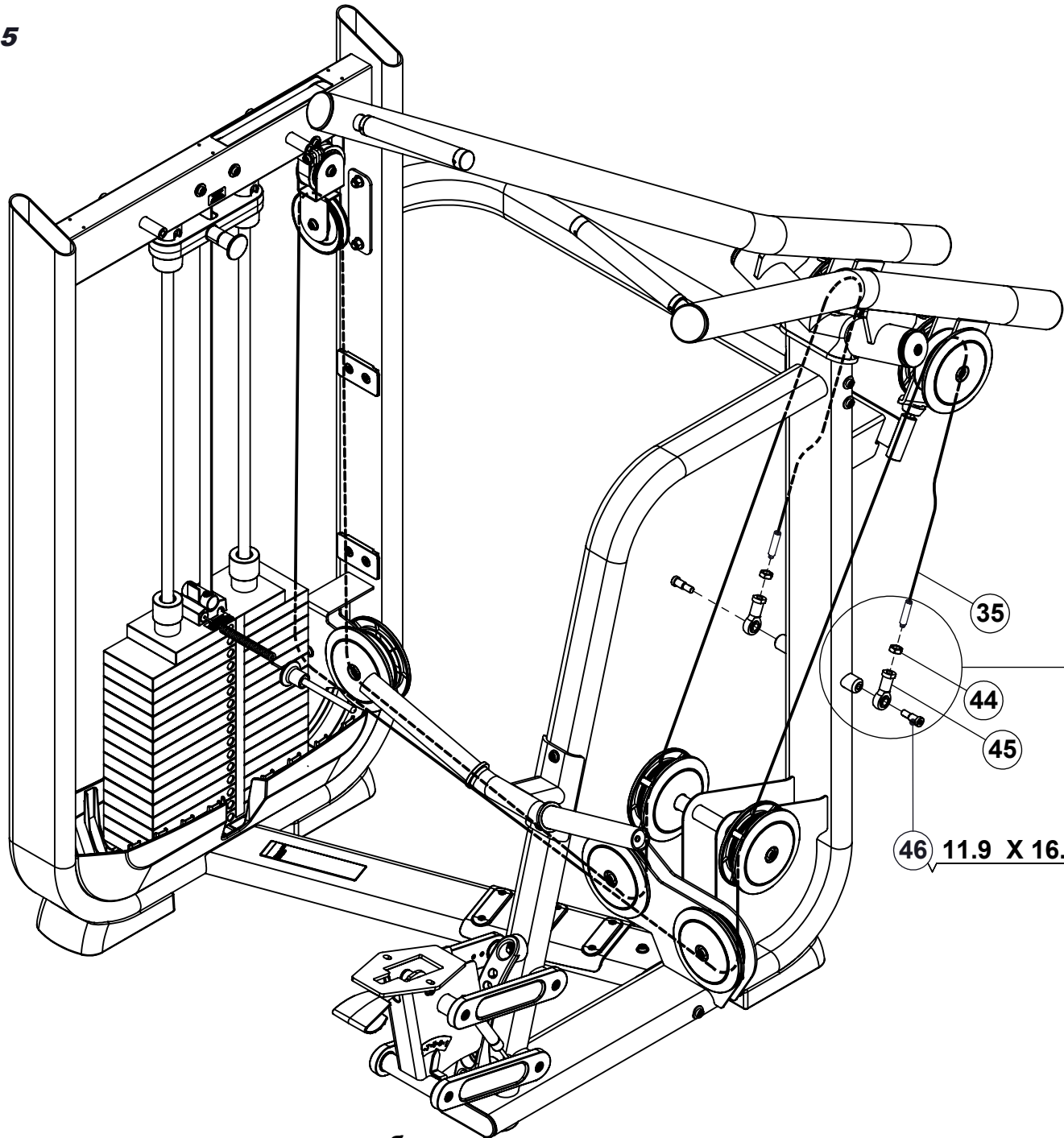
- Надежно закрутите все крепежные болты.
- **ПРИМЕЧАНИЕ:** Некоторые детали могут быть скрыты.





- Надежно закрутите все крепежные болты.
- **ПРИМЕЧАНИЕ:** Некоторые детали могут быть скрыты.





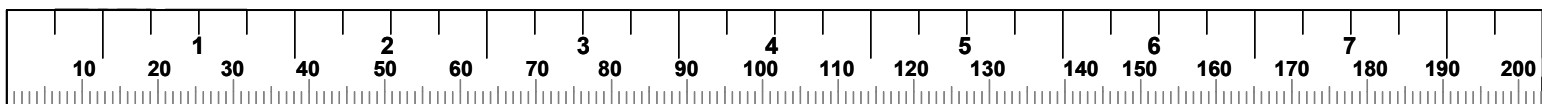
**Надежно
закрутить**

35
44
45
46

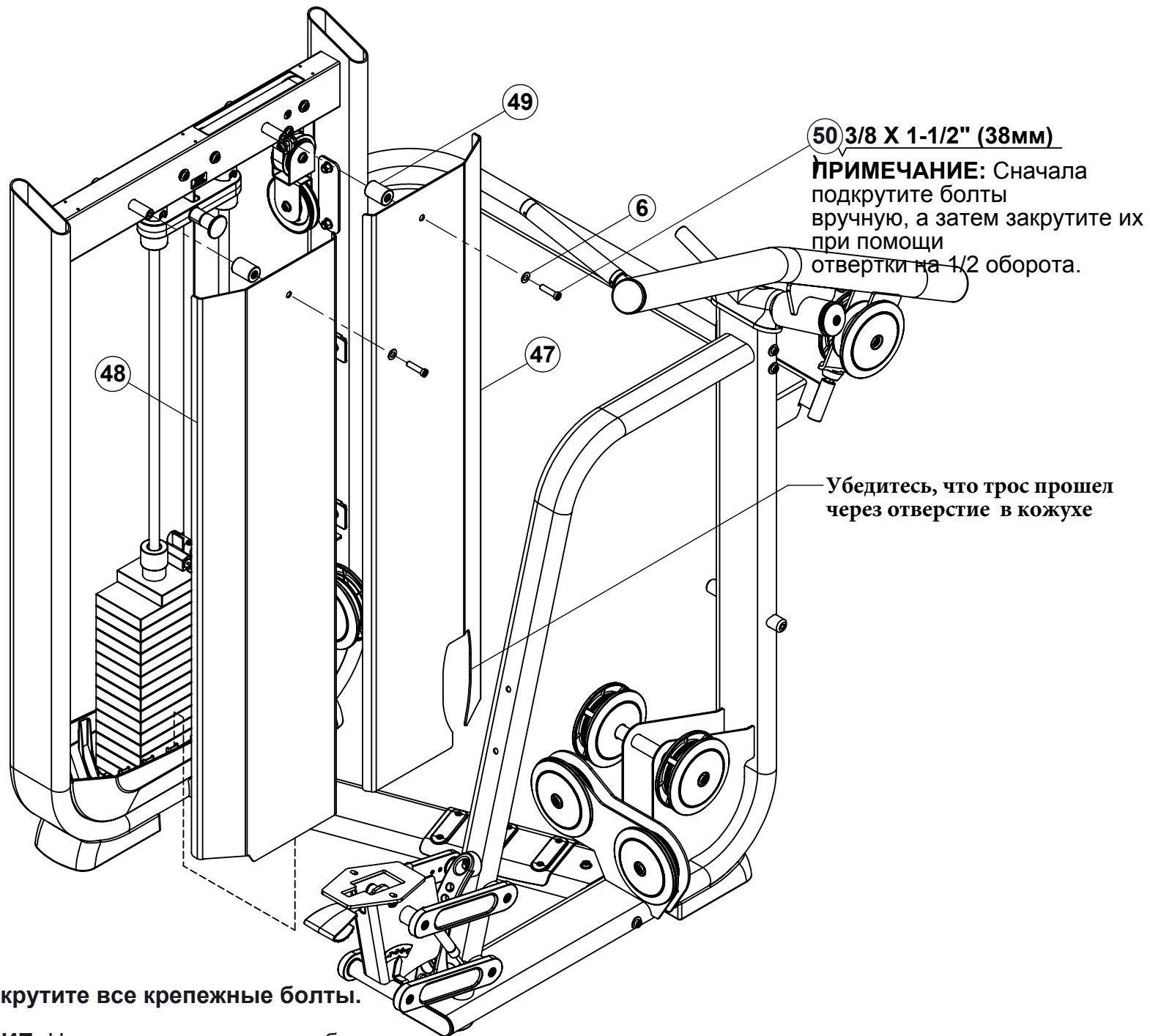
Окончание троса:

11.9 X 16.5MM с нейлоновой прокладкой

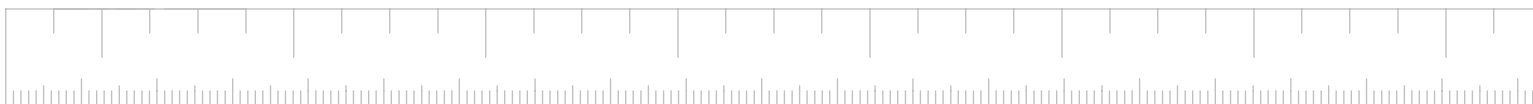
• **Надежно закрутите все крепежные болты.**



ЭТАП 16



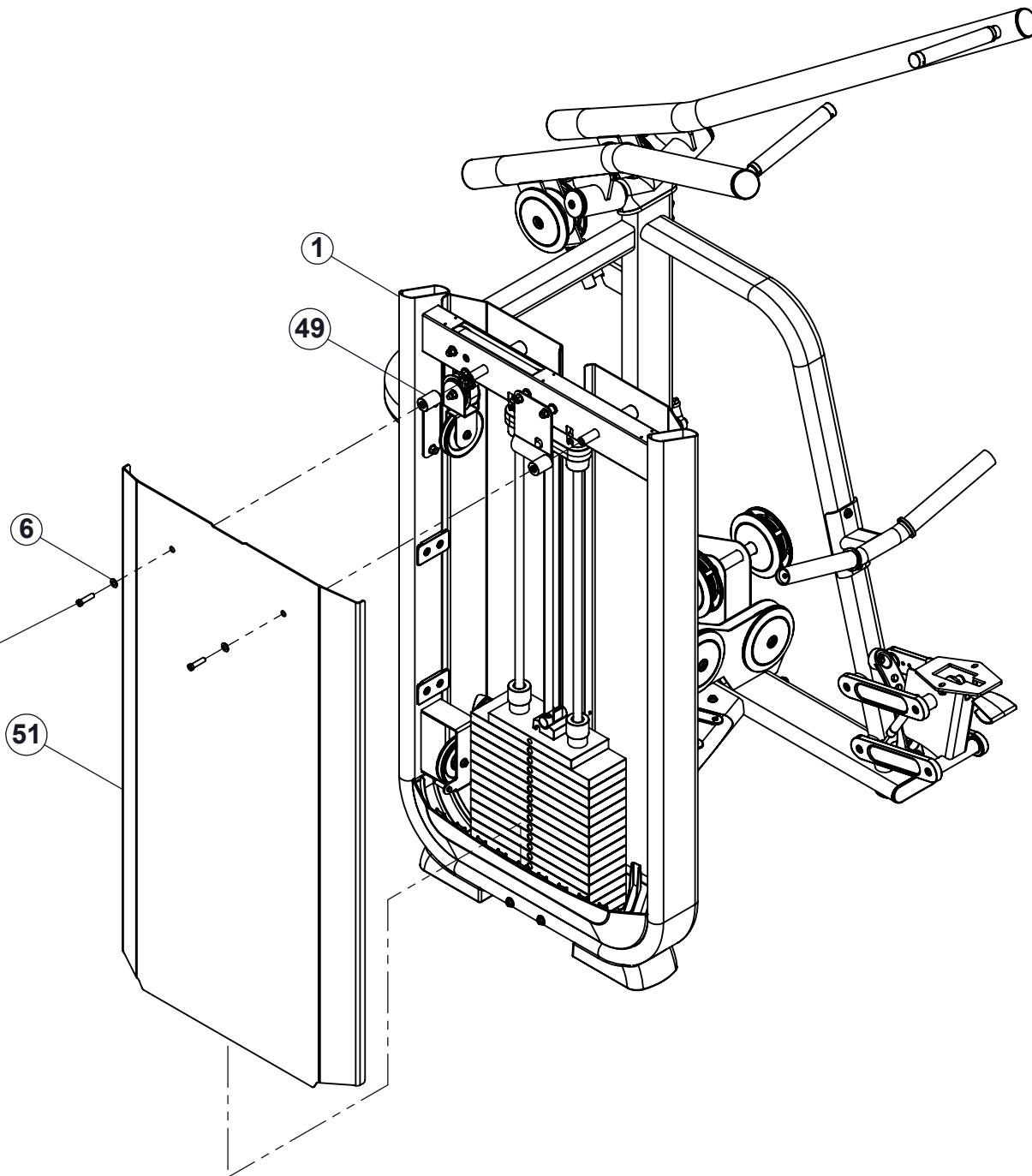
- Надежно закрутите все крепежные болты.
- **ПРИМЕЧАНИЕ:** Некоторые детали могут быть скрыты.



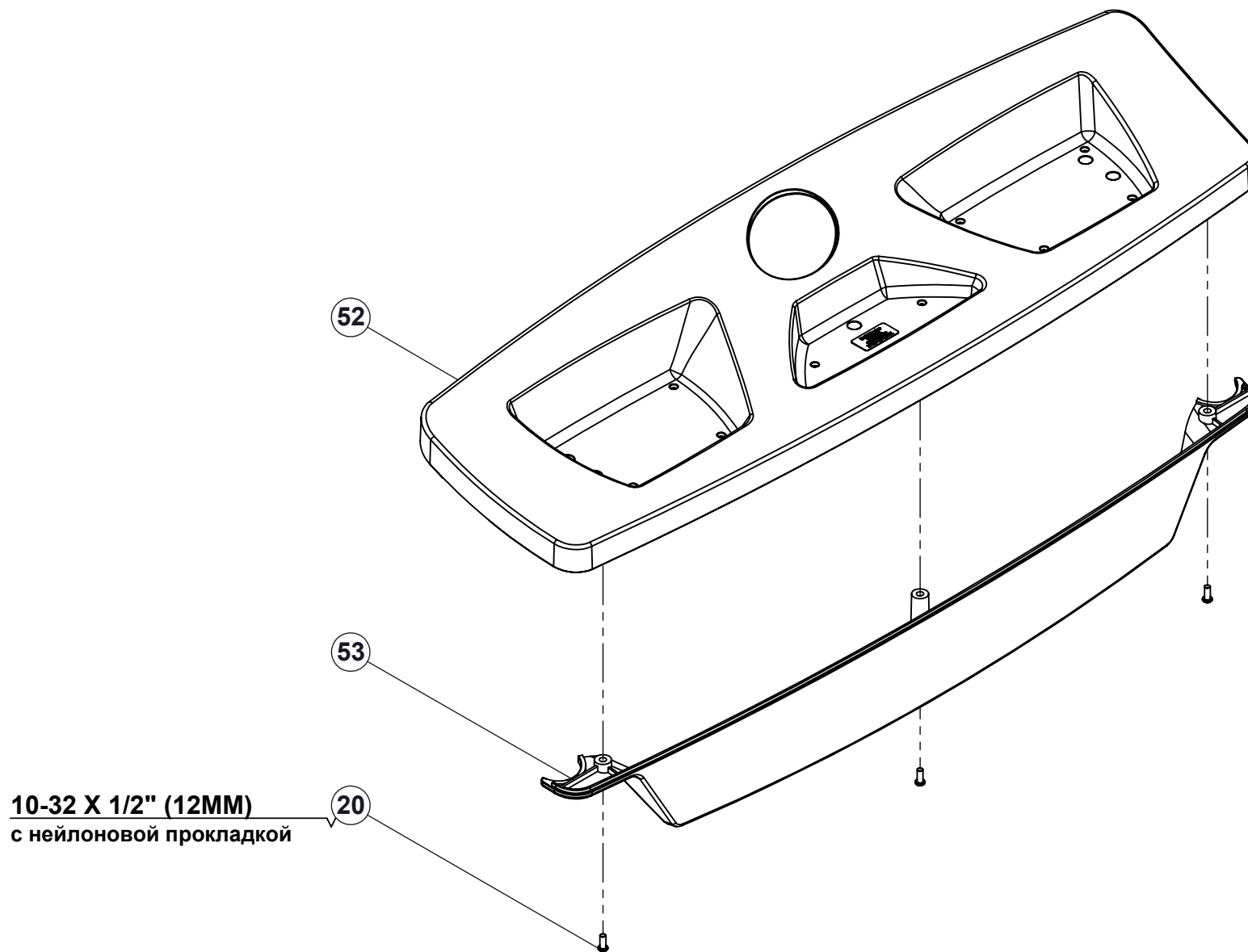
ЭТАП 17

3/8 X 1-1/2" (38мм) 50

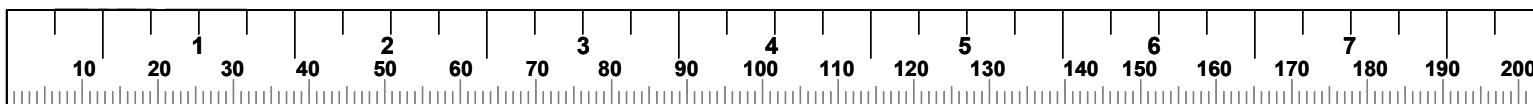
ПРИМЕЧАНИЕ: Вручную
наживите все болты, а
затем закрутите их при
помощи отвертки на 1/2
оборота.



ЭТАП 18

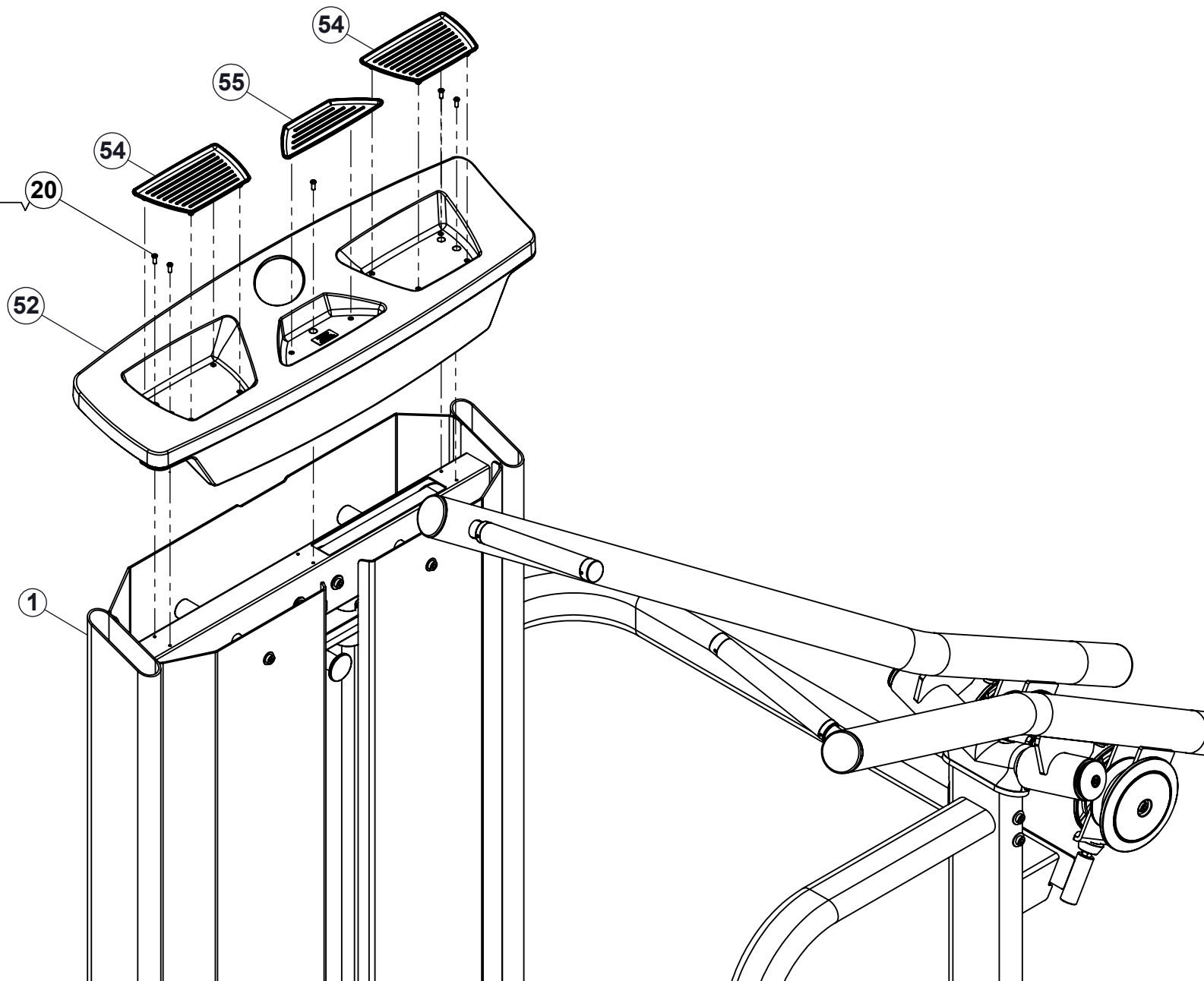


- Надежно закрутите все крепежные болты.

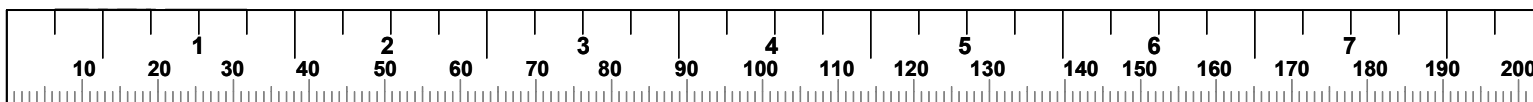


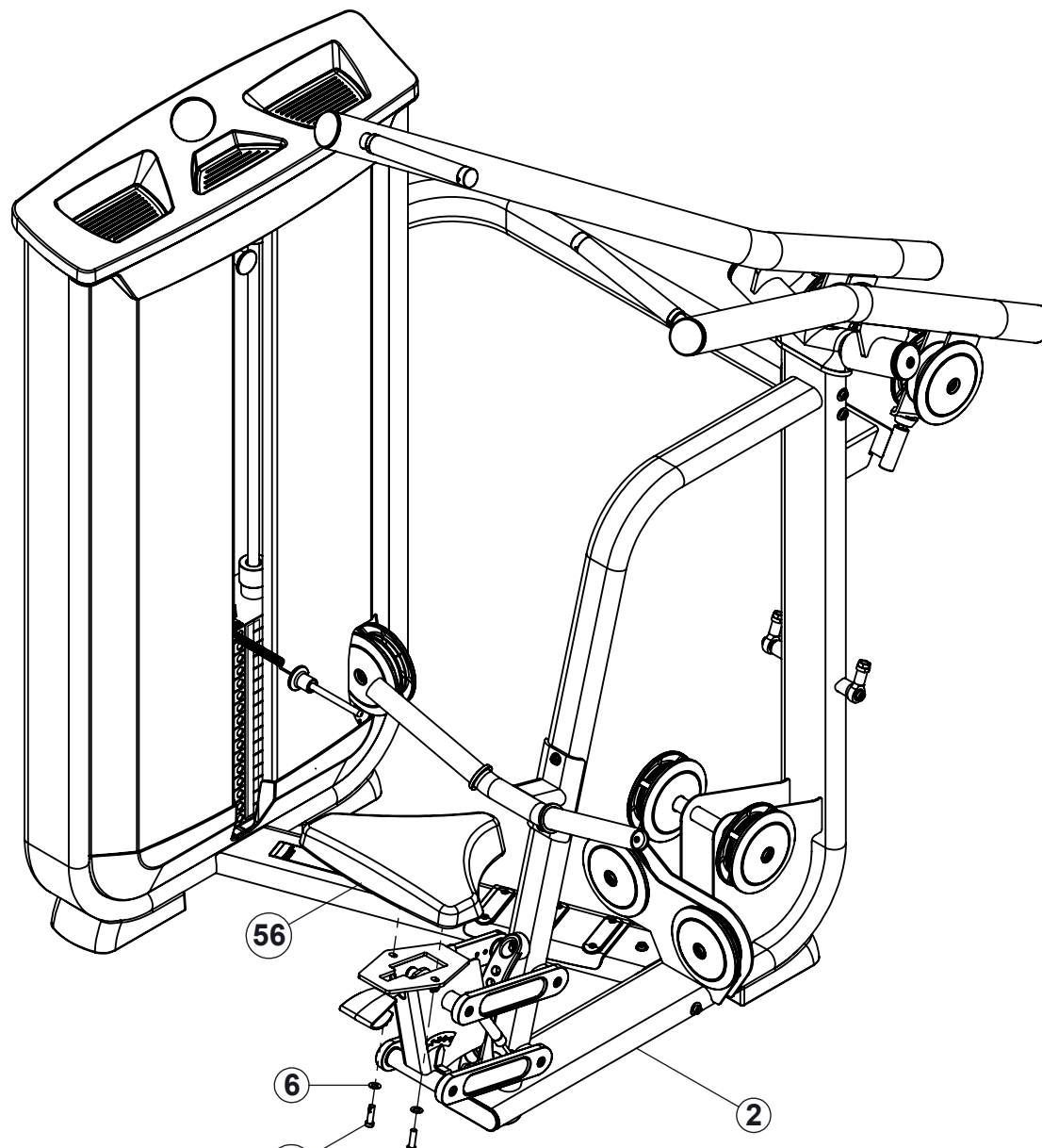
ЭТАП 19

10-32 X 1/2" (12MM)
с нейлоновой прокладкой



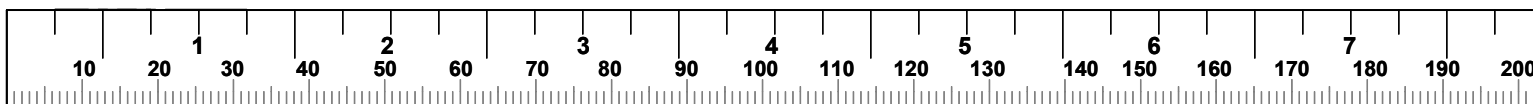
- Надежно закрутите все крепежные болты.



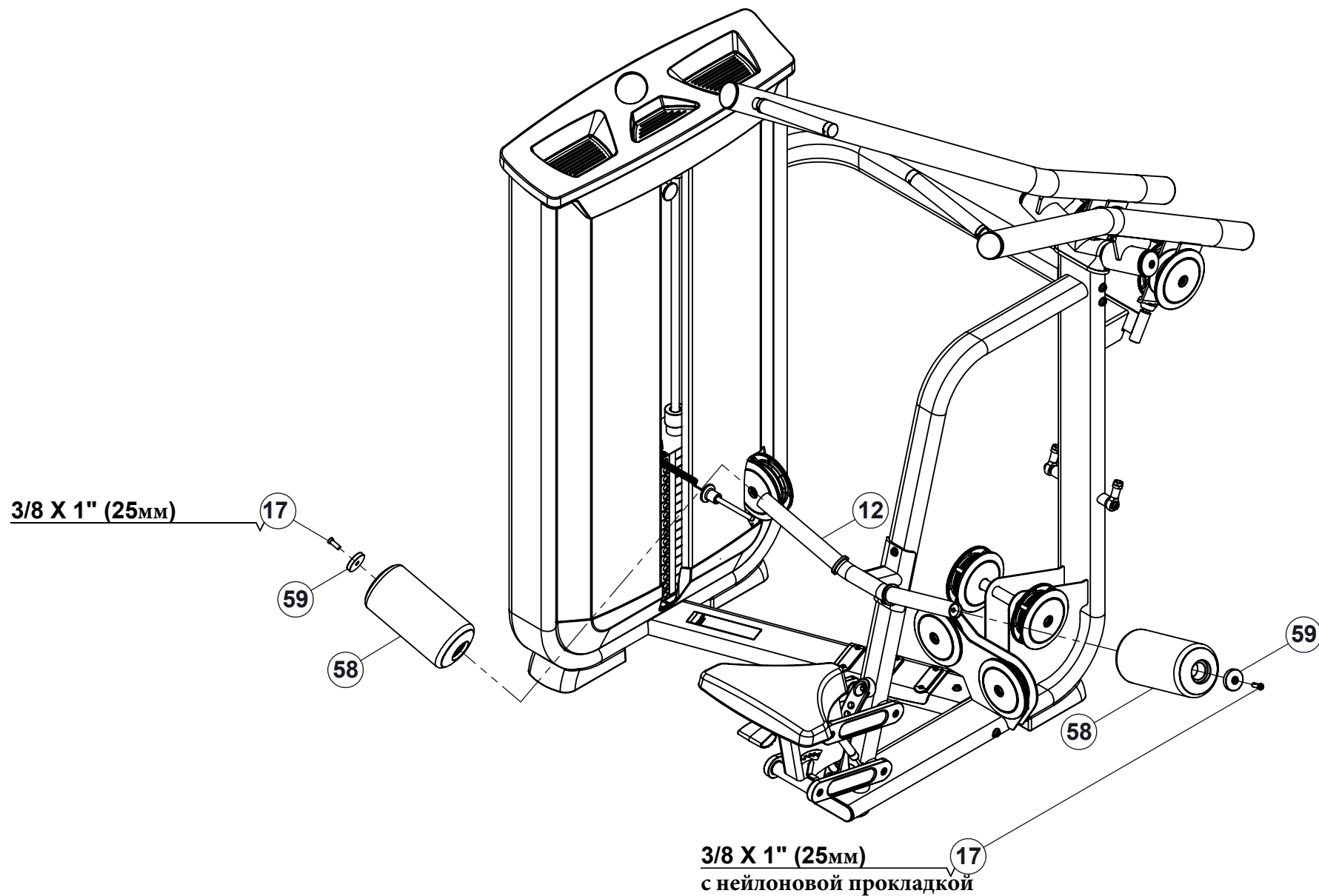


3/8 X 1-1/4" (32мм)
с нейлоновой прокладкой

- Надежно закрутите все крепежные болты.



ЭТАП 21



- Надежно закрутите все крепежные болты.

