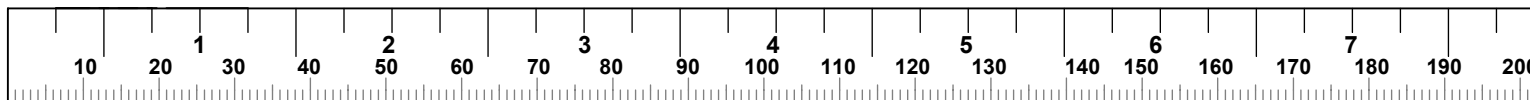


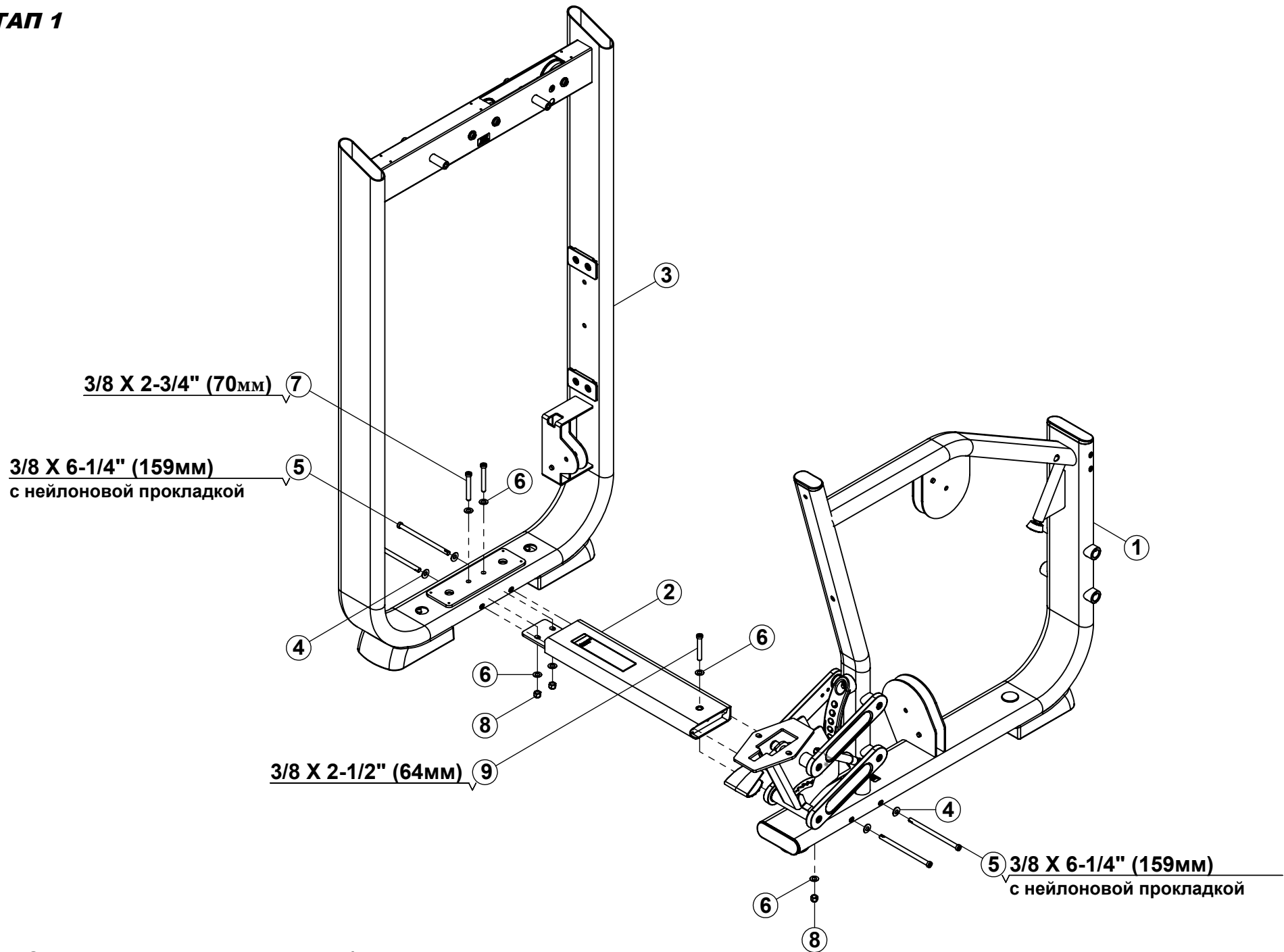
Тренажер "Трицепс сидя/имитация брусьев"

Руководство по Сборке

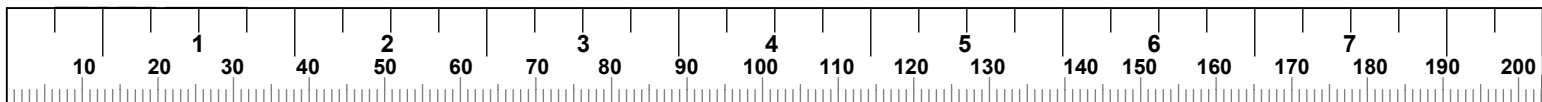
№	КОЛ -ВО	НОМЕР ДЕТАЛИ	ОПИСАНИЕ	№	КОЛ -ВО	НОМЕР ДЕТАЛИ	ОПИСАНИЕ
1	1	5299701-C	Рама	33	1	2002801	Кольцо, Внешнее ID 8мм
2	1	52282РА-A	Предварительно собранная, Соединитель рамы	34	1	5282301-A	Стержень, Фиксатор весовых пластин
3	1	52278РА-B	Предварительно собранная, Башня	35	1	5224601-A	Ремень, Башня
4	6	2003001	Шайба, 3/8" SAE, изломанная	36	1	52245РА-A	Предварительно собранный, Ремень-4.5 Шкивы с углом 90°
5	6	2006424	Болт, 3/8-16x6-1/4" (159мм) с цилиндр.гол.с нейлон.прокл.	37	1	5248401-A	Прокладка, 16*10.1*36
6	40	2001101	Шайба, Плоская 3/8 SAE ST ZN	38	2	5248501-A	Прокладка, Фланец 16.2*10.2*7.5
7	7	2005410	Болт, 3/8-16x2-3/4" (70мм) с цилиндрической головкой	39	2	5208201-A	Пластина, Держатель для ремня
8	14	2001201	Гайка, 3/8-16 LK ST ZN	40	2	2005404	Болт, 3/8*16-1-1/4" (32мм) с цилиндр. головкой
9	3	2005409	Болт, 3/8-16x2-1/2" (64мм) с цилиндрической головкой	41	1	5231701-B	Трос
10	1	5229301-A	Верхний соединитель, сварная конструкция	42	1	5297701	Наклейка, Весовой стек 15фунтов
11	1	5221401-A	Пластина, 50*155*4мм	43	6	5214601-C	Крышка, шкив Ф152мм
12	2	5229001-A	Вал, Поворотный рычаг	44	6	5217601-A	Шайба резиновая 19*25*3
13	2	52305РА-A	Предвар. собранный, Вспомогательный поворотный рычаг	45	6	5216301-A	Прокладка, Фланец 16.2*10.1*6
14	4	5208901	Крышка	46	1	5212801-C	Кожух, Передняя правая часть башни
15	4	2003501	Установочный винт, 5/16-18*5/16	47	1	5212901-B	Кожух, Передняя левая часть башни
16	12	2006403	Болт, 3/8-16x1" (25мм) с цилиндр. головкой с нейл.прокл.	48	4	5213201	Крепление, 19мм стопор
17	2	52295РА-A	Предвар. собранный, Основной поворотный рычаг	49	2	2005405	Болт, 3/8-16*1-1/2" (38мм) с цилиндр. головкой
18	4	5226701-A	Шкив, 4-1/2*1*1/4 Трос	50	1	5216401-A	Тяги, М-12 для женщин
19	1	5248301-A	Вал, Фиксатор	51	1	2005701	Контргайка, М12
20	4	2004301	Гайка, 3/8-16 LN LK ST ZN	52	2	5231801-A	Прокладка, Фланец 16.2*10.1*29.5
21	5	2005406	Болт, 3/8-16*1-3/4" (45мм) с цилиндр. головкой	53	1	2005414	Болт, 3/8-16*3-3/4" (95мм) с цилиндр. головкой
22	2	5230701-A	Вал, Рукоятка рычага	54	3	5230101-A	Втулка, 16*10.1*25
23	2	52308РА-A	Рукоятка	55	1	5297001	Задний кожух
24	1	5212601	Крышка, База башни	56	2	2005805	Болт, 1/2-13*1-1/2" (38мм) с цилиндр. головкой
25	12	2004802	Шуруп, 10-32x1/2"(12мм) с полукруглой гол. с нейл.прокл.	57	1	5296401-A	Наличник
26	2	5209701	Направляющая, Ф19*1315	58	1	5294601	Крышка башни
27	15	52101РА	Предварительно собранные, Пластины весом 15 фунтов	59	1	5244101	Лоток, Крышка башни - Малый
28	1	5250201-C	Верхняя пластина	60	2	5244001	Лоток, Крышка башни - Большой
29	1	5218201-D	Вес 7,5 фунтов	61	1	5246201	Подушка малого сиденья
30	2	5095301	Муфта вала, Направляющая	62	2	2006404	Болт, 3/8*16-1-1/4" (32мм) с цилиндр. головкой с нейл.прокл.
31	2	5209801	Втулка, Направляющий стержень фиксатора	63	1	5223001-B	Подушка для спины с пластиковой крышкой
32	2	5098201	Мягкие упоры для весов	64	2	2006410	Болт, 3/8-16*2-3/4" (70мм) с цилиндр. головкой с нейл.прокл.



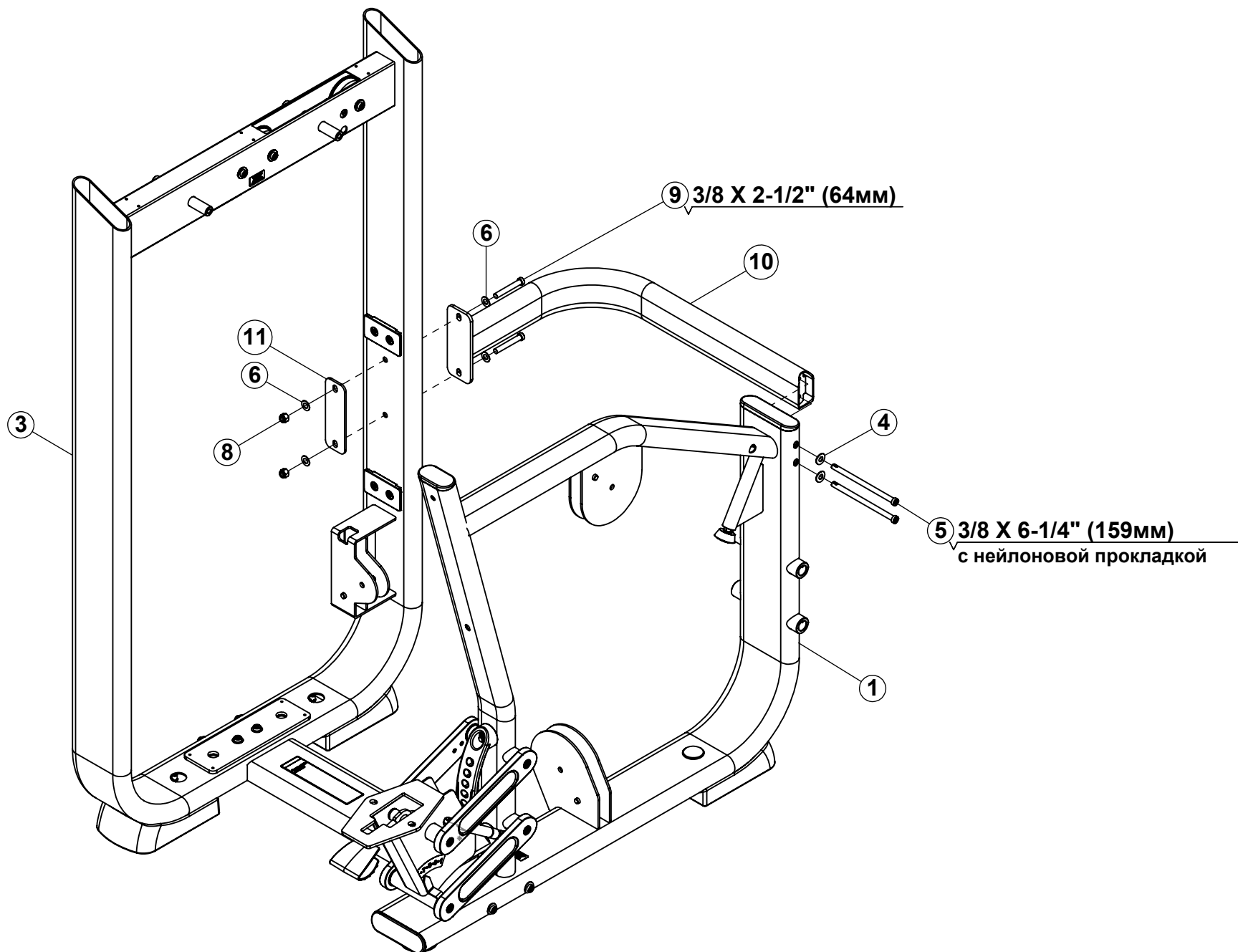
ЭТАП 1



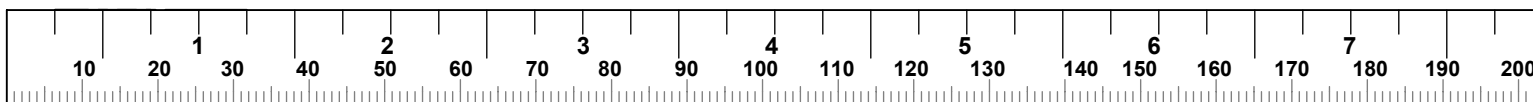
- Слегка закрутите крепежные болты данного этапа.



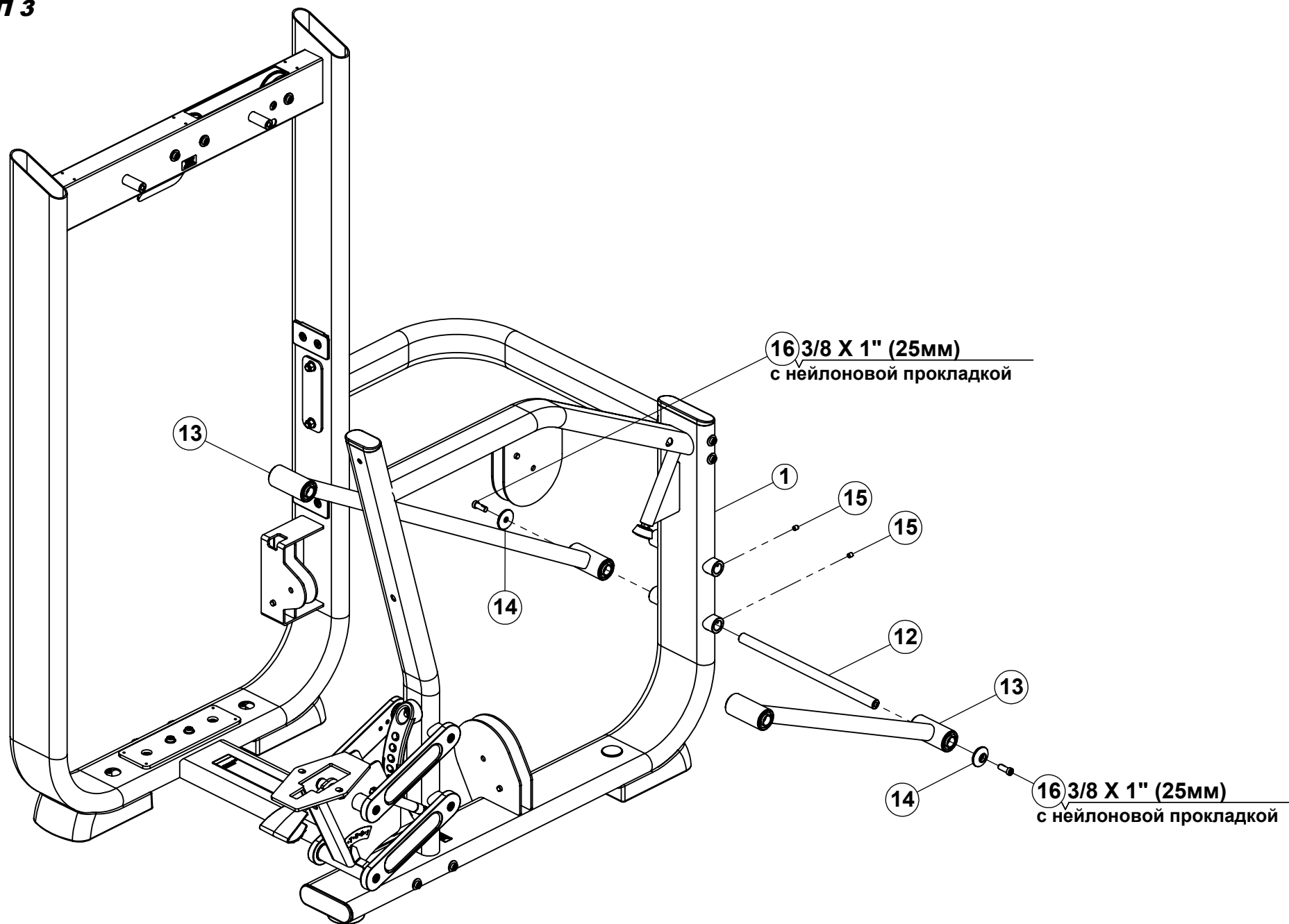
ЭТАП 2



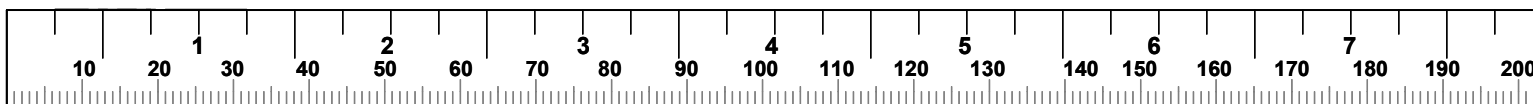
- Надежно закрутите крепежные болты этапов 1 и 2.



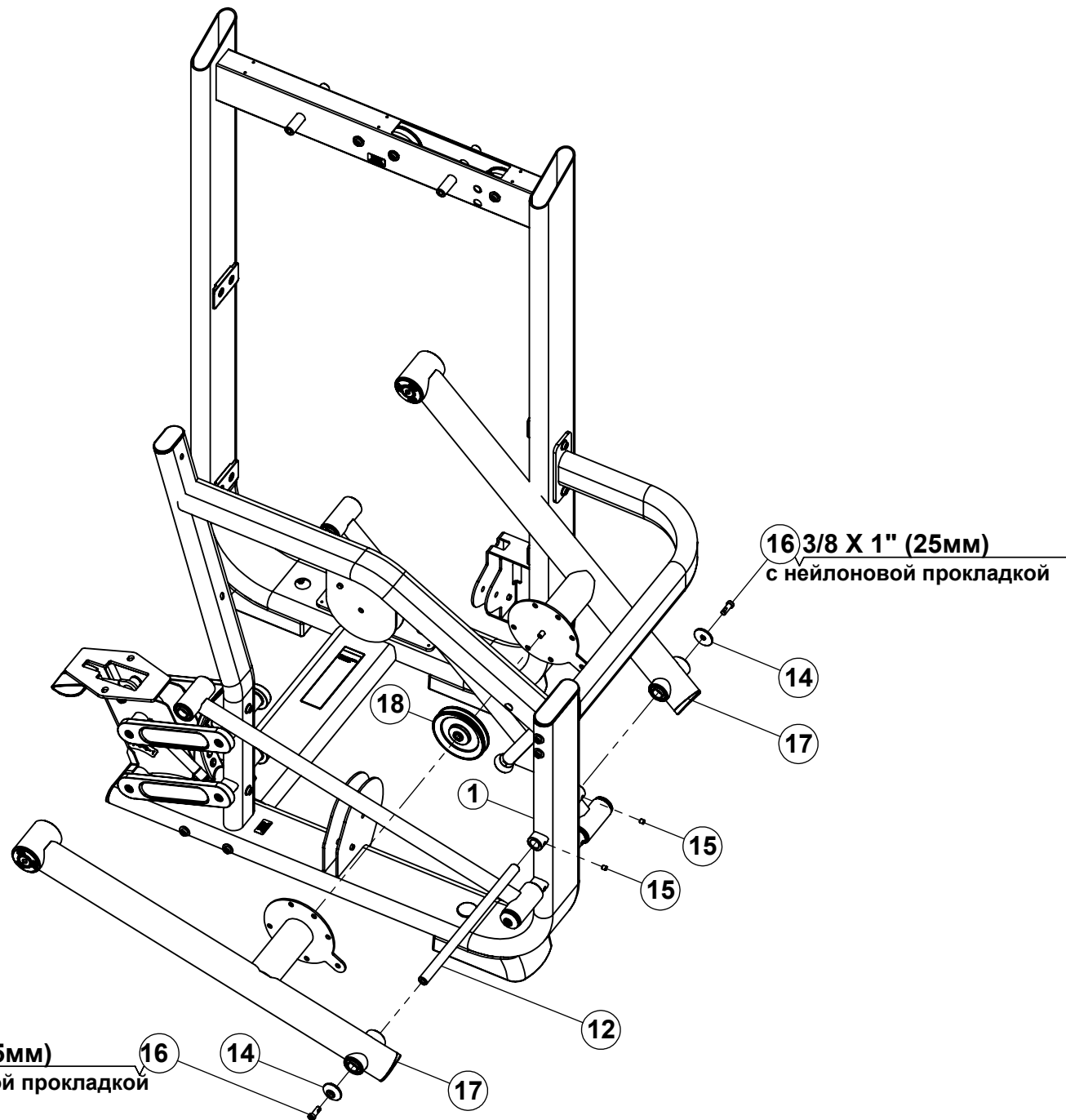
ЭТАП 3



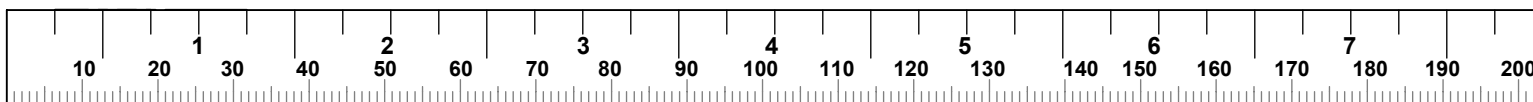
- Надежно закрутите все крепежные болты.



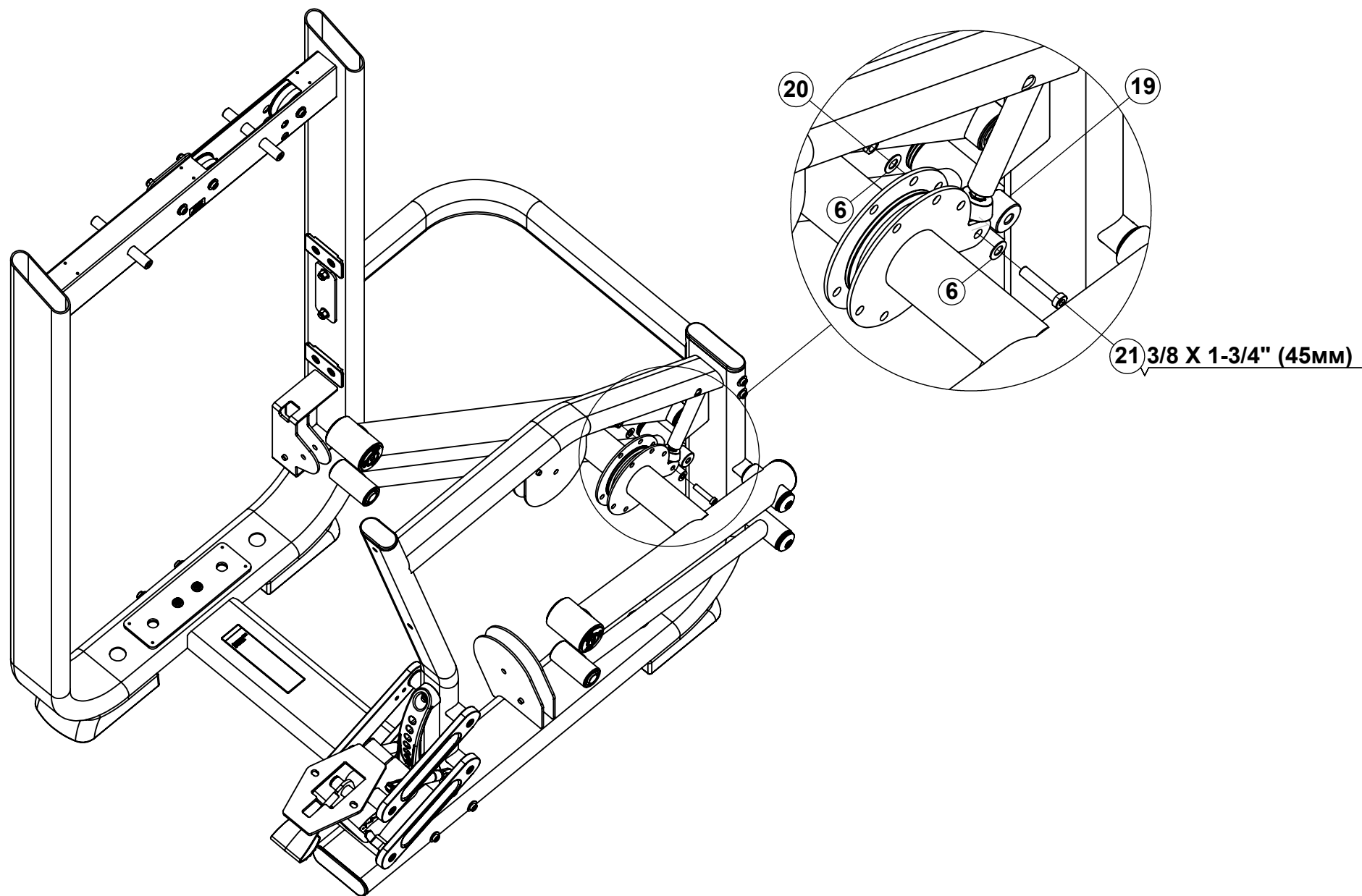
ЭТАП 4



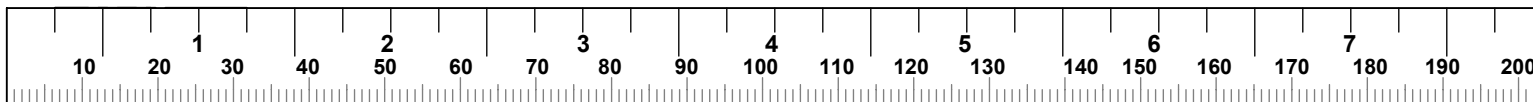
- Надежно закрутите все крепежные болты.



ЭТАП 5



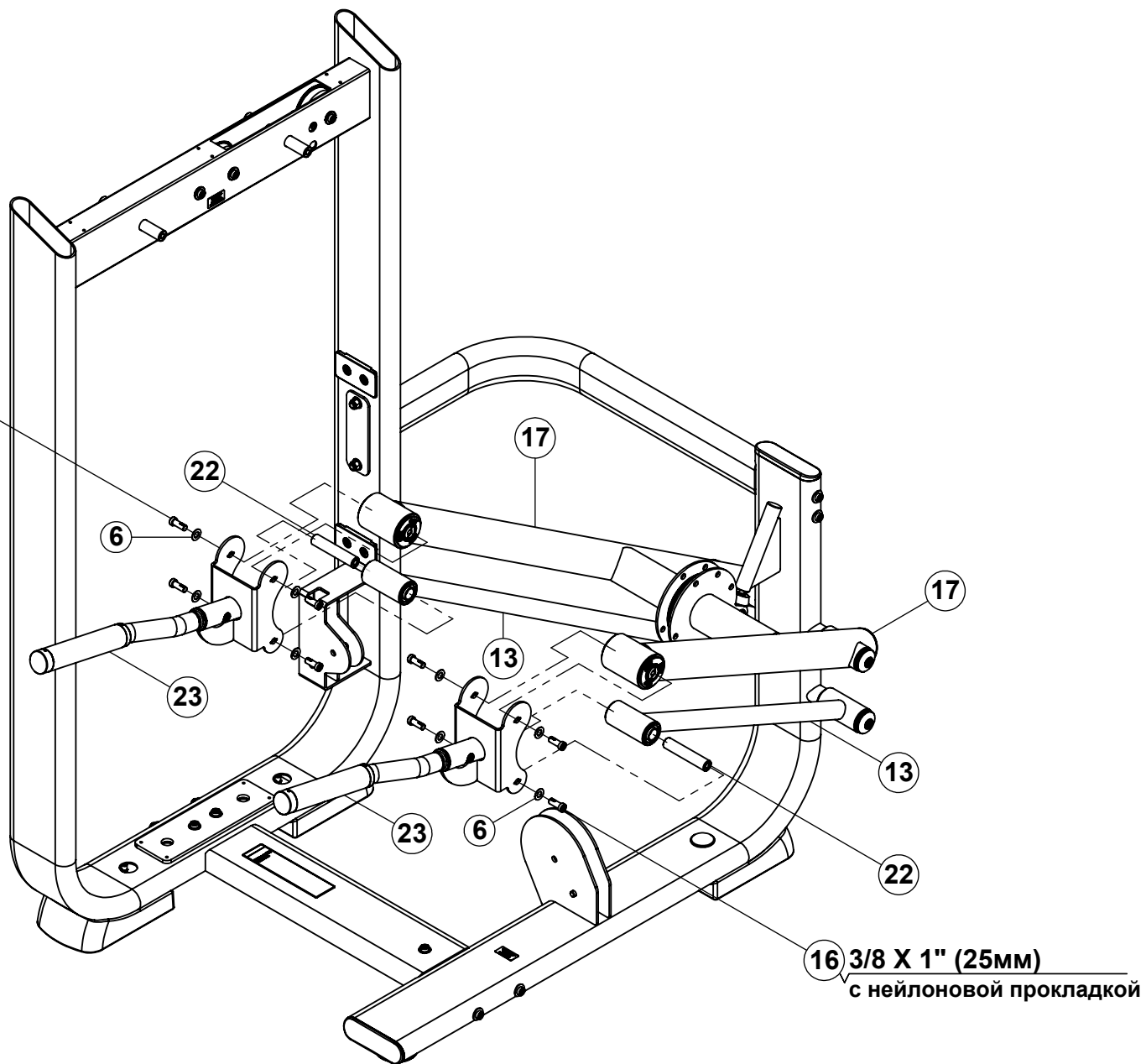
- Надежно закрутите все крепежные болты.



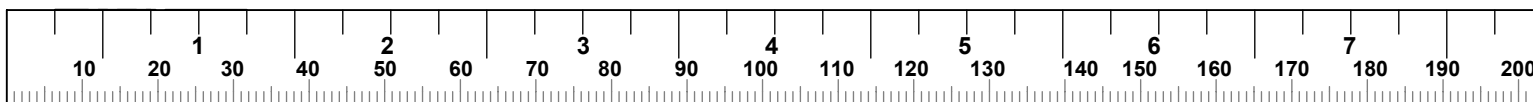
ЭТАП 6

3/8 X 1" (25мм)
с нейлоновой прокладкой

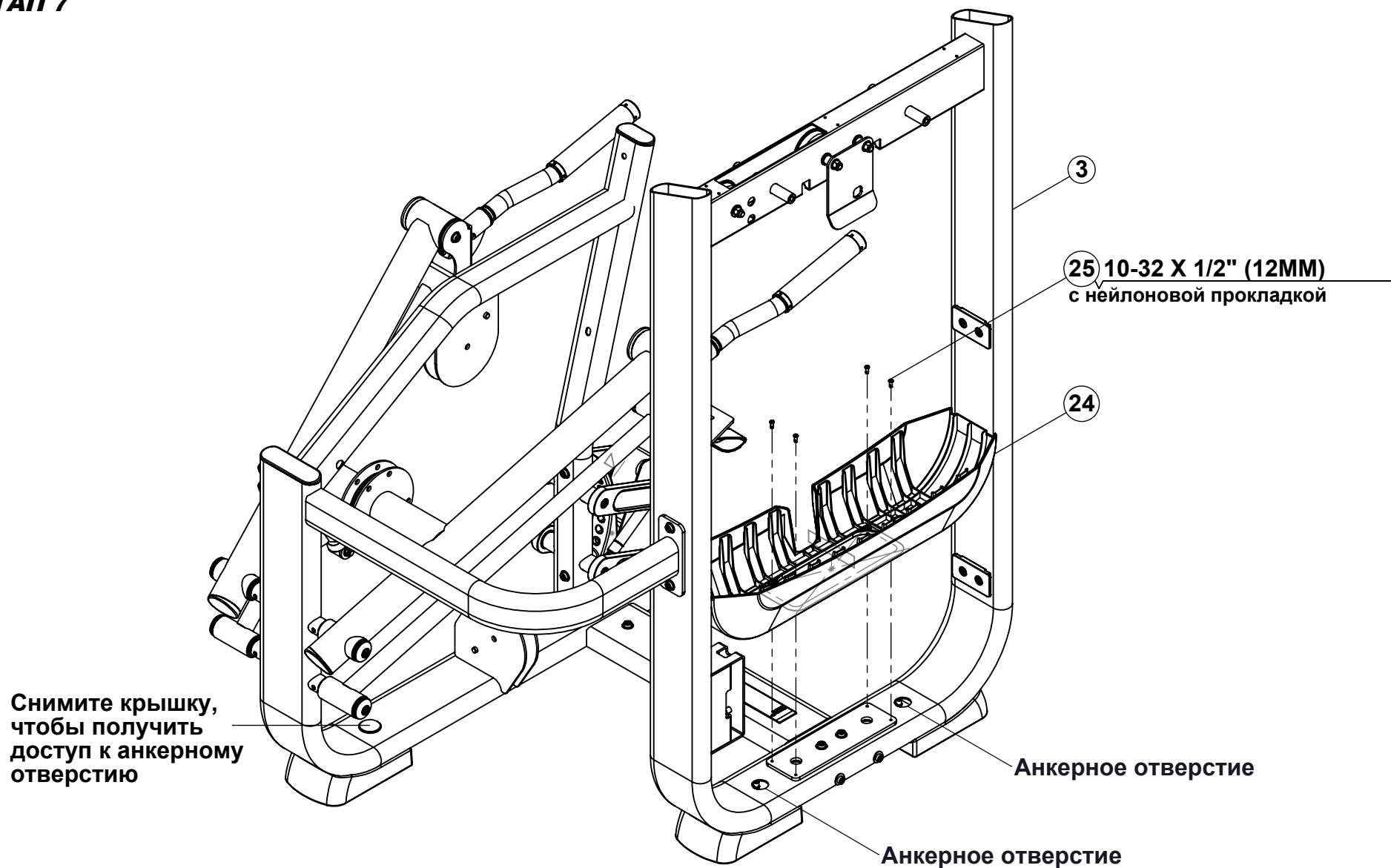
16



- Надежно закрутите все крепежные болты.
- **ПРИМЕЧАНИЕ:** Некоторые детали могут быть скрыты.

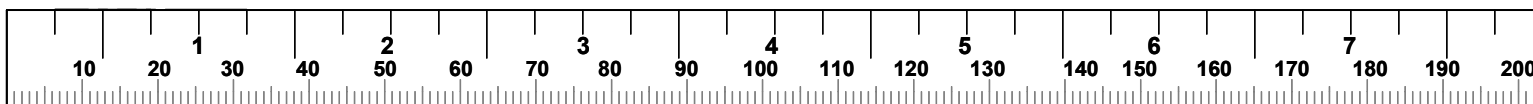


ЭТАП 7

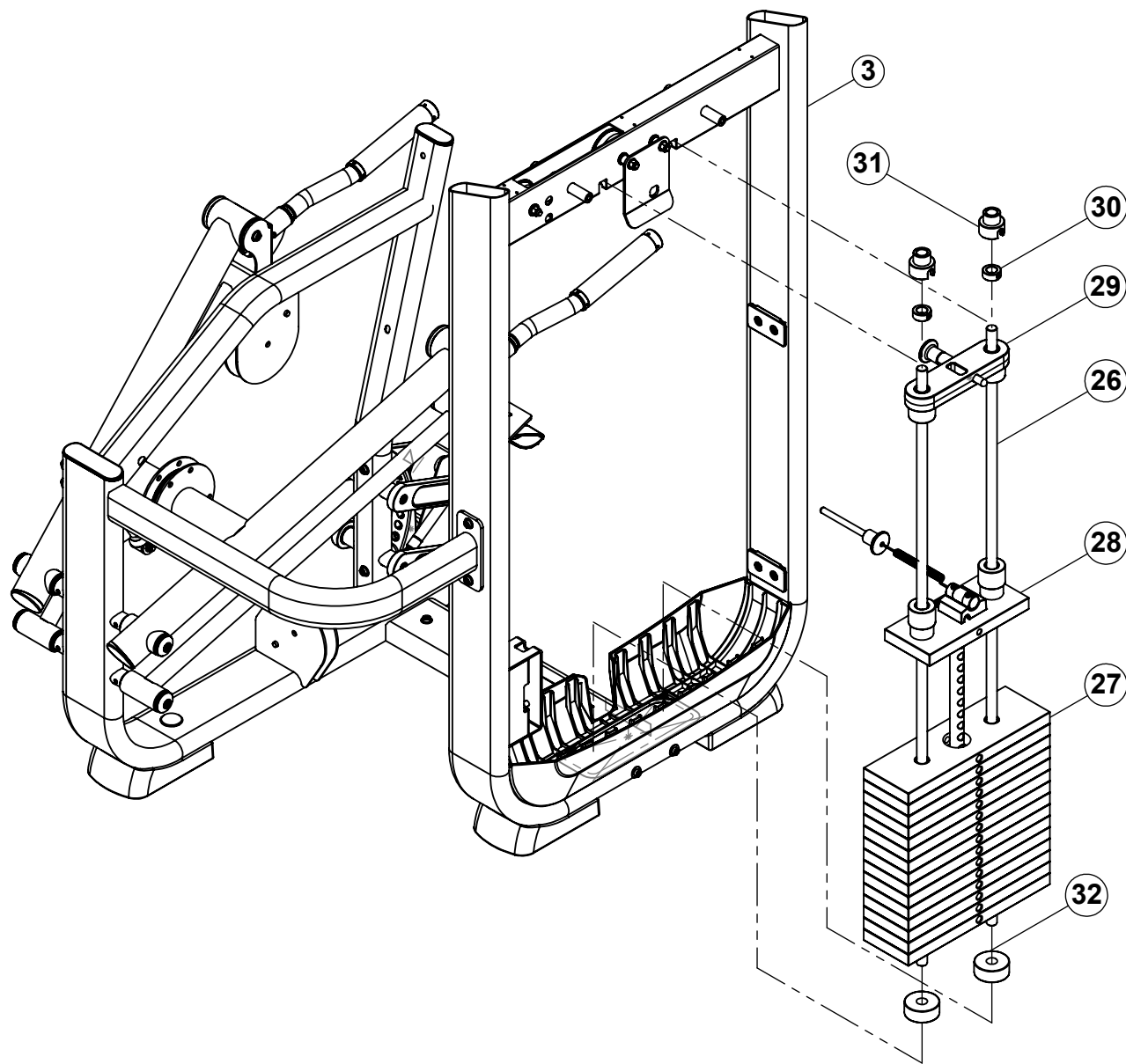


- Надежно закрутите все крепежные болты.
- Если тренажер будет прикреплен к полу, то это следует сделать перед установкой весового стека.

- Надежно прикрепите оборудование к полу, используя анкерные отверстия.
ПРИМЕЧАНИЕ: Проконсультируйтесь со специалистом перед тем, как крепить тренажер к полу.

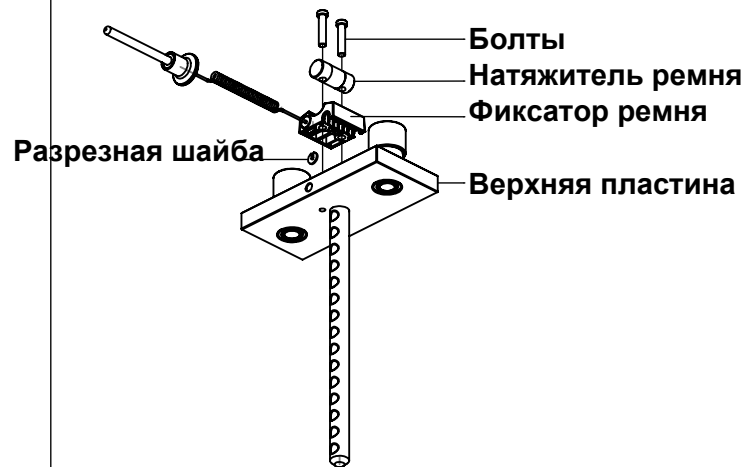


ЭТАП 8

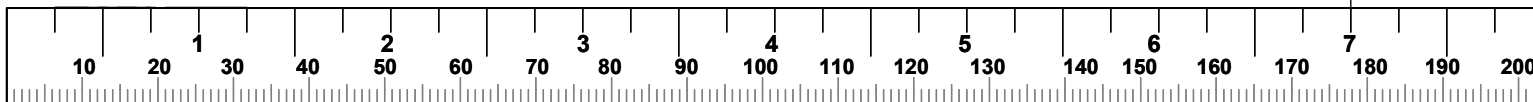


ПО ЖЕЛАНИЮ: выполните следующие действия, чтобы скрепить строп с верхней пластиной:

- А) Выкрутите два болта и Натяжитель ремня из Фиксатора ремня.
- В) Извлеките Фиксатор ремня из верхней пластины и позвольте выпасть разрезной шайбе.
- С) Надавите на строп до упора.
- Д) Вставьте разрезную шайбу (разрезом вверх) в щелевое отверстие Фиксатора ремня, чтобы зафиксировать строп.
- Е) Смонтируйте Фиксатор ремня, Натяжитель ремня и два болта верхней пластины.



- Надежно закрутите все крепежные болты.



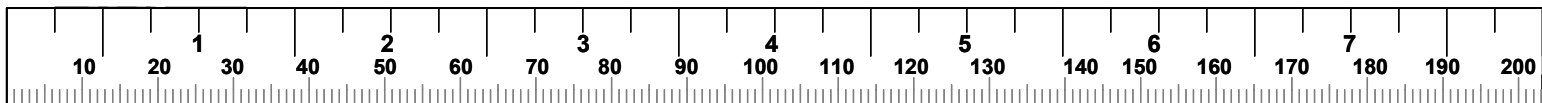
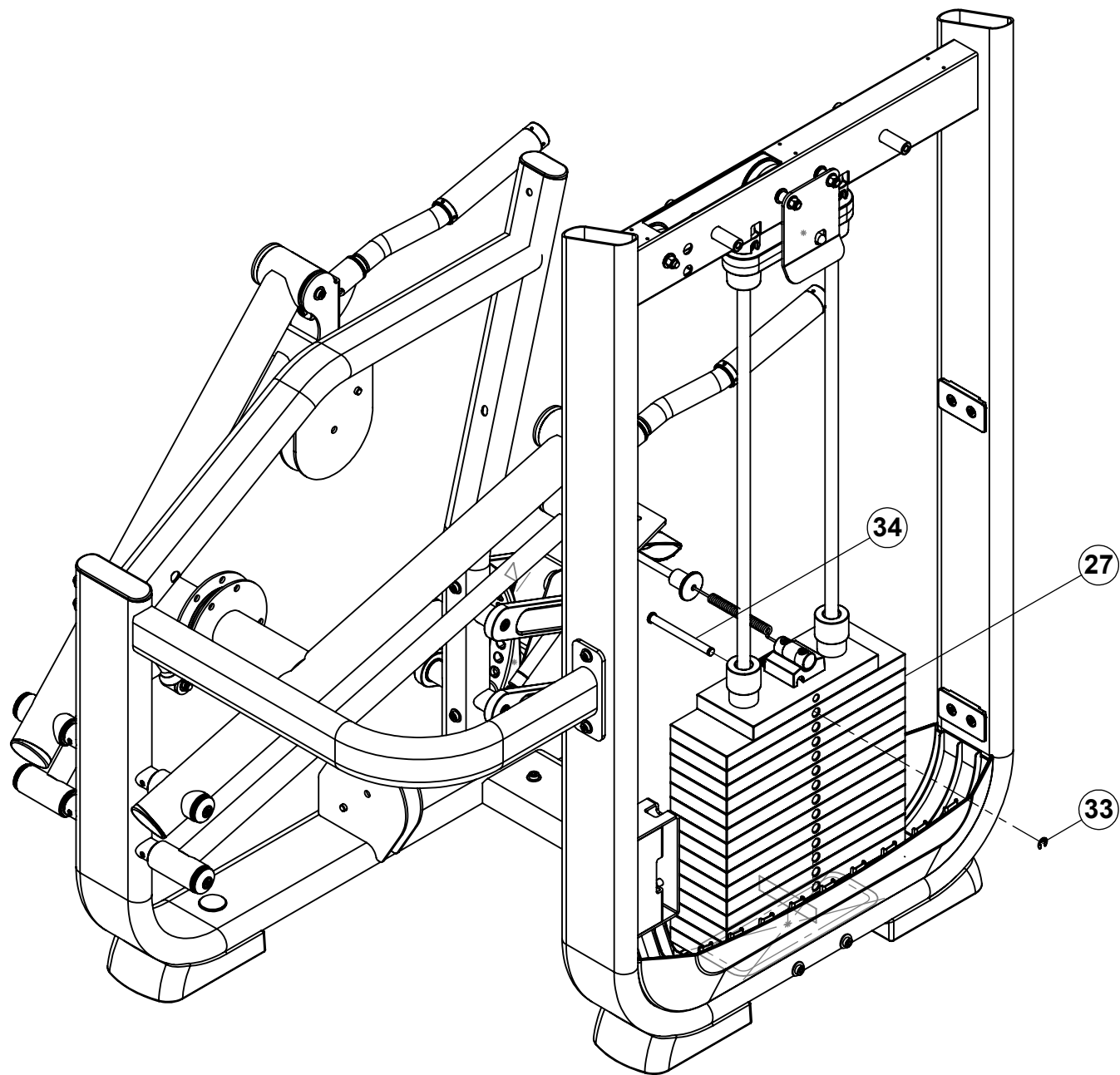
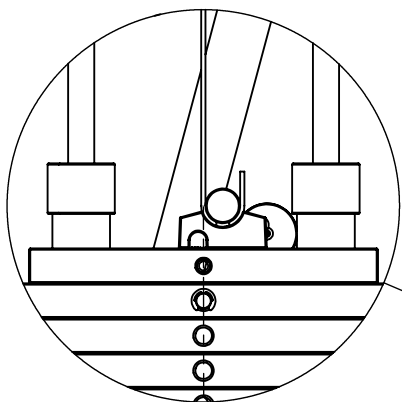
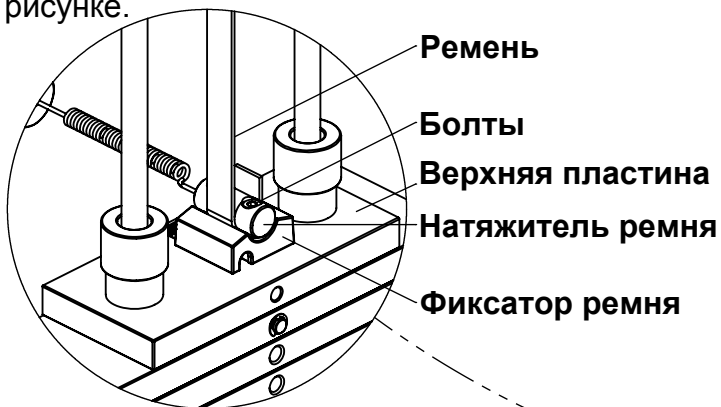


СХЕМА НАПРАВЛЕНИЯ РЕМНЯ

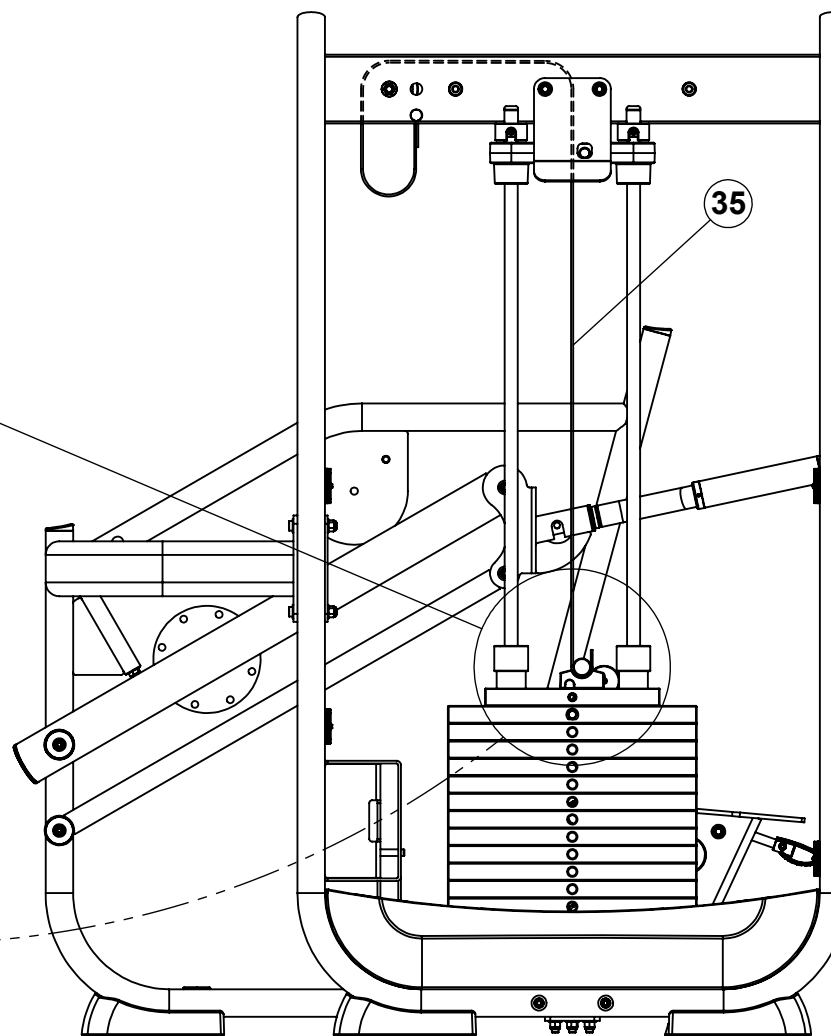


ПРИМЕЧАНИЕ: Ремень должен быть направлен прямо через центр верхней пластины, как показано на рисунке.

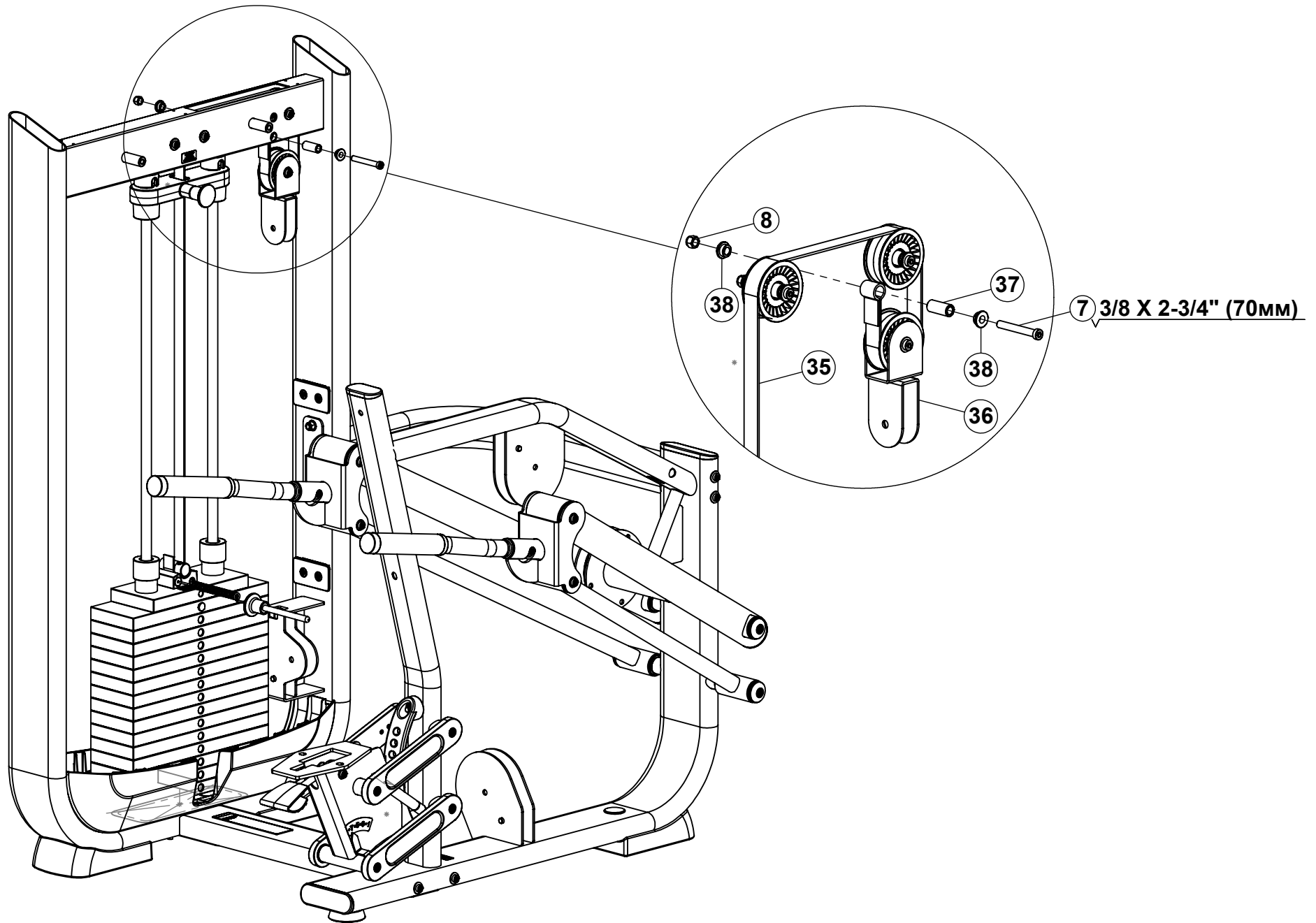


Следуйте данным инструкциям, чтобы прикрепить ремень к верхней пластине:

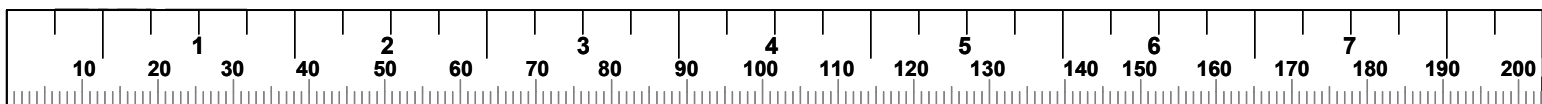
- А) Ослабьте болты, скрепляющие Натяжитель ремня и Фиксатор ремня.
- В) Протяните ремень под Натяжителем между болтами, оставив примерно 2,5см, чтобы вытянуть ремень с другой стороны.
- С) Надежно зафиксируйте все болты и Натяжитель ремня в Фиксаторе ремня.



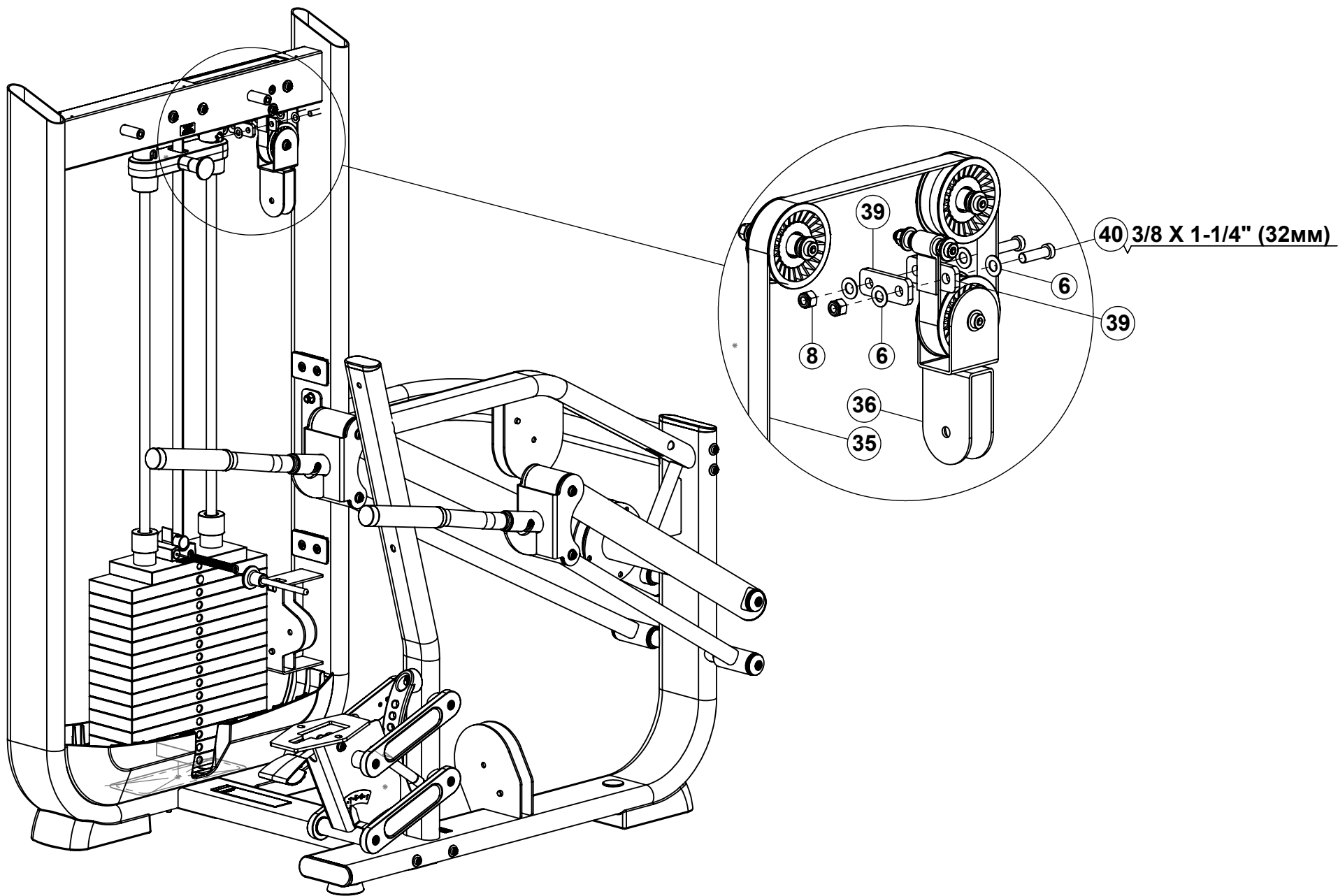
ЭТАП 10



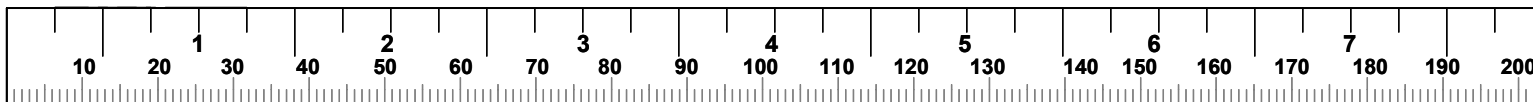
- Надежно закрутите все крепежные болты.

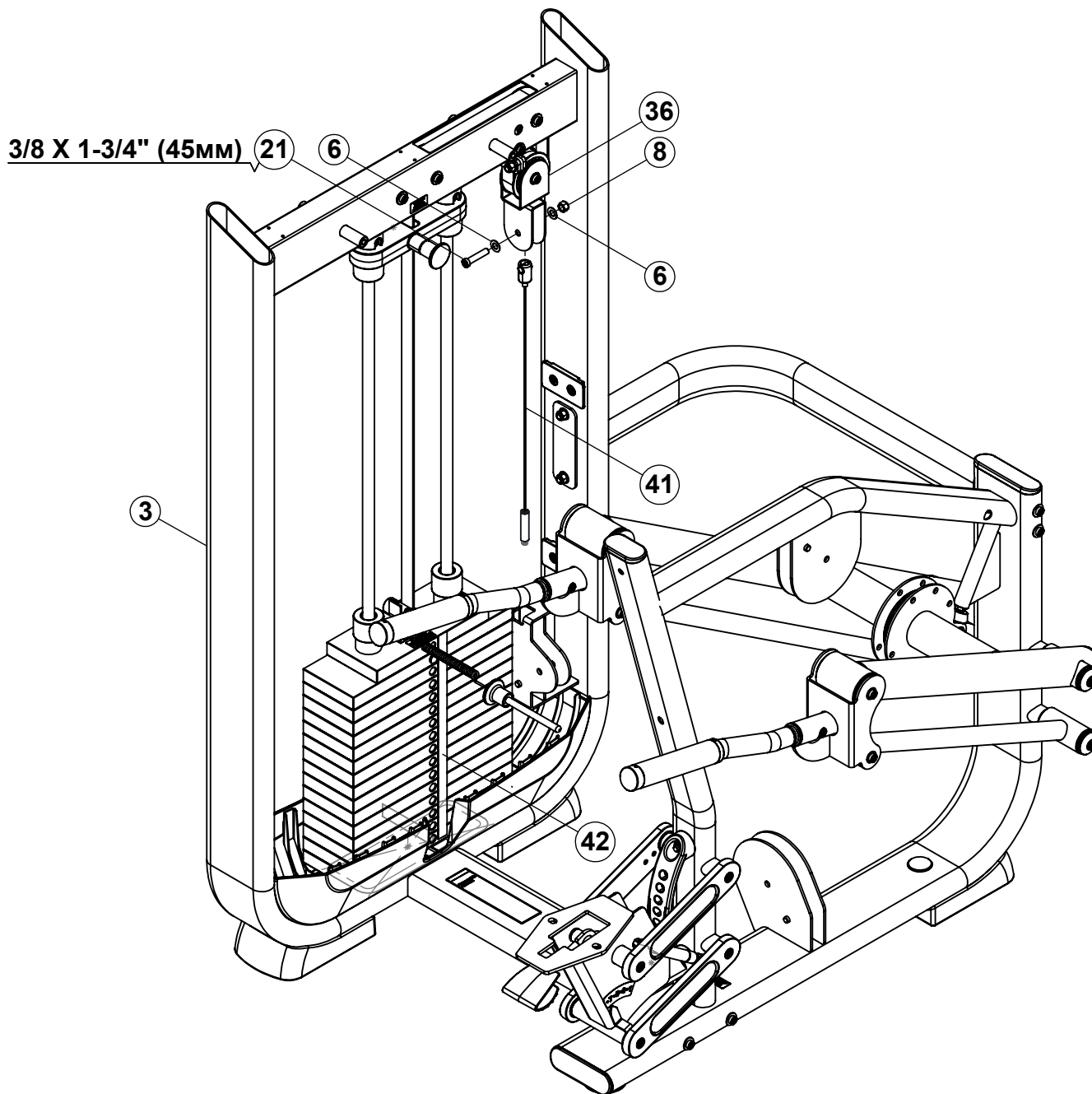


ЭТАП 11

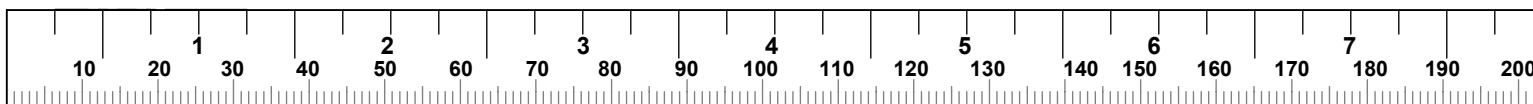


- Надежно закрутите все крепежные болты.

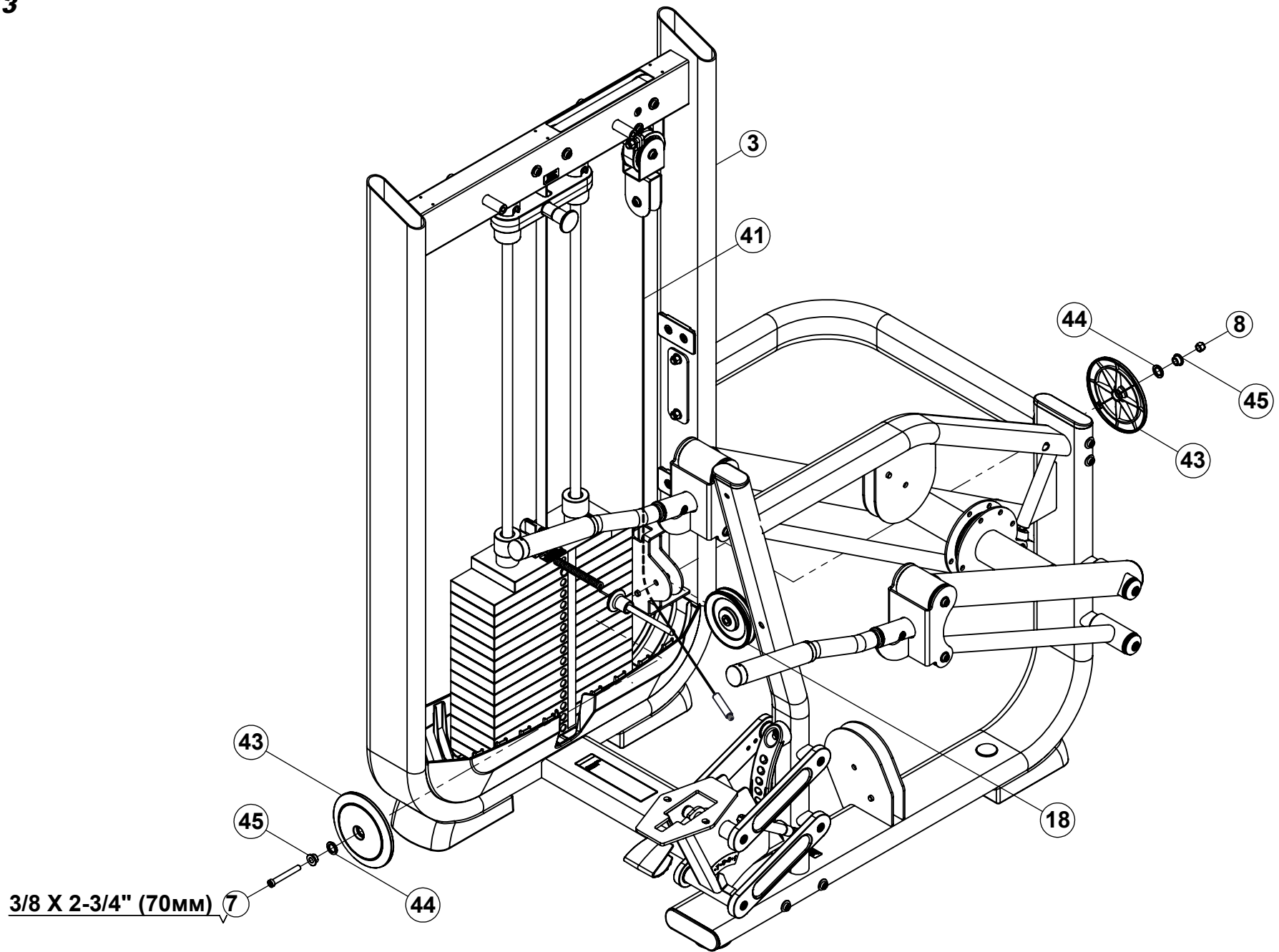




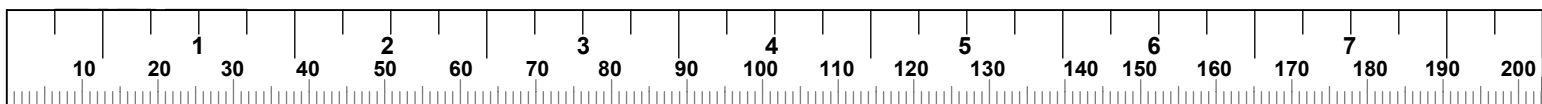
- Надежно закрутите все крепежные болты.



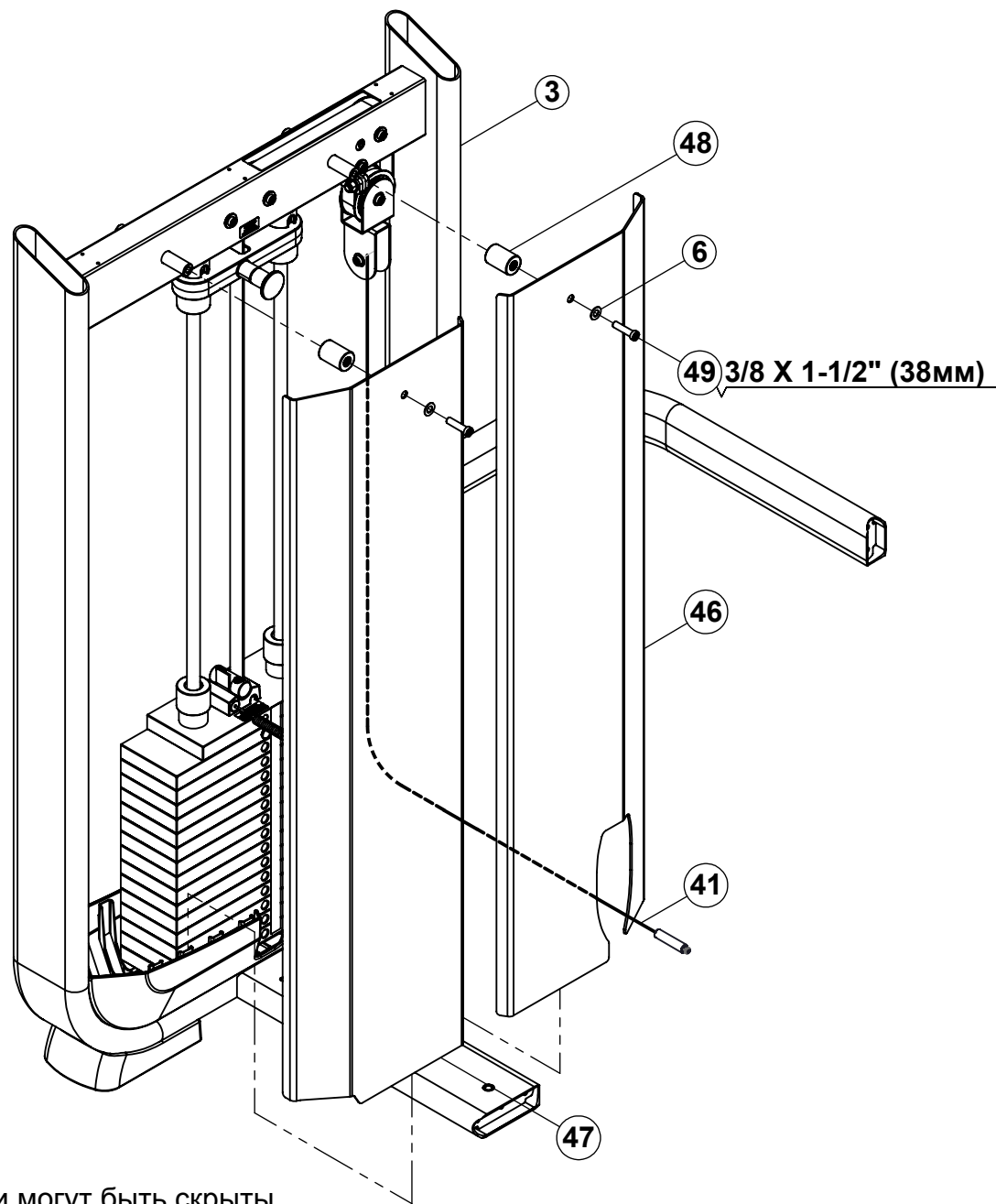
ЭТАП 13



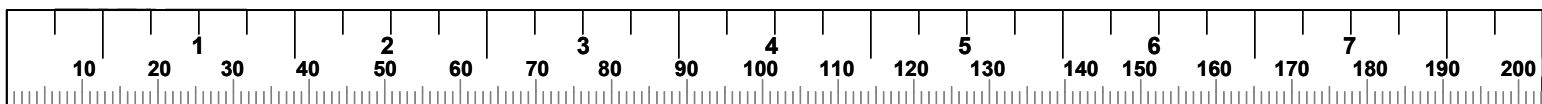
- Надежно закрутите все крепежные болты.

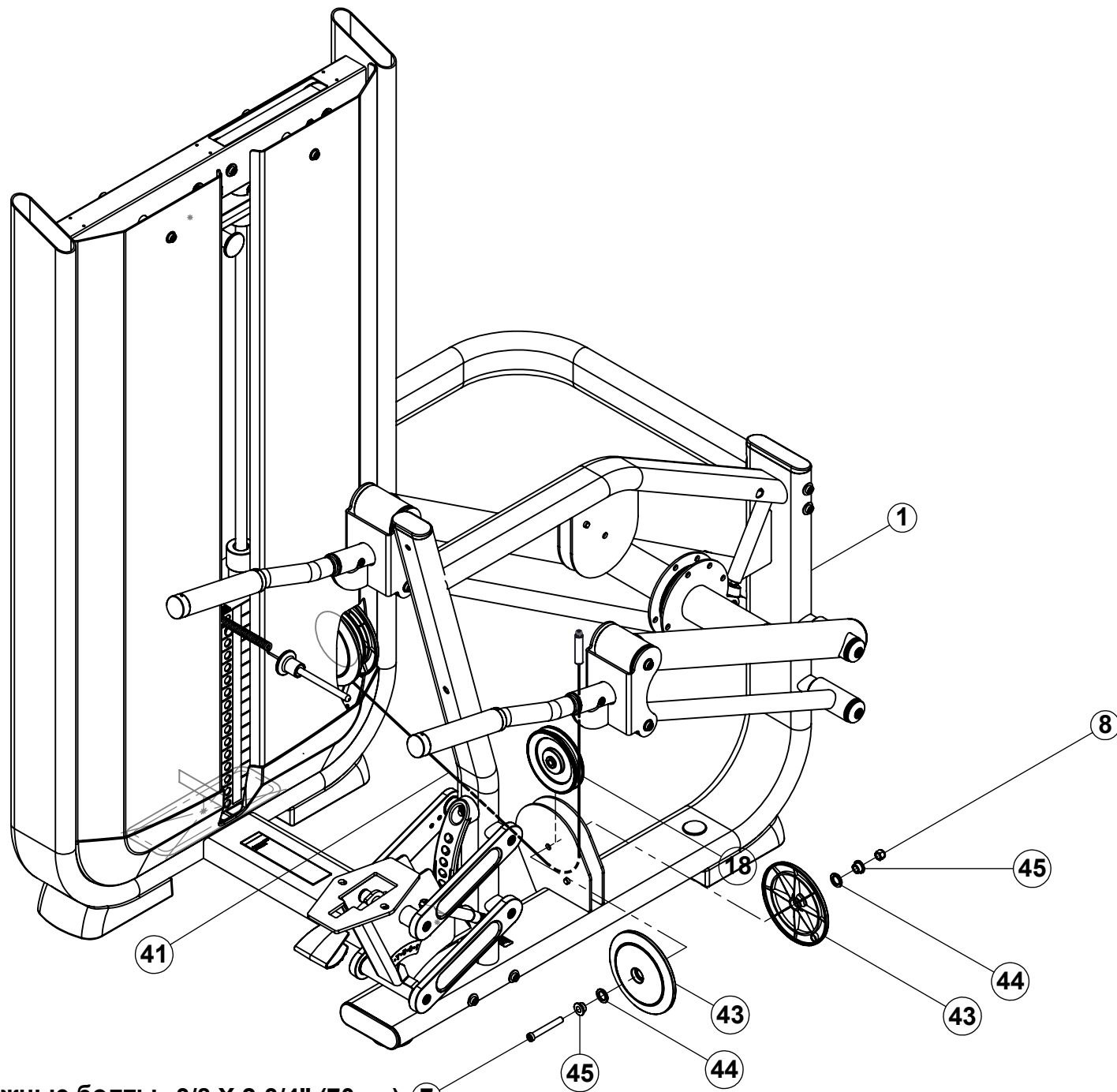


ЭТАП 14

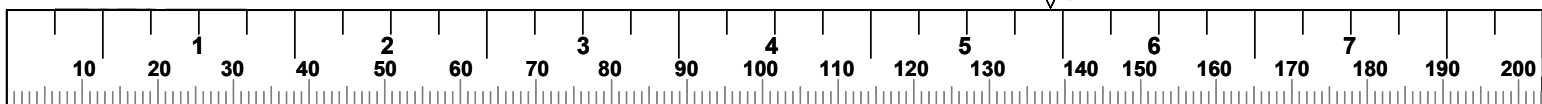


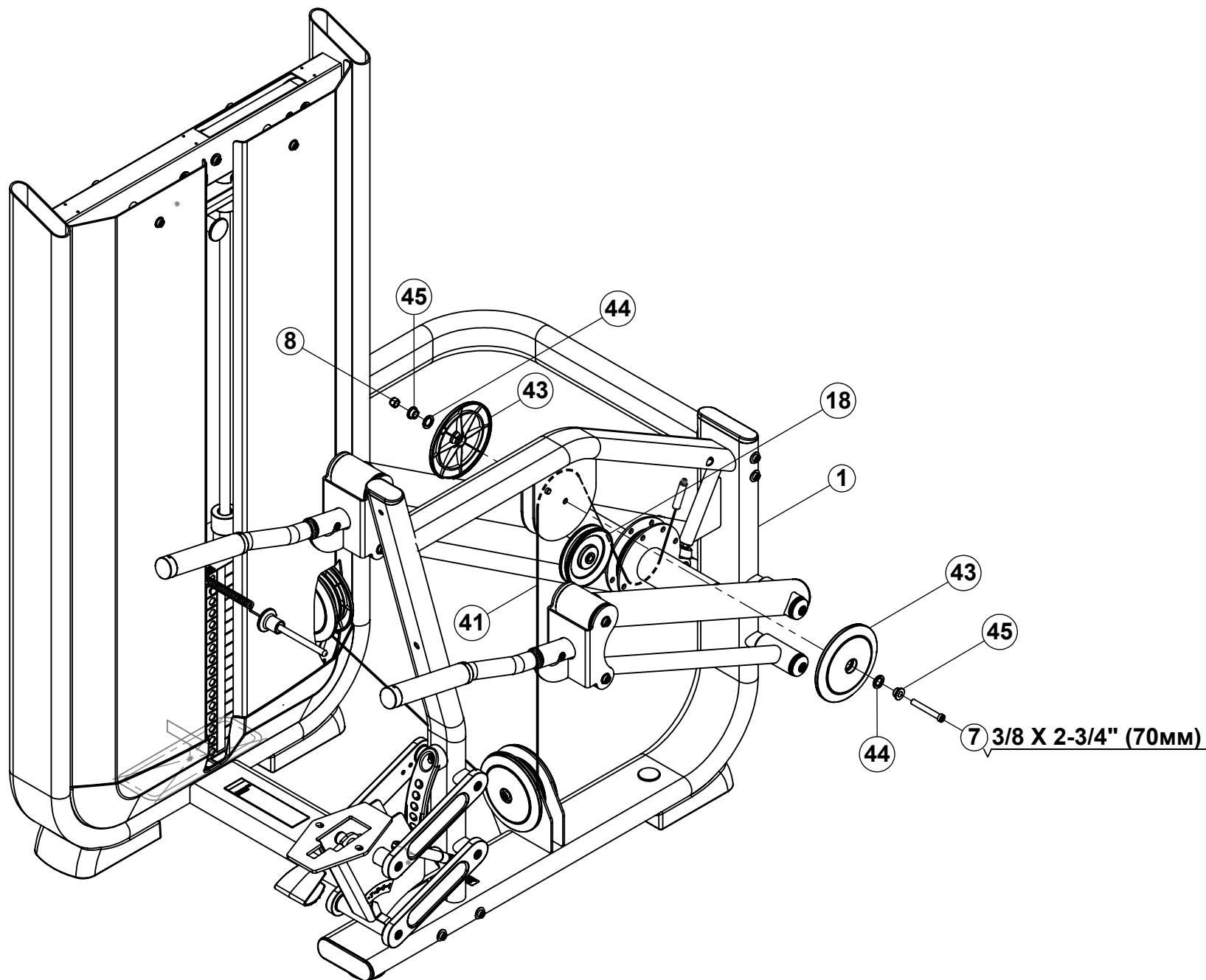
- **ПРИМЕЧАНИЕ:** Некоторые детали могут быть скрыты.
- **ПРИМЕЧАНИЕ:** Протяните трос через отверстие в правом кожухе перед тем, как установить кожухи башни.



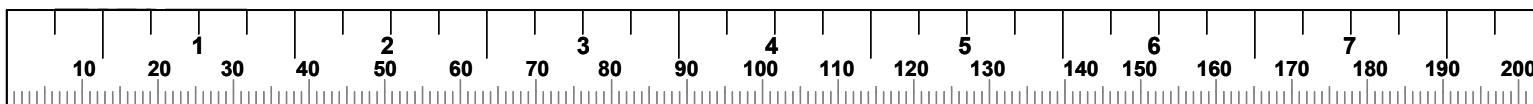


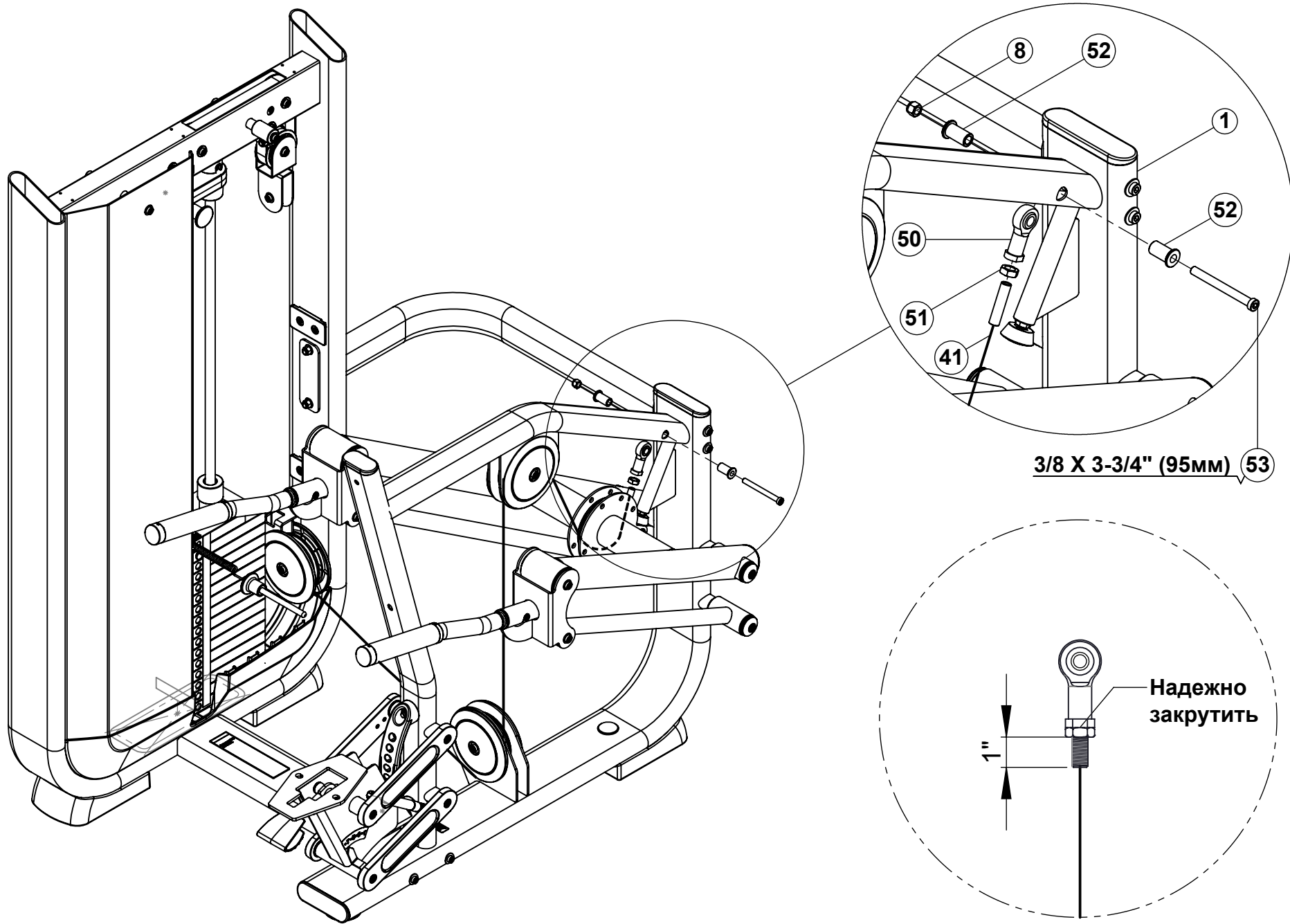
- Надежно закрутите все крепежные болты. 3/8 X 2-3/4" (70мм) 7



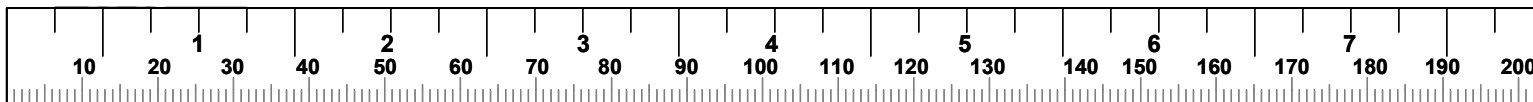


- **Надежно закрутите все крепежные болты.**

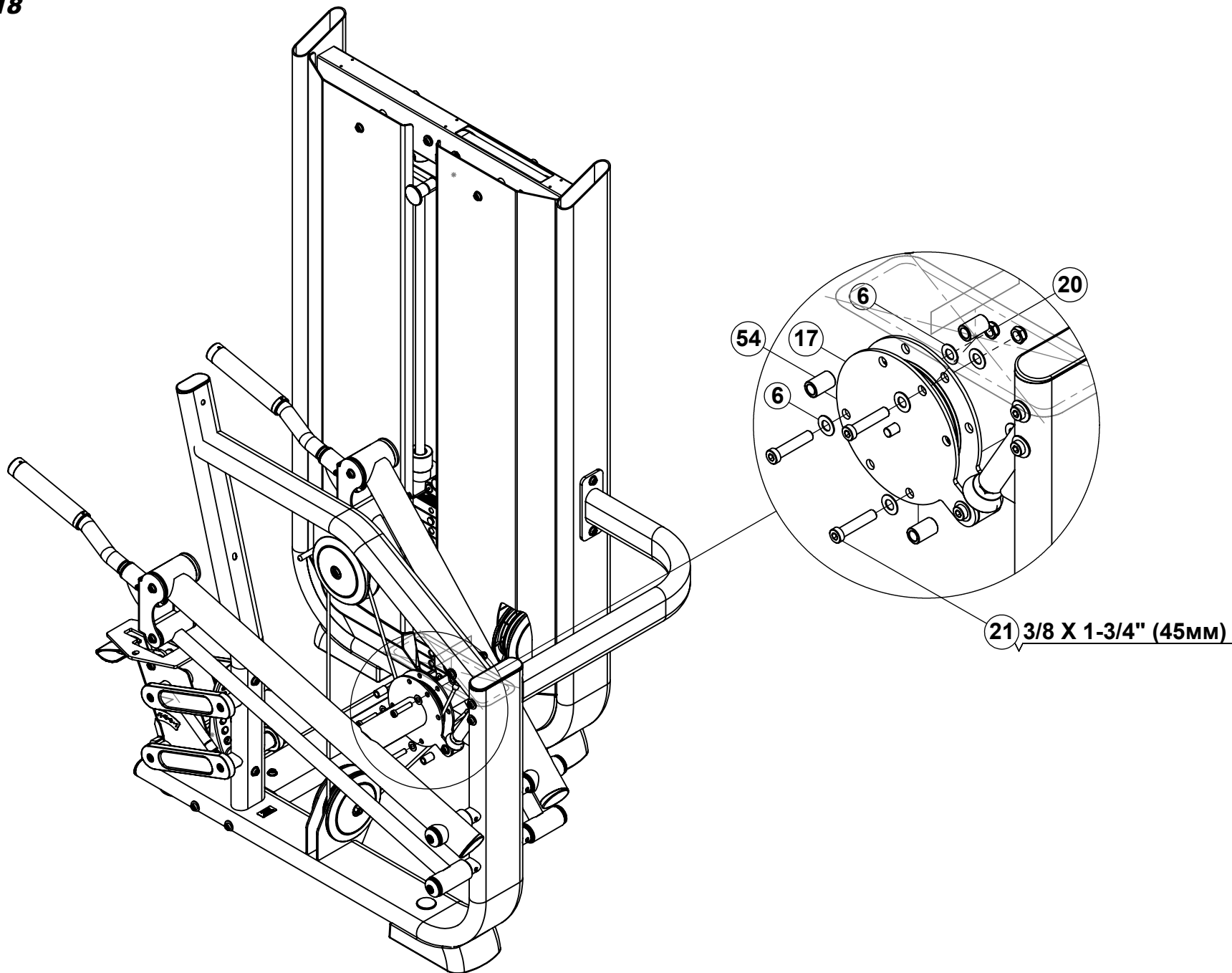




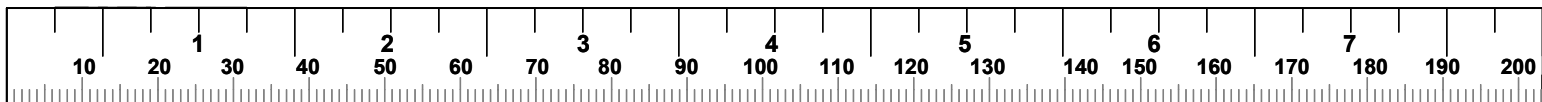
- Надежно закрутите все крепежные болты.

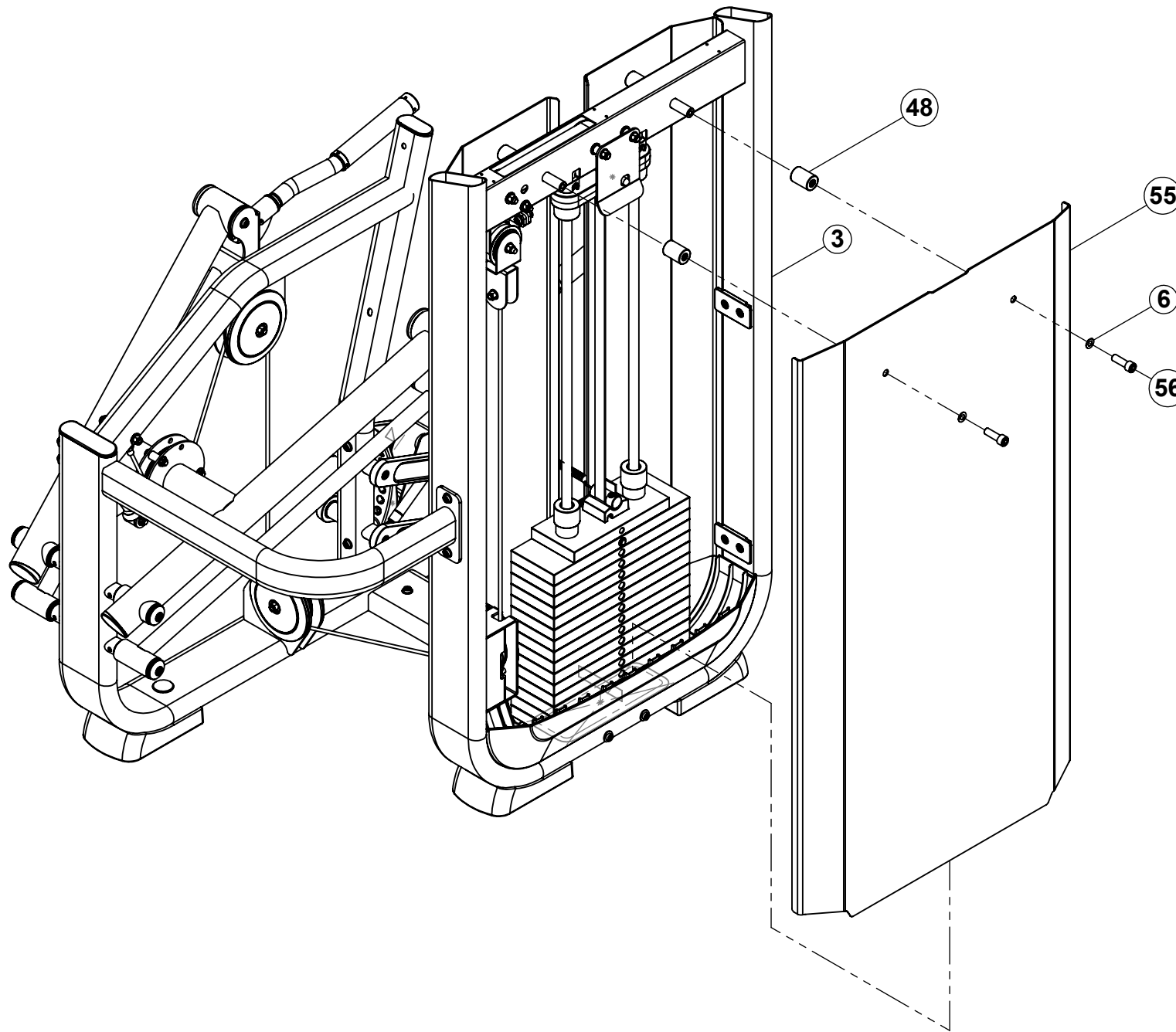


ЭТАП 18



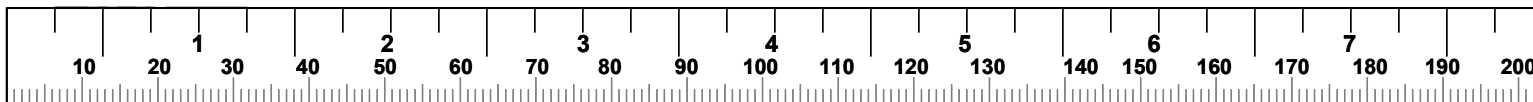
- Надежно закрутите все крепежные болты.

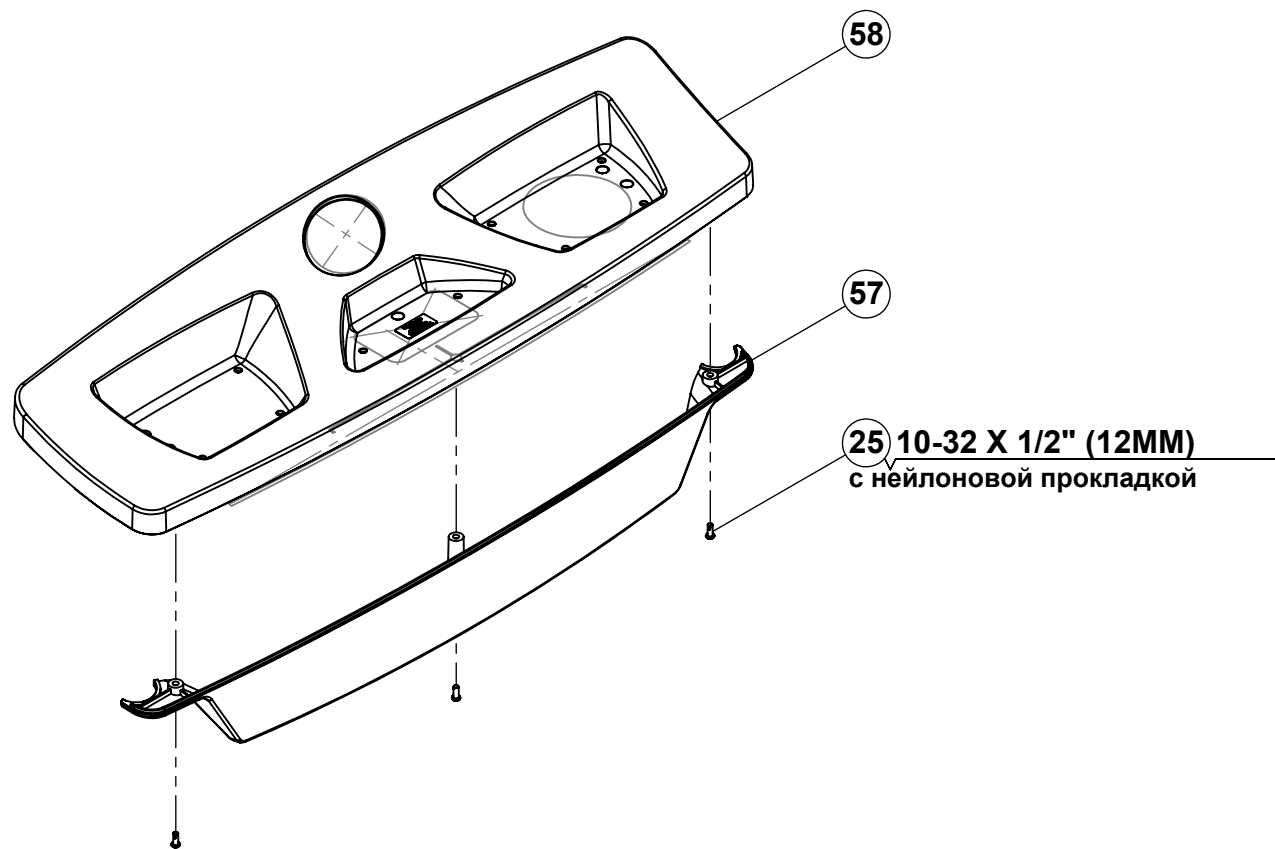




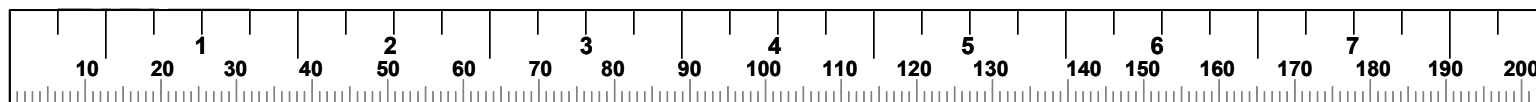
56 1/2 X 1-1/2" (38мм)

ПРИМЕЧАНИЕ:
Сначала подкрутите болты вручную, а затем закрутите их при помощи отвертки на 1/2 оборота.



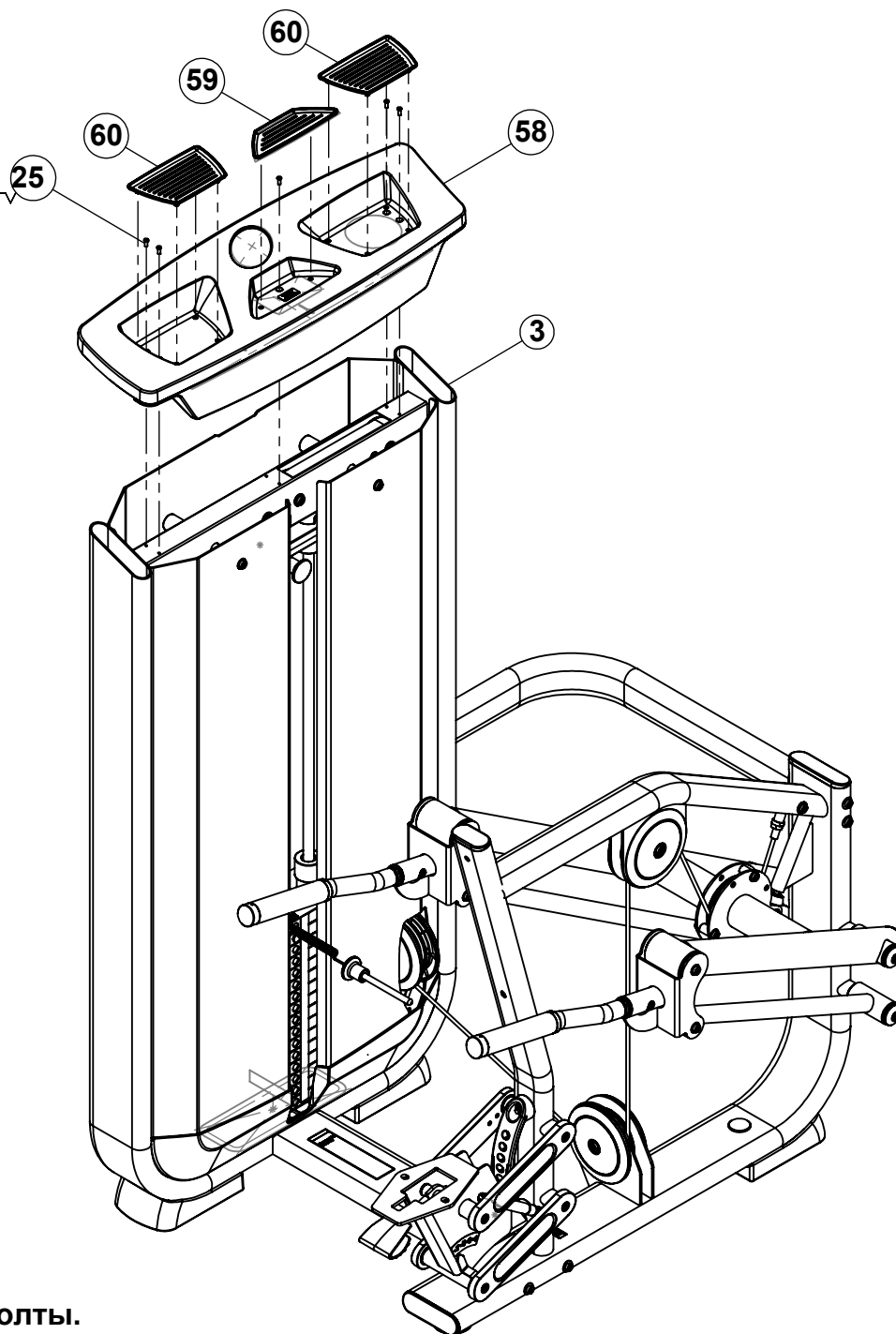


- Надежно закрутите все крепежные болты.

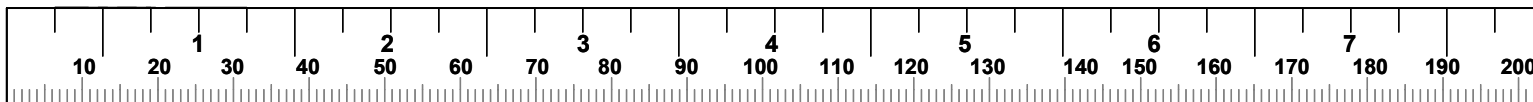


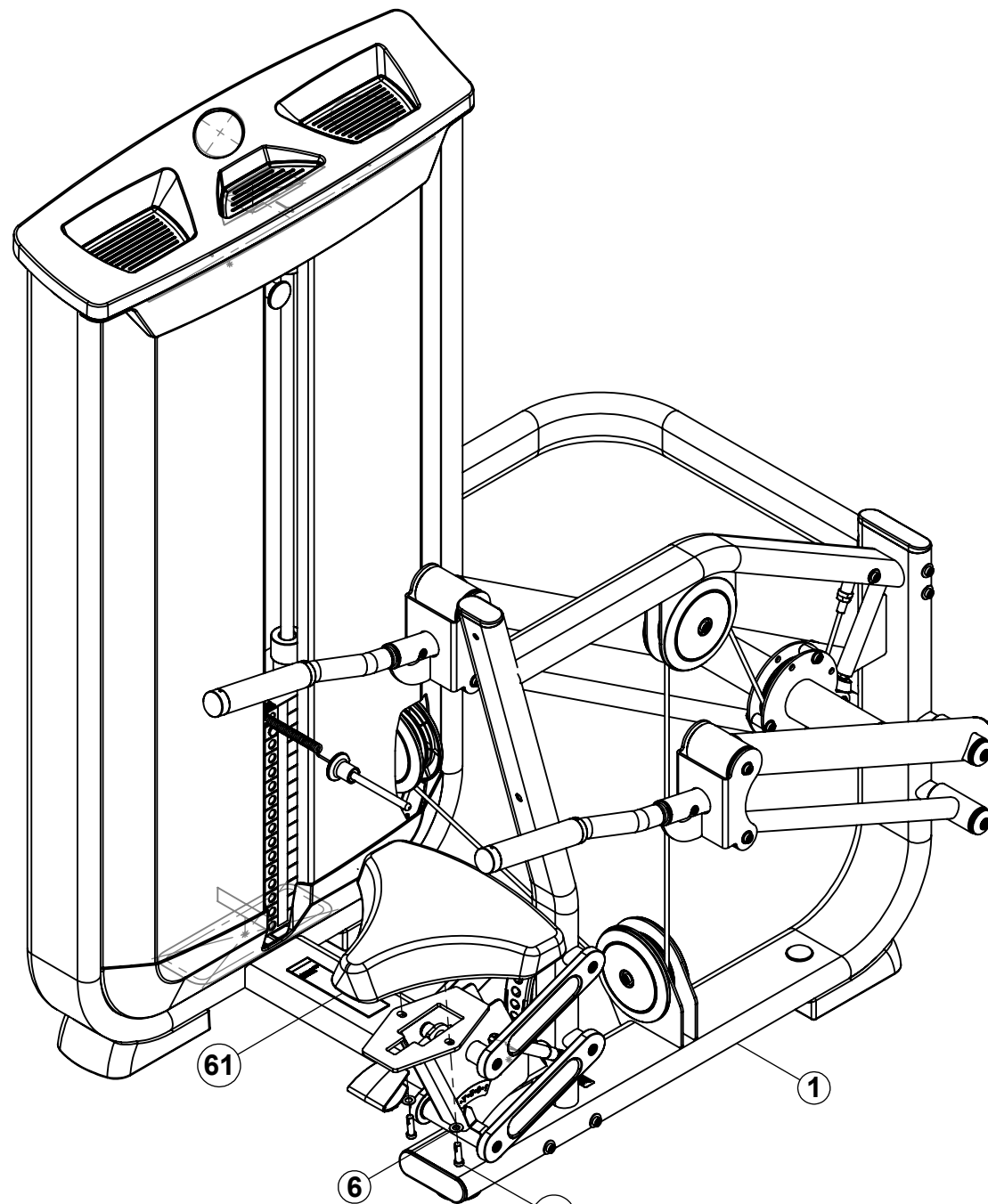
ЭТАП 21

10-32 X 1/2" (12MM)
с нейлоновой прокладкой



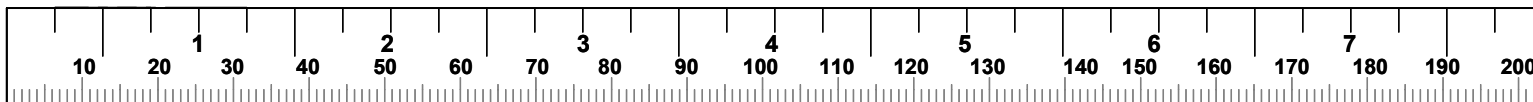
- Надежно закрутите все крепежные болты.

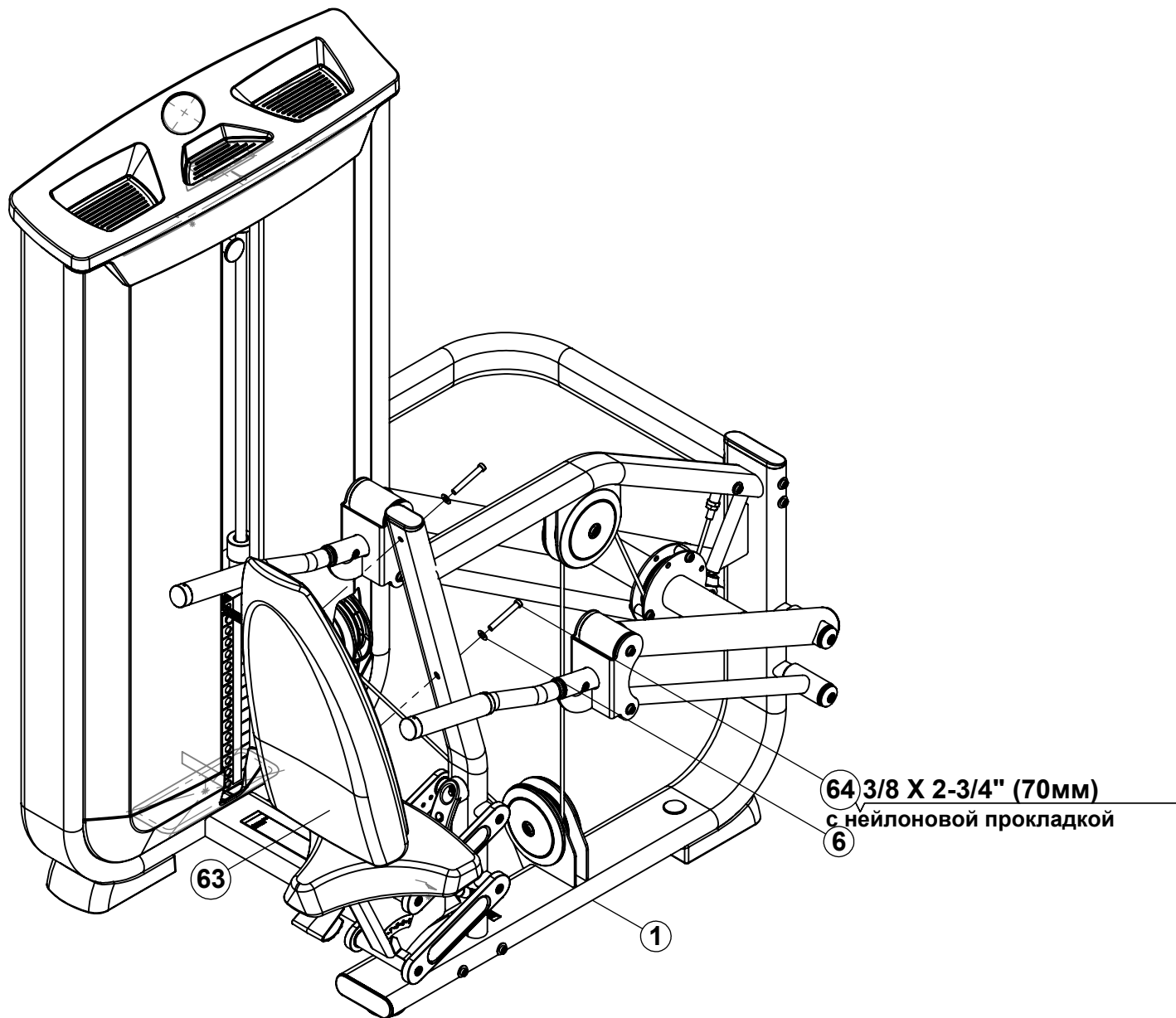




62 3/8 X 1-1/4" (32мм)
с нейлоновой прокладкой

- Надежно закрутите все крепежные болты.





- Надежно закрутите все крепежные болты.

