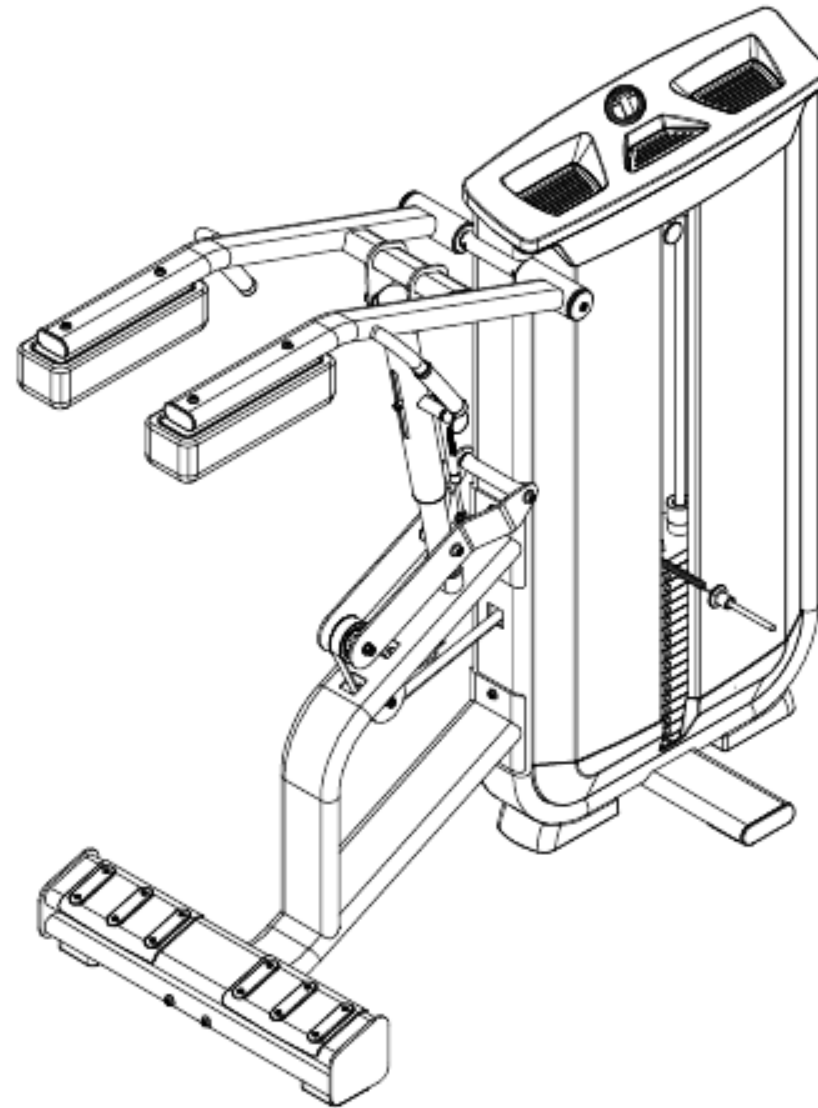


# ТРЕНАЖЕР "ГОЛЕНЬ СТОЯ"

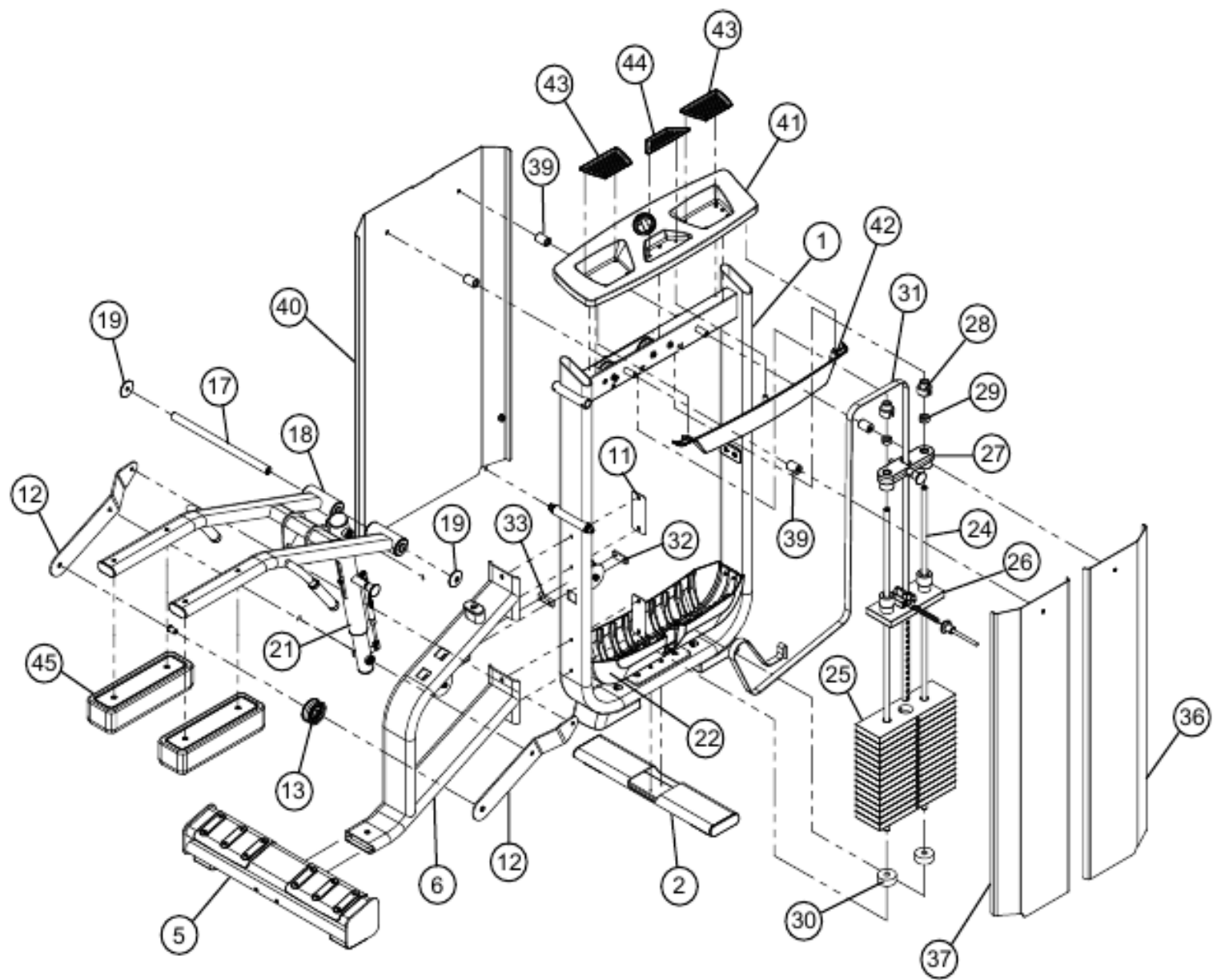


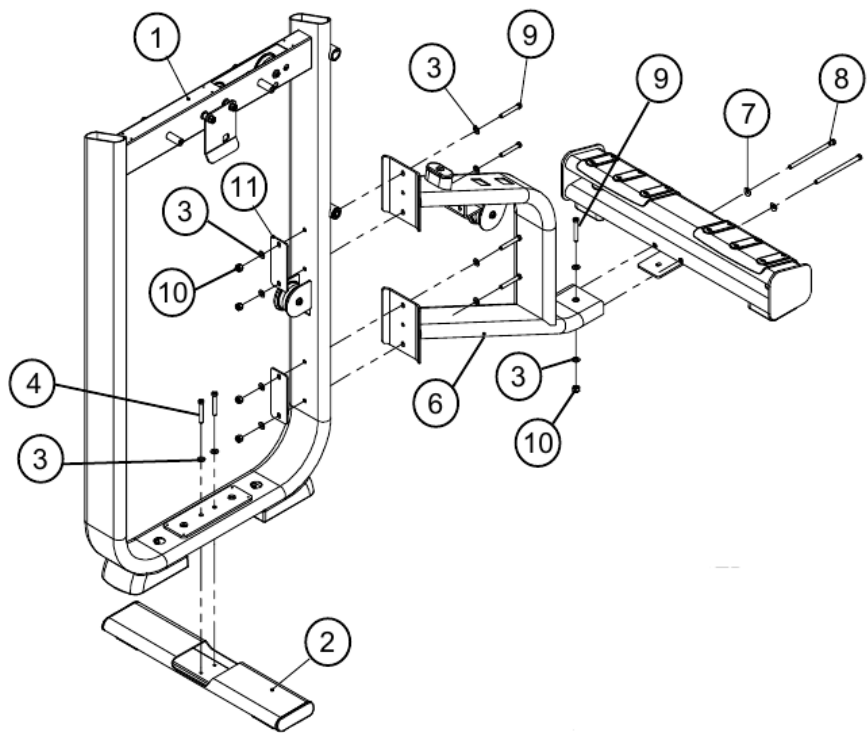
## ПЕРЕЧЕНЬ ЭЛЕМЕНТОВ

№ П/П	КОЛ-ВО	НОМЕР ДЕТАЛИ	ОПИСАНИЕ
1	1	53426РА	ОПОРА ТРЕНАЖЕРА РТD В СБОРЕ
2	1	53515РА	СУППОРТ ОПОРЫ ТРЕНАЖЕРА РТD В СБОРЕ
3	30	2001101	ПЛОСКАЯ ШАЙБА 3/8 SAE ST ZN
4	2	2006409	БОЛТ С ВНУТРЕННИМ ШЕСТИГРАННИКОМ W/NP 3/8-16 X 2-1/2'' (64ММ)
5	1	53435РА	СТЕП ТРЕНАЖЕРА РТD В СБОРЕ
6	1	53429РА	РАМА ТРЕНАЖЕРА РТD В СБОРЕ
7	2	2003001	ИЗОГНУТАЯ ШАЙБА, SAE 3/8''
8	2	2006424	БОЛТ С ВНУТРЕННИМ ШЕСТИГРАННИКОМ W/NP 3/8-16 X 6-1/4'' (159ММ)
9	5	2005409	БОЛТ С ВНУТРЕННИМ ШЕСТИГРАННИКОМ 3/8-16 X 2-1/2'' (64ММ)
10	8	2001201	ГАЙКА 3/8-16 LK ST ZN
11	2	5345401	ПЛАСТИНА 60 X 155 4 ММ
12	2	5344501	КРОНШТЕЙН ШАРНИРНОГО СОЕДИНЕНИЯ ТРЕНАЖЕРА
13	1	5203801-А	РЕМЕНЬ РОЛИКА ДИАМ 3''
14	2	5095401-А	ФЛАНЦЕВЫЙ РАСШИРИТЕЛЬ 16,2 X 10,1 X 24,8
15	4	2006403	БОЛТ С ВНУТРЕННИМ ШЕСТИГРАННИКОМ W/NP 3/8-16 X 1'' (25ММ)
16	1	2006416	БОЛТ С ВНУТРЕННИМ ШЕСТИГРАННИКОМ 3/8-16 X 4-1/4'' (108ММ)
17	1	5343901	ВАЛ ПОВОРОТНОЙ ПЛАНКИ ТРЕНАЖЕРА
18	1	53440РА	ПОВОРОТНАЯ ПЛАНКА ТРЕНАЖЕРА РТD В СБОРЕ
19	2	5215901-В	КРЫШКА АЛЮМИНИЕВОГО НАКОНЕЧНИКА ГНЕЗДА ПОДШИПНИКА 6205Z
20	2	2003501	СТОПОРНЫЙ ВИНТ W/NP 5/16-18 X 5/16''
21	1	5354501	НАСТРОЙ ПОВОРОТНОЙ ПЛАНКИ ТРЕНАЖЕРА В СБОРЕ
22	1	5212601-С	КРЫШКА БАЗЫ ОПОРЫ
23	12	2004802	ВИНТ С ПОЛУКРУГЛОЙ ГОЛОВКОЙ W/NP10-32 X1/2'' (12ММ)
24	2	5209701-А	НАПРАВЛЯЮЩАЯ ШТАНГА, ДИАМЕТР 19 X 1325
25	15	52101РА-В	ДИСК ШТАНГИ 15 ФУНТОВ (7КГ) РТD В СБОРЕ
26	1	5250201-С	15 ПЛАСТИН ТОРЦЕВЫХ КРЫШЕК В СБОРЕ
27	1	5218201-Д	7,5 ФУНТОВ (3,4КГ) НАКЛ. ВЕС В СБОРЕ
28	2	5209801	ФИКСИРУЮЩАЯ ВТУЛКА НАПРАВЛЯЮЩЕЙ ШТАНГИ
29	2	5095301	БУРТ ВАЛА НАПРАВЛЯЮЩЕЙ ШТАНГИ
30	2	5098201	ПОДУШКА ГРУЗОБЛОКА
31	1	5345301	РЕМЕНЬ ОПОРЫ ТРЕНАЖЕРА
32	1	5209501-А	РЕМЕННАЯ ТЯГОВАЯ ПЛАСТИНА
33	1	5208201-А	ПЛАСТИНА ЗАСТЕЖКИ РЕМНЯ
34	1	5297701-А	ГРУЗОБЛОК С ОТМЕТКАМИ 15 ФУНТОВ (7КГ)
35	2	2005406	БОЛТ С ВНУТРЕННИМ ШЕСТИГРАННИКОМ 3/8-16 X 1-3/4'' (45ММ)

36	1	5248901-A	ПЕРЕДНЯЯ НАКЛАДКА ОПОРЫ N//O
37	1	5212901-B	ЛЕВАЯ ВЕРХНЯЯ ПЕРЕДНЯЯ НАКЛАДКА ОПОРЫ
38	4	2005405	БОЛТ С ВНУТРЕННИМ ШЕСТИГРАННИКОМ 3/8-16 X 1-1/2" (38ММ)
39	4	5213201-B	КРЕПЛЕНИЕ 19 ММ, ID STANDOFF
40	1	5297001-A	ЗАДНЯЯ НАКЛАДКА В СБОРЕ
41	1	5294601-A	КРЫШКА ОПОРЫ В СБОРЕ
42	1	5345601	ТАБЛИЧКА ТРЕНАЖЕРА В СБОРЕ
43	2	5244001-A	КАРЕТКА БОЛЬШОЙ КРЫШКИ ОПОРЫ
44	1	5244101-A	КАРЕТКА МАЛОЙ КРЫШКИ ОПОРЫ
45	2	5345501	ПЛЕЧЕВАЯ ПОДУШКА
46	4	2006410	ВИНТ С ПОЛУКРУГЛОЙ ГОЛОВКОЙ W/NP 3/8-16 X 2-3/4" (70ММ)
47	1		ВИНТ С ПОЛУКРУГЛОЙ ГОЛОВКОЙ 1/2-13 X 7-1/2" (191ММ)
48	6		ПЛОСКАЯ ШАЙБА 1" x 1/2"
49	3		ГАЙКА LK ST ZN 1/2-13
50	1		ВИНТ С ПОЛУКРУГЛОЙ ГОЛОВКОЙ 3/8-16 X 5-1/4" (133ММ)
51	1		ВИНТ С ПОЛУКРУГЛОЙ ГОЛОВКОЙ 1/2-13 X 4-1/4" (108ММ)
52	1	5342601	СВАРНАЯ ОПОРА ТРЕНАЖЕРА
53	1	5223801-B	ОГРАНИЧИВАЮЩАЯ ПЛАСТИНА
54	4	5213001-A	ПОДУШКА ДЕРЖАТЕЛЯ НАКЛАДКИ
55	2	5248501-A	РАСШИРИТЕЛЬ ФЛАНЦ 16,2 X 10,1 X 6
56	1	2005410	ВИНТ С ПОЛУКРУГЛОЙ ГОЛОВКОЙ W/NP 3/8-16 X 2-3/4" (70ММ)
57	2		ВИНТ С ПОЛУКРУГЛОЙ ГОЛОВКОЙ 3/8-6X 3-1/2" (89ММ)
58	2	5293901-B	ОПОРА НОЖКИ
59	8		ВСТАВКА AVK
60	2		ФЛАНЦЕВАЯ БРОНЗОВАЯ ВТУЛКА 25,55X19,05X16
61	4		ПЛОСКАЯ ШАЙБА 12 X 5.2 1,0 T
62	8		ПЛОСКАЯ ШАЙБА 16 X 6,5 1,0 T
63	8	2006503	ВИНТ С ПОЛУКРУГЛОЙ ГОЛОВКОЙ W/NP 1/4-20 X 3/4" (19ММ)
64	1	5306101	ОСЬ ШАРНИРА
65	1	5351501	СУППОРТ ОПОРЫ ТРЕНАЖЕРА
66	2	5205401-A	ПЛОСКООВАЛЬНЫЙ КОНЦЕВОЙ АДАПТЕР
67	2	5271701-A	УПОР ДЛЯ СТУПНЕЙ
68	16		ЗАКЛЕПКА
69	1	5343501	СВАРНОЙ СТЕП ТРЕНАЖЕРА
70	2	5226901-A	ПОКРЫТИЕ ДОРОЖКИ
71	2	5213101-B	Упор для ступней основной рамы
72	1		ЗАГЛУШКА

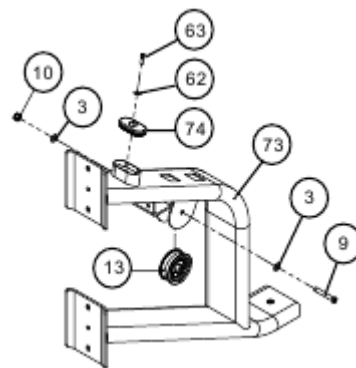
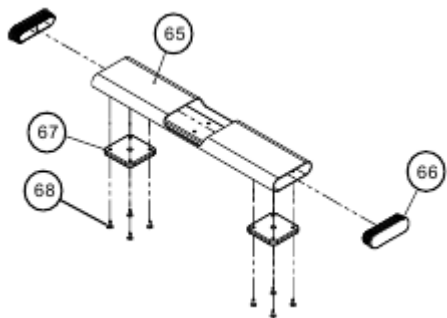
73	1	5342901	СВАРНАЯ РАМА ТРЕНАЖЕРА
74	1	5205201-A	АМОТИЗАТОР
75	1	5344001	СВАРНОЙ ПОВОРОТНЫЙ РУКАВ В СБОРЕ
76	4		ФЛАНЦЕВЫЙ ПОДШИПНИК
77	2	5095601-B	ВОРОТНИК
78	2	5351401	ДЕРЖАТЕЛЬ
79	2	5095701-B	АЛЮМИНИЕВАЯ КРЫШКА
80	2		ПЛОСКООВАЛЬНЫЙ КОНЦЕВОЙ АДАПТЕР
81	8		СТОПОРНЫЙ ВИНТ М4Х3ММ L
82	1	53451РА	НАСТР ПОВОРОТНОГО РУКАВА В СБОРЕ
83	1	53477РА	ТЕЛЕСКОП НАСТР ПОВОРОТНОГО РУКАВА В СБОРЕ
84	1	5234801-A	РАСШИРИТЕЛЬ
85	1		ГАЗОВЫЙ АМОТИЗАТОР
86	1	5307001	ПЛАСТИКОВЫЙ РАСШИРИТЕЛЬ
87	1	5226801-A	КРУГЛЫЙ КОНЦЕВОЙ АДАПТЕР
88	1	5315601	ОСЬ ШАРНИРА
89	1	5345101	СВАРНОЙ НАСТР ПОВОРОТНОГО РУКАВА
90	1	5297801-B	РЕГУЛИРОВОЧНАЯ ШПИЛЬКА
91	1	5234301-B	РУКАВ
92	1		ВИНТ С ПОЛУКРУГЛОЙ ГОЛОВКОЙ W/NP 10-32 X 5MM
93	1	5344701	ТЕЛЕСКОП НАСТР ПОВОРОТНОГО РУКАВА
94	1	5345001	ОСЬ
95	1	52102РА-B	ТОРЦЕВАЯ КРЫШКА 15 ФУНТОВ (7КГ)
96	1	5210901-A	ОСНОВА СЕЛЕКТОРА
97	1	5303701-A	ПЕТЛЕВОЙ ЗАЖИМ
98	1	5211301-A	ЗАСТЕЖКА ДЛЯ РЕМНЯ
99	1		ШТИФТ С ГОЛОВКОЙ И ОТВЕРСТИЕМ ДЛЯ ШПИЛЬКИ
100	1	5211201-B	КОЖУХ ЗАСТЕЖКИ ДЛЯ РЕМНЯ
101	2	5218401-B	АМОТИЗАТОР
102	1	5245301	СЕЛЕКТОРНАЯ ШПИЛЬКА ГРУЗОБЛОКА
103	2		ВИНТ С ПОЛУКРУГЛОЙ ГОЛОВКОЙ W/NP 3/8-16X 1-3/4" (45MM)
104	1	52180РА-C	НАКЛ. ВЕСА 7,5 ФУНТОВ (3,4КГ)
105	1	5218101-A	ШПИЛЬКА НАКЛ. ВЕСА 7,5 ФУНТОВ (3,4КГ)
106	1	P46609-101	ПРУЖИНА
107	1	5244901-C	РУКОЯТЬ НАКЛ. ВЕСА 7,5 ФУНТОВ (3,4КГ)
108	1	5243801-C	КРЫШКА ОПОРЫ
109	1		ЗНАЧОК



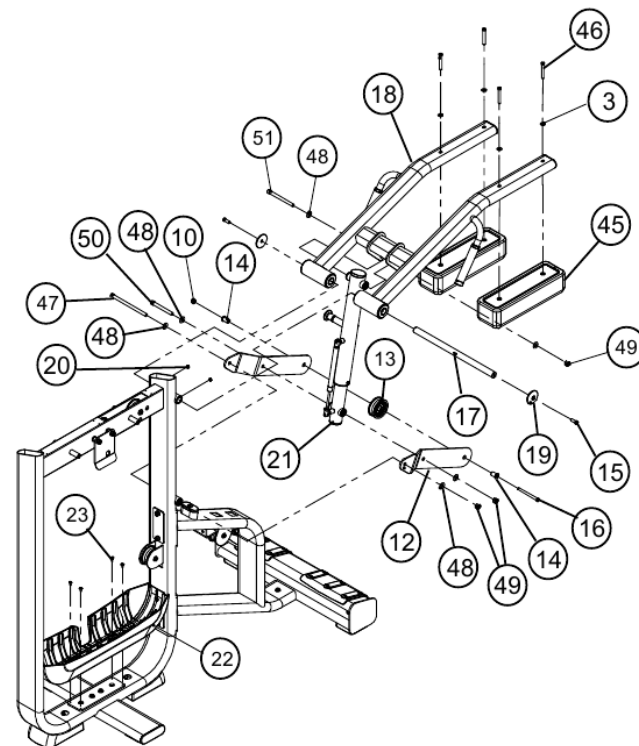
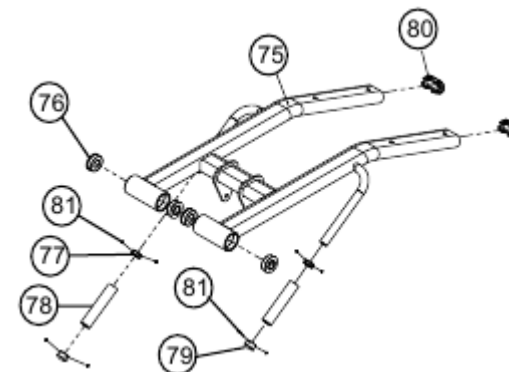


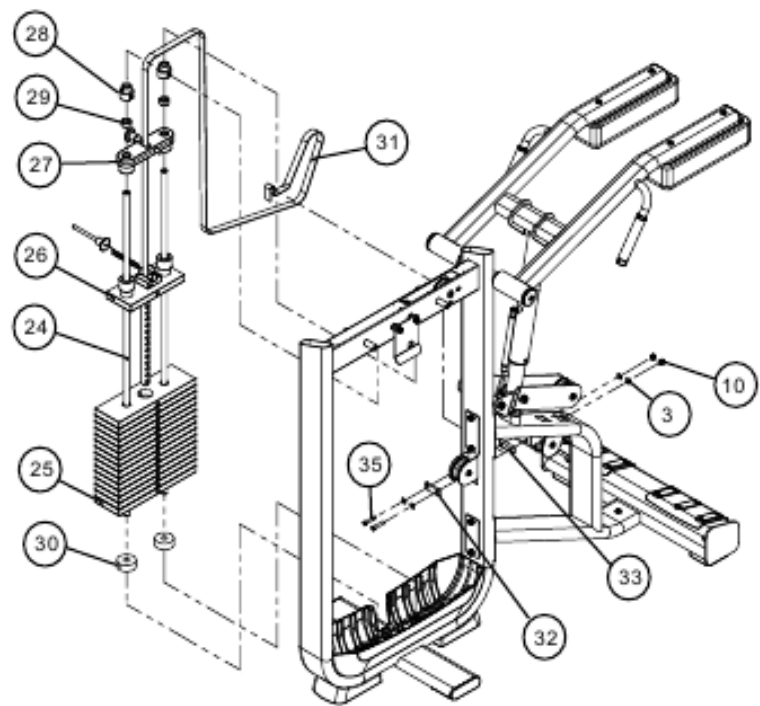
№6 Н/Д 53429РА РАМА  
Тренажера РТД в сборе

№2 Н/Д 53515РА СУППОРТ ОПОРЫ Тренажера РТД в сборе

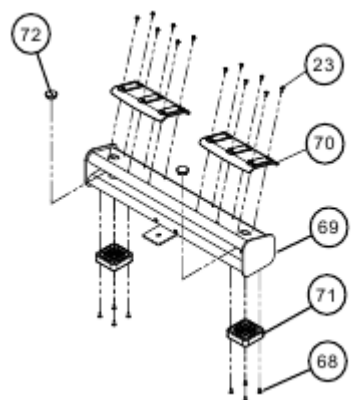


№18 Н/Д 53440РА ПОВОРОТНАЯ ПЛАНКА  
Тренажера РТД в сборе

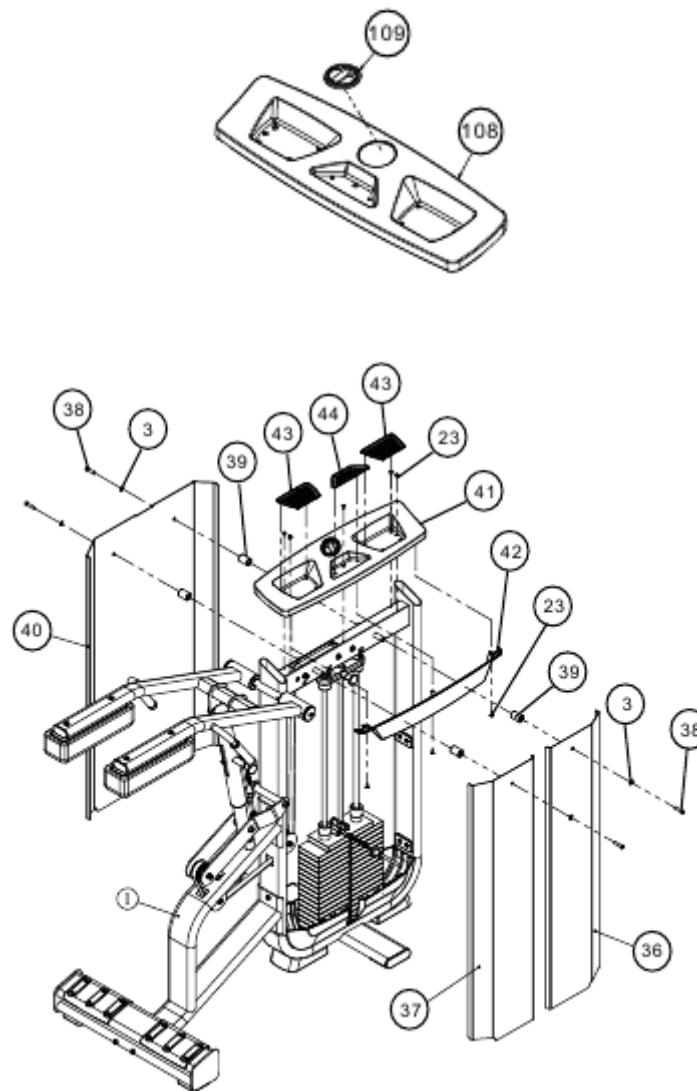




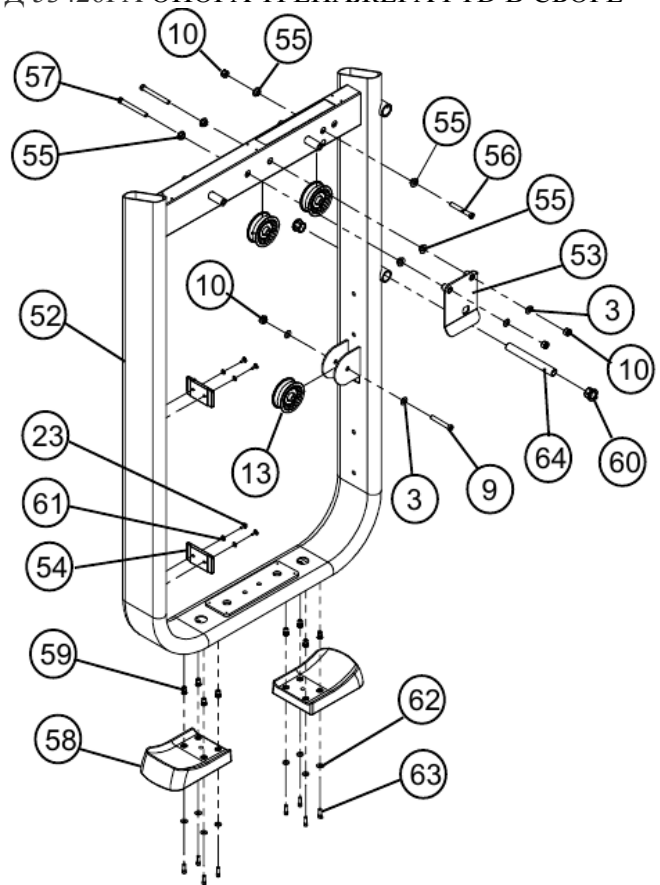
№5 Н/Д 53435РА СТЕП ТРЕНАЖЕРА РТД В СБОРЕ



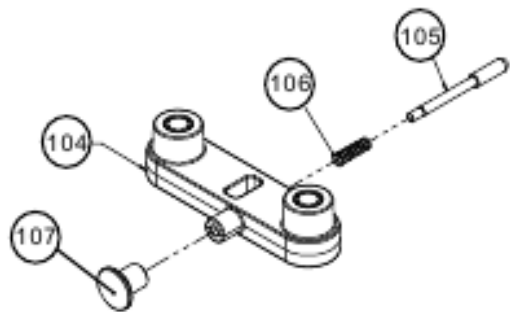
№41 Н/Д 5294601-А КРЫШКА ОПОРЫ В СБОРЕ



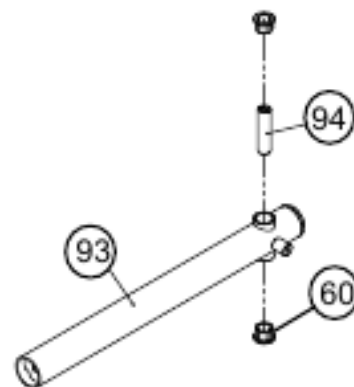
№1 Н/Д 53426РА ОПОРА ТРЕНАЖЕРА РТД В СБОРЕ



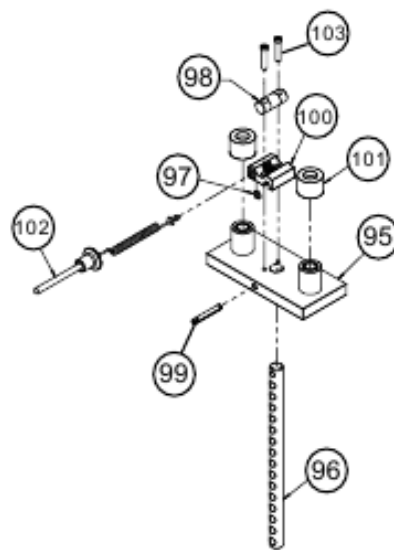
№27 Н/Д 5218201-D 7,5 ФУНТОВ (3,4КГ) НАКЛ. ВЕС В СБОРЕ



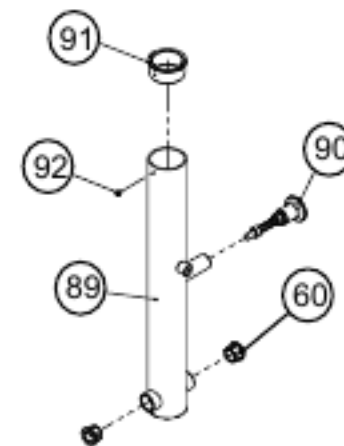
№83 Н/Д 53477РА ТЕЛЕСКОП НАСТР ПОВОРОТНОГО РУКАВА В СБОРЕ



№26 Н/Д 5250201-С 15 ПЛАСТИН ТОРЦЕВЫХ КРЫШЕК В СБОРЕ



№82 Н/Д 53451РА НАСТР ПОВОРОТНОГО РУКАВА В СБОРЕ



№21 Н/Д 5354501 НАСТРОЙ ПОВОРОТНОЙ ПЛАНКИ ТРЕНАЖЕРА В СБОРЕ

