

Верхний блок  
Руководство по сборке

## Инструкция по сборке

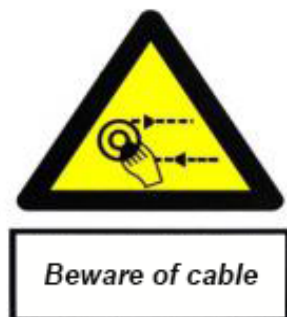
1. Для сборки рекомендуется задействовать двух человек.
2. Сборка должна проводиться на твердой ровной поверхности .
3. В комплект поставки включен набор монтажных инструментов. Для сборки требуются гаечный ключ и торцевой гаечный ключ .
4. В руководство по сборке включен подробный список запасных частей, содержащий список запасных частей.
5. Размеры: 1200x1410x2070мм

## Инструкция по безопасности

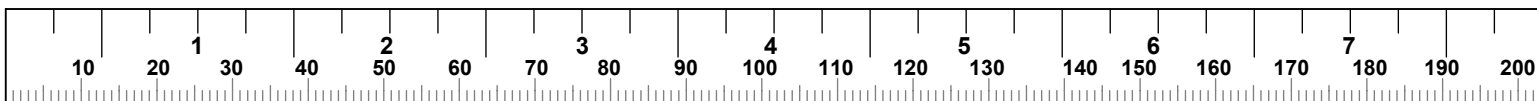
Для обеспечения вашей безопасности, пожалуйста, прочтите следующие примечания перед использованием этого продукта.

1. Оборудование соответствует стандарту GB17498.2-2008 S (S: коммерческий).
2. Область применения: это оборудование подходит для тренажерного зала и применимо для занятий под профессиональным руководством.
3. Обратите внимание перед использованием:
  - ( 1 ) Для корректной работы тренажера, пожалуйста, прочтите и ознакомьтесь с руководством и всеми предупреждающими надписями перед использованием.
  - ( 2 ) Перед использованием оборудования пользователь должны полностью размяться.
  - ( 3 ) Пожалуйста, постепенно увеличивайте тренировочную нагрузку, чтобы избежать травм.
  - ( 4 ) Во время использования тренажера, посторонним запрещено входить в рабочую зону оборудования.
  - ( 5 ) Детям запрещается пользоваться оборудованием.
4. Сохраните это руководство и убедитесь, что все предупреждающие надписи читаемы.
5. Для обеспечения безопасности, пожалуйста, надевайте спортивную одежду вашего размера.
6. Перед началом тренировок, пожалуйста, проконсультируйтесь с врачом. Если вы чувствуете, головокружение, тошноту, рвоту и т.д. немедленно прекратите тренировку и отдохните. При необходимости, обратитесь к врачу.
7. Обратите внимание на любое повреждение оборудования, включая износ или ослабление натяжения запасных частей. В случае обнаружения неполадок, пожалуйста, свяжитесь с нашим отделом обслуживания.

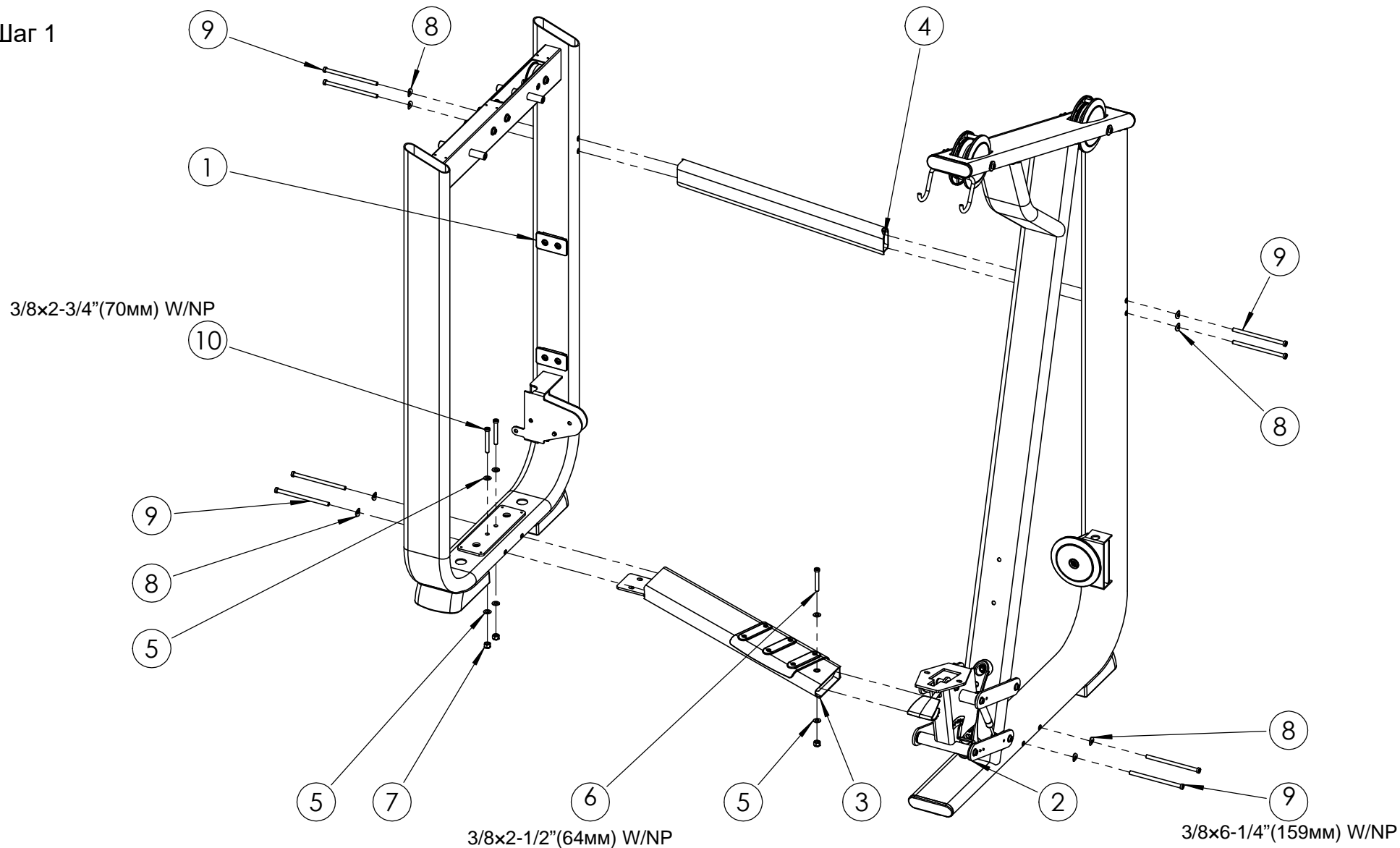
8. Инструкция по выполнению упражнений должна быть наклеена на оборудование.
9. Регулярно проверяйте все подвижные части и рукоятки на предмет износа и повреждений. В случае обнаружения неполадок немедленно прекратите использование оборудования и свяжитесь с нашими представителями.
10. Все винты и гайки должны быть надежно затянуты.
11. Осмотрите тренажер на наличие трещин в местах сварки.
12. Не выполнение планового технического обслуживания может привести к травме или повреждению оборудования.
13. Регулярно осматривайте кабель и тросы на наличие признаков износа.
14. Регулярно проверяйте и регулируйте силу натяжения троса.
15. Максимальный тренировочный вес составляет 220 фунтов (100 кг).
16. Максимальный вес пользователя составляет 100 кг.
17. Предупреждающие знаки.



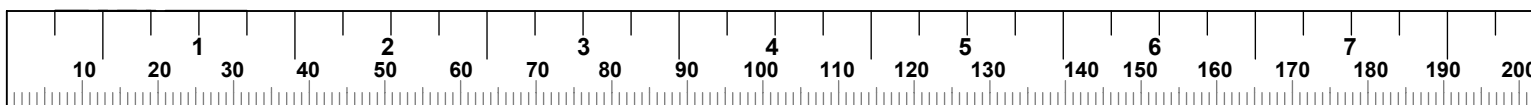
| Номер | Кол-во | Деталь № | Описание   | Номер | Кол-во | Деталь № | Описание                              |
|-------|--------|----------|--|-------|--------|----------|---------------------------------------|
| 1     | 1      | V20-7090 | Рама грузоблока                                    | 26    | 1      | V17-0009 | Трос                                  |
| 2     | 1      | V20-7092 | Рама основания                                     | 27    | 1      | V03-2026 | Прокладка                             |
| 3     | 1      | V20-7093 | Нижняя соединительная рама                         | 28    | 1      | V20-2991 | Трос блока - 4.5 90 DEG               |
| 4     | 1      | V04-7113 | Верхняя соединительная рама                        | 29    | 1      |          | Болт, 3/8-16 X 1-3/4" (45мм)          |
| 5     | 24     |          | Плоская шайба 3/8 SAE ST ZN                        | 30    | 2      | V02-4266 | Весовая плитка, крепление троса       |
| 6     | 3      |          | Болт, 3/8-16 X 2-1/2" (64мм)                       | 31    | 2      | V05-0212 | Втулка, направляющая штока            |
| 7     | 10     |          | Гайка, 3/8-16 LK ST ZN                             | 32    | 2      | V06-2144 | Кольцо оси направляющего стержня      |
| 8     | 8      |          | Шайба, 3/8"  | 33    | 2      |          | Болт, 3/8-16UNCx1/4"L                 |
| 9     | 8      |          | Болт, 3/8-16 X 1-1/4" (32мм)                       | 34    | 4      | V06-2146 | Крепление, 19MM ID STANDOFF           |
| 10    | 4      |          | Болт, 3/8-16 X 1-3/4" (45мм)                       | 35    | 1      | V10-0785 | Правый передний кожух грузоблока      |
| 11    | 1      | V20-7089 | Маленький ролик                                    | 36    | 1      | V10-0784 | Левый передний кожух грузоблока       |
| 12    | 4      |          | Болт, 3/8-16 X 1-1/4" (32мм)                       | 37    | 1      | V10-0783 | Задний кожух                          |
| 13    | 1      | V02-4251 | Весовая плитка, крепление троса                    | 38    | 5      |          | Болт, 3/8-16 X 2-1/2" (64мм)          |
| 14    | 1      | V07-0434 | Сиденье  | 39    | 1      | V20-2990 | Пластиковая заглушка                  |
| 15    | 12     |          | Винт, 10-32 X 1/2" (12MM) полукруглая головка W/NP | 40    | 1      | V06-2156 | Лоток, заглушка грузоблока, большой   |
| 16    | 2      | V06-0961 | Блок   | 41    | 2      | V06-2155 | Лоток, заглушка грузоблока, маленький |
| 17    | 1      | V03-1932 | Регулировщик веса, 10 DIA X 35                     | 42    | 1      | V06-2153 | Заглушка грузоблока                   |
| 18    | 2      | V06-2135 | Крышка блока 152MM DIA                             | 43    | 1      | V13-7004 | Кабель                                |
| 19    | 2      | V06-2208 | Резиновая шайба 19 ID X 25 OD X 3                  | 44    | 1      | V06-7007 | Покрытие кабеля                       |
| 20    | 4      | V08-0165 | Прокладка 16.2 X 10.1 X 6                          | 45    | 1      | V05-7007 | Втулка, нижний конец кабеля           |
| 21    | 2      | V01-3735 | Направляющий стержень 19 dia X 1315                | 46    | 1      | V05-7002 | Карабин                               |
| 22    | 2      | V06-0034 | Бампер грузоблока                                  | 47    | 1      | V20-7107 | Рукоятка для тяги                     |
| 23    | 12     | V10-0778 | Весовая плитка 15 фунтов                           | 48    | 2      |          | Болт, M5X0.8PX8L                      |
| 24    | 1      | V20-2989 | Верхняя весовая плитка                             | 49    | 1      | V06-2151 | Плакат                                |
| 25    | 1      | V20-2988 | Грузоблок  | 50    | 1      | V08-0088 | Прокладка                             |



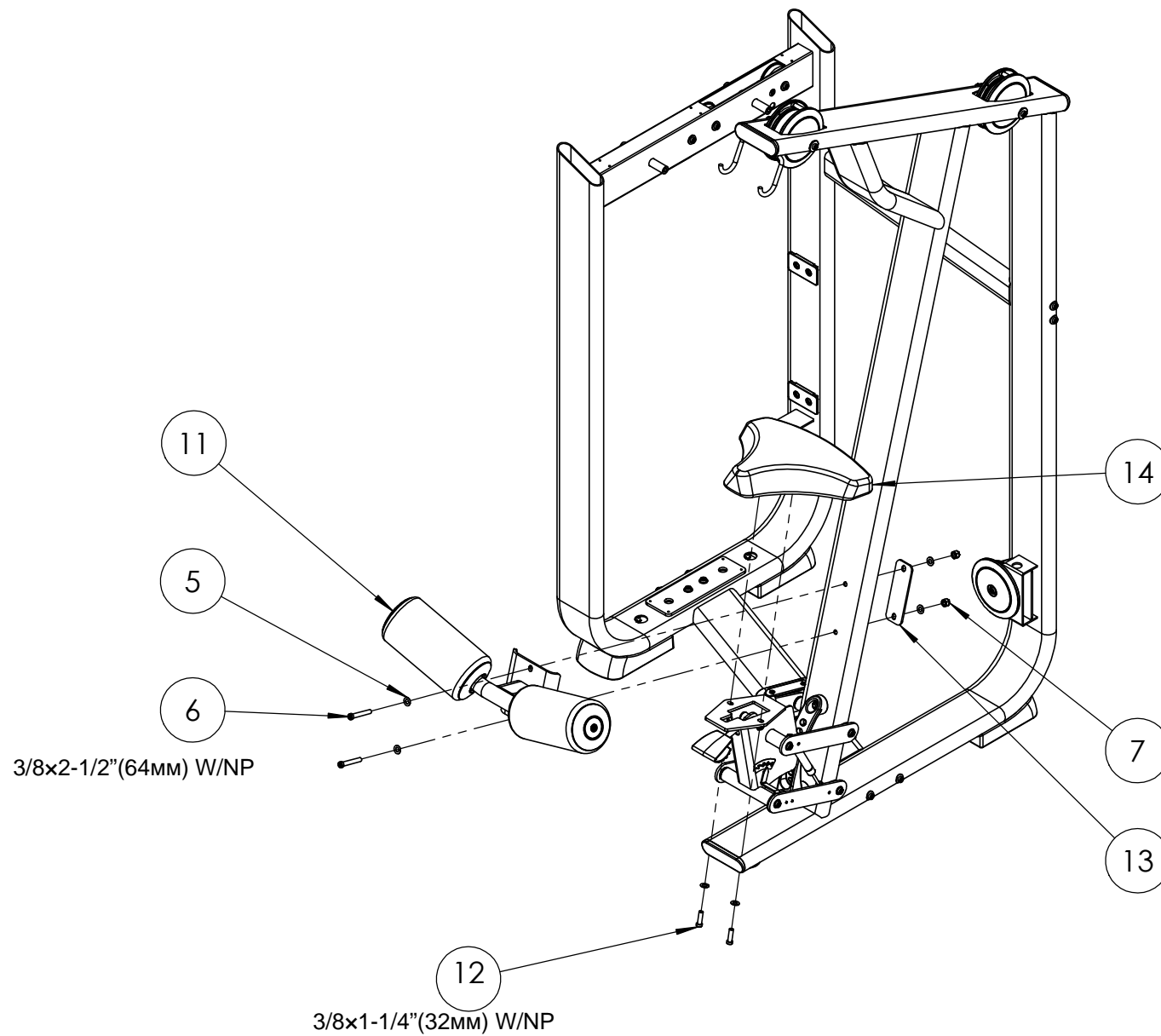
Шаг 1



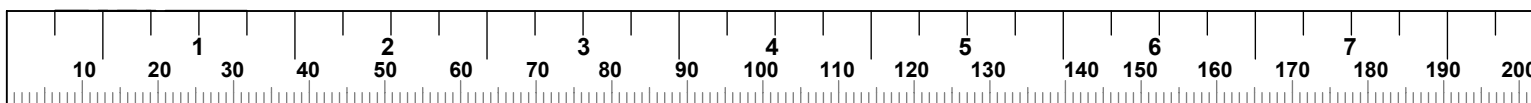
- На данном этапе не затягивайте болты.



## Шаг 2



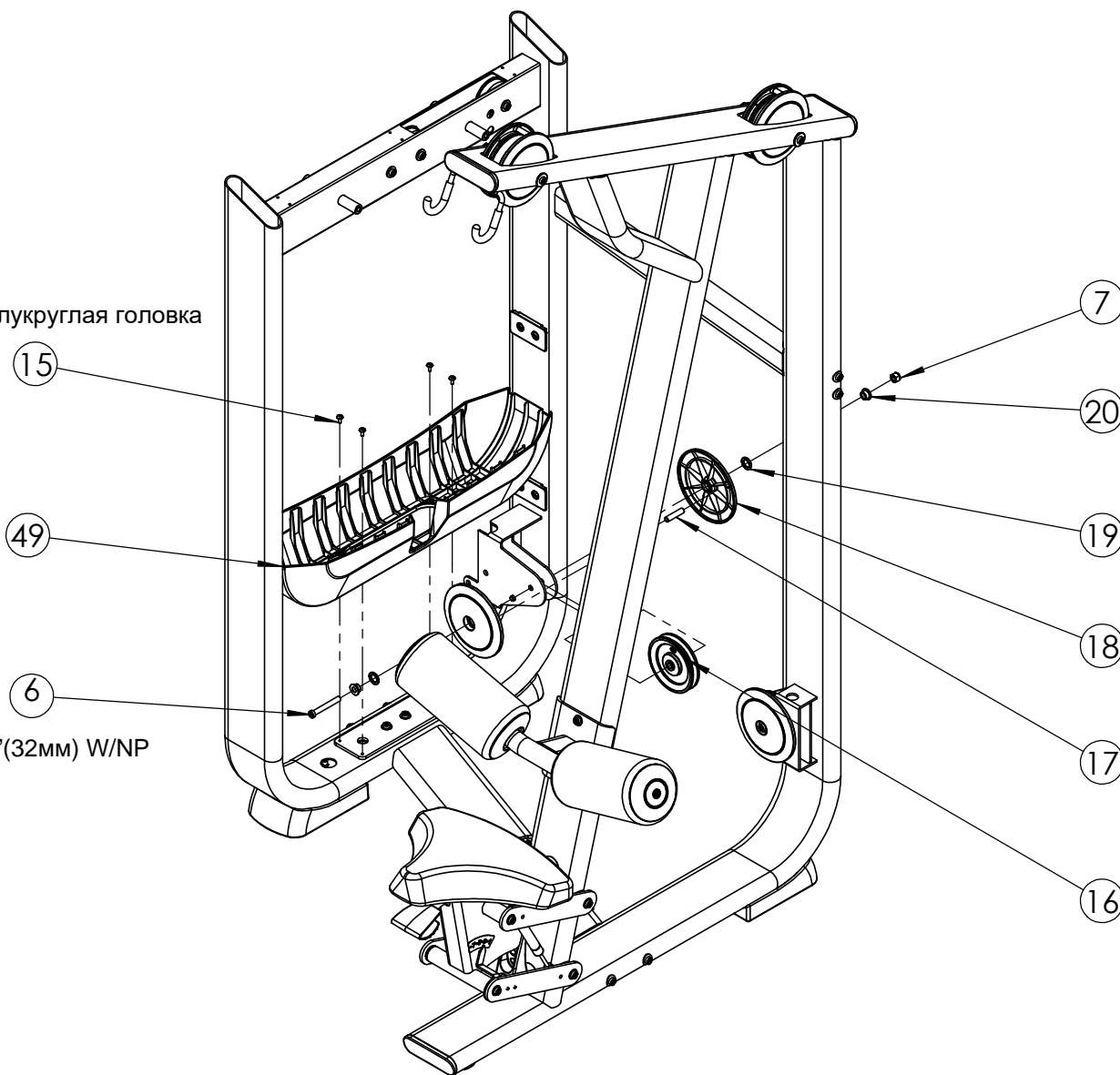
- Надежно затяните все болты (шаг 1 и шаг 2).



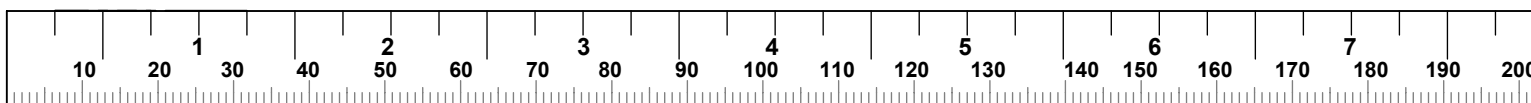
### Шаг 3

Винт, 10-32 X 1/2" (12мм) полукруглая головка  
W/NP

3/8x1-1/4"(32мм) W/NP

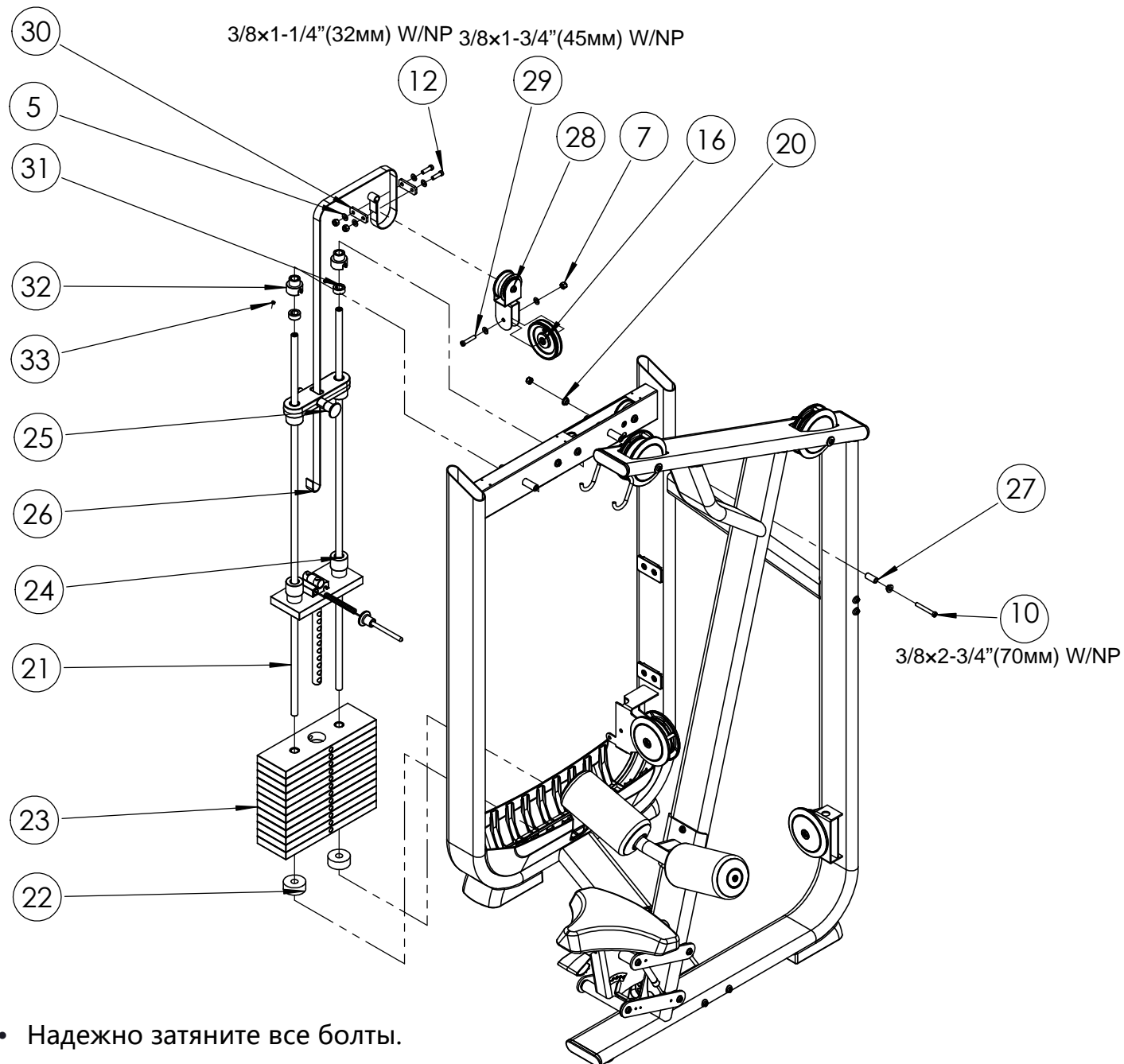


- Надежно затяните все болты.





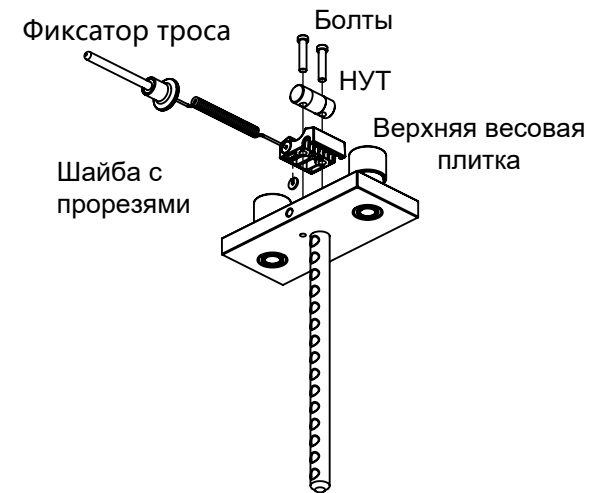
Шаг 4



- Надежно затяните все болты.

Необязательно: выполните следующие действия, чтобы навсегда прикрепить трос к весовой плитке:

- Ослабьте натяжное устройство троса (НУТ) и снимите два болта с фиксатора троса.
- Снимите фиксатор троса с верхней весовой плитки и дайте шайбе с прорезями выпасть.
- Вставьте трос до упора.
- Вставьте шайбу с прорезями (прорезью вверх) в прорезное отверстие фиксатора троса, чтобы закрепить трос.
- Установите фиксатор троса, натяжное устройство троса и два болта на верхней весовой плитке.





# Техническое обслуживание 1

1. Пожалуйста, используйте гаечный ключ, чтобы затянуть болты и гайки.
2. Вы завершили сборку оборудования.
3. Перед использованием, пожалуйста, проверьте и убедитесь, что все шкивы и тросы закреплены .
4. Пожалуйста, отрегулируйте кабель перед первым использованием.

# Техническое обслуживание 2

Методы обслуживания:

Чтобы продлить срок службы оборудования, необходимо своевременно смазывать детали. Оборудование поставляется с заводской смазкой. После определенного времени необходимо смазать направляющий стержень.

1. Необходимо регулярно смазывать вращающиеся детали (в том числе подшипники) (не реже одного раза в три месяца).
2. Не допускайте повреждения сиденья, спинки и т. д. острыми предметами.
3. Оборудование следует размещать в прохладном и сухом месте.
4. Избегайте использования органических растворителей для очистки оборудования, так как это может испортить поверхность оборудования.
5. Легко ломающиеся детали, таких как шкив, трос и порошок подшипник должны быть своевременно заменены при повреждении.  
Примечание: Запрещается использовать моторное масло и масло, которое будет адсорбировать пыль и грязь, Вместо этого рекомендуется использовать масло для швейной машины.
6. Регулярно проверяйте все шкивы и тросы на предмет износа или повреждений.
7. Регулярно проверяйте и регулируйте силу натяжения троса.

8. Регулярно проверяйте все подвижные части и рукоятки на предмет износа и повреждений. В случае обнаружения неполадок немедленно прекратите использование оборудования и свяжитесь с нашими представителями.
9. Все винты и гайки должны быть затянуты.
10. Проверьте оборудование на наличие трещин в местах сварки. При наличии таких трещин, сообщите ответственному лицу, и примите меры по обеспечению своей безопасности.
11. Не выполнение планового технического обслуживания может привести к травме или повреждению оборудования.