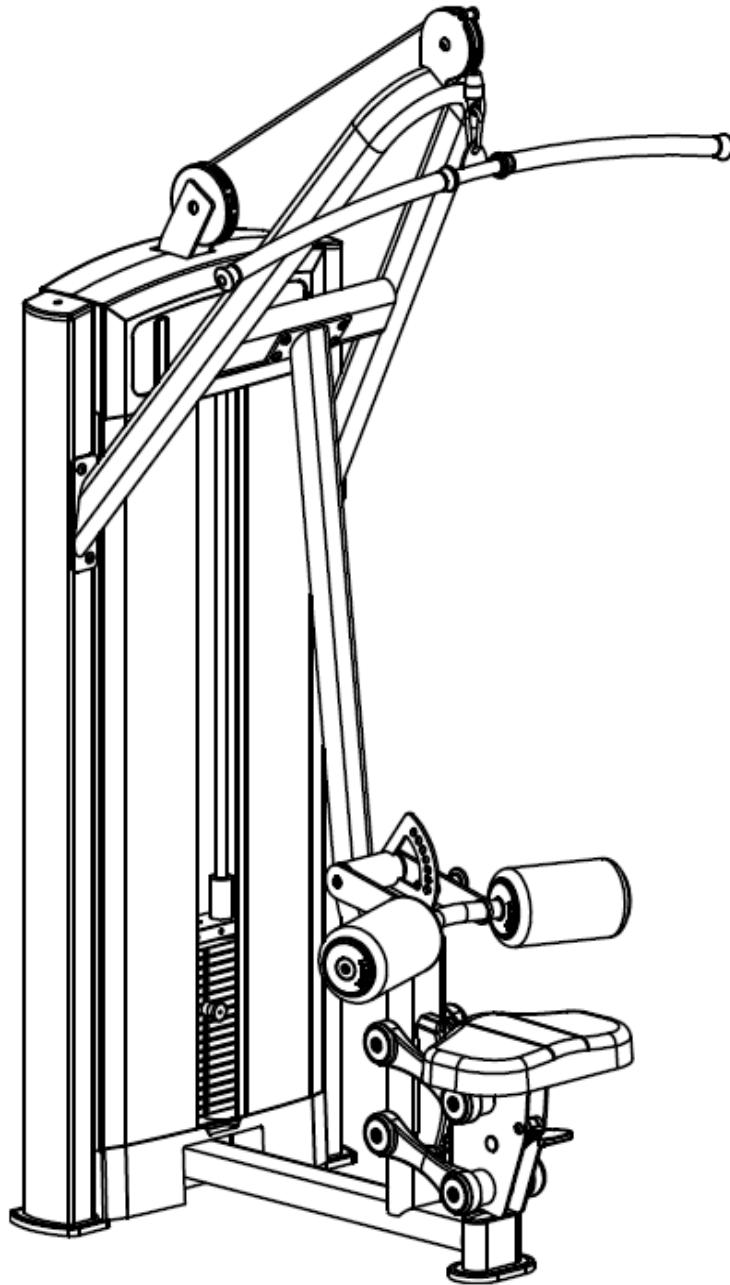


# Инструкция по сборке 61A15

## Верхняя тяга



## Содержание

|                                       |    |
|---------------------------------------|----|
| Краткая инструкция .....              | 03 |
| Сборка рамы .....                     | 04 |
| Крепление аксессуаров и подушек ..... | 06 |
| Установка троса .....                 | 07 |
| Крепление кожухов .....               | 08 |
| Список деталей .....                  | 09 |

## **Краткая инструкция**

Пожалуйста, внимательно прочитайте инструкцию перед установкой. Проверьте наличие всех компонентов по списку. (Если какие-либо детали отсутствуют или повреждены, немедленно обратитесь в нашу службу поддержки клиентов.) Пожалуйста, ознакомьтесь с инструкцией по сборке тренажера до начала сборки.

Этот тренажер обеспечит плавность Ваших движения во время тренировки, что наиболее эффективно для достижения результата. После сборки тренажера, проверьте, правильно ли работают все его функции. Если возникли какие-либо вопросы, обратитесь к инструкции еще раз и выясните, на каком этапе сборки была допущена ошибка. Если устранить ошибку самостоятельно не получается, свяжитесь с официальными представителями завода-изготовителя. Необходимо иметь при себе номер модели и руководство.

### **Инструменты:**

**Резиновый молоток**

**Уровень**

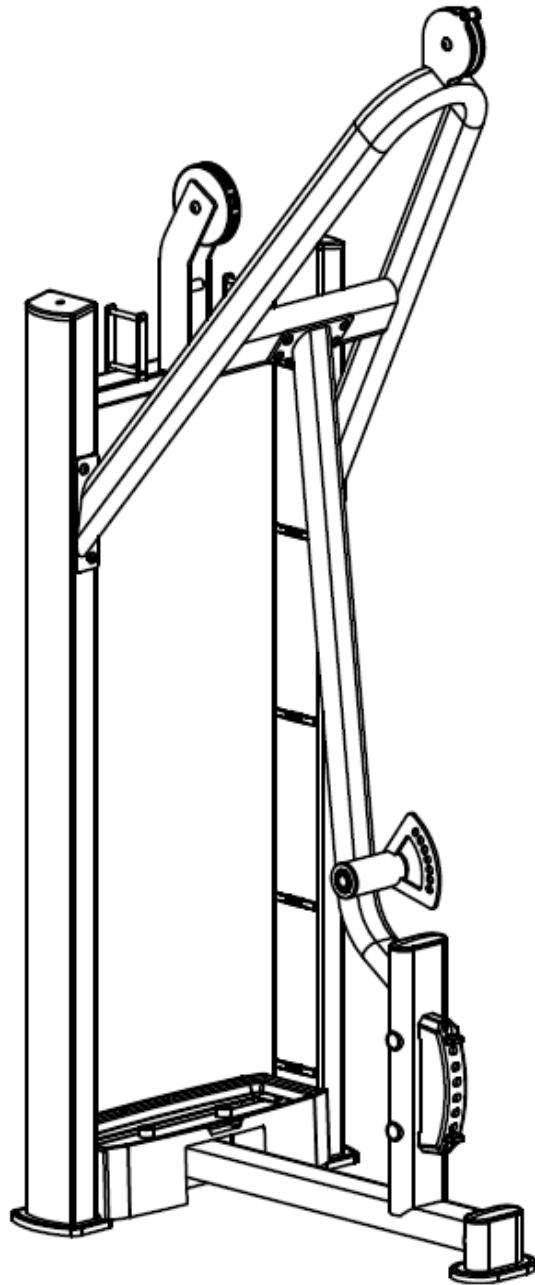
**Ключ-шестигранник**

**Не менее 2 человек**

**Щипцы для стопорных колец**

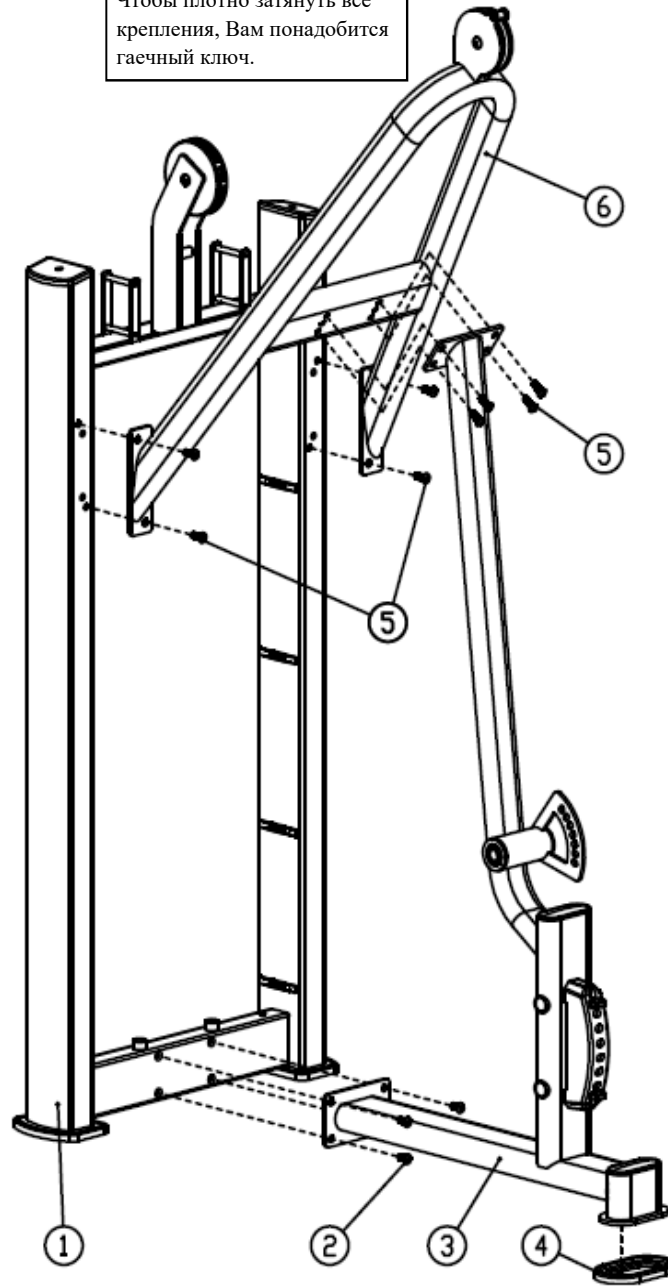
**Разводной ключ**

## Сборка рамы



## Сборка рамы

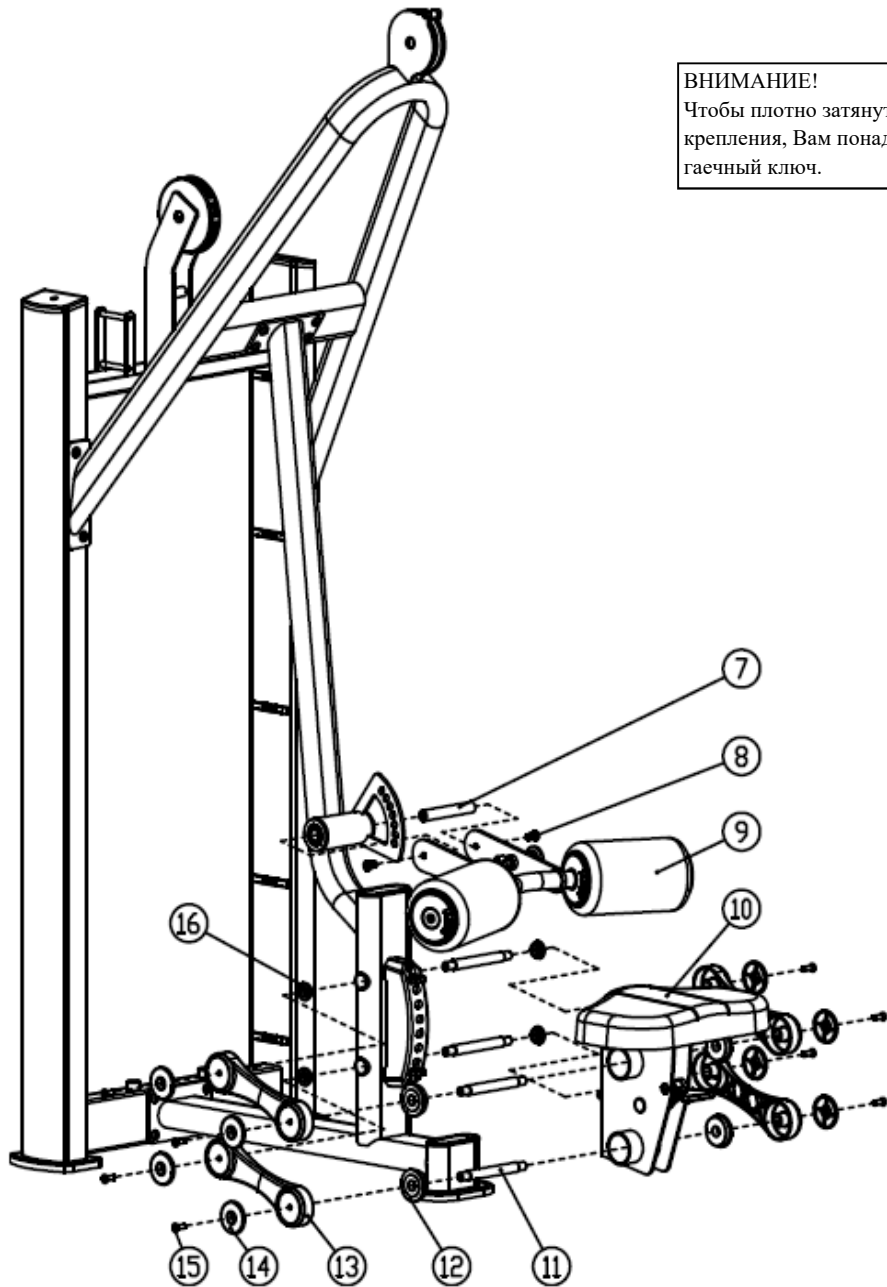
**ВНИМАНИЕ!**  
Чтобы плотно затянуть все крепления, Вам понадобится гаечный ключ.



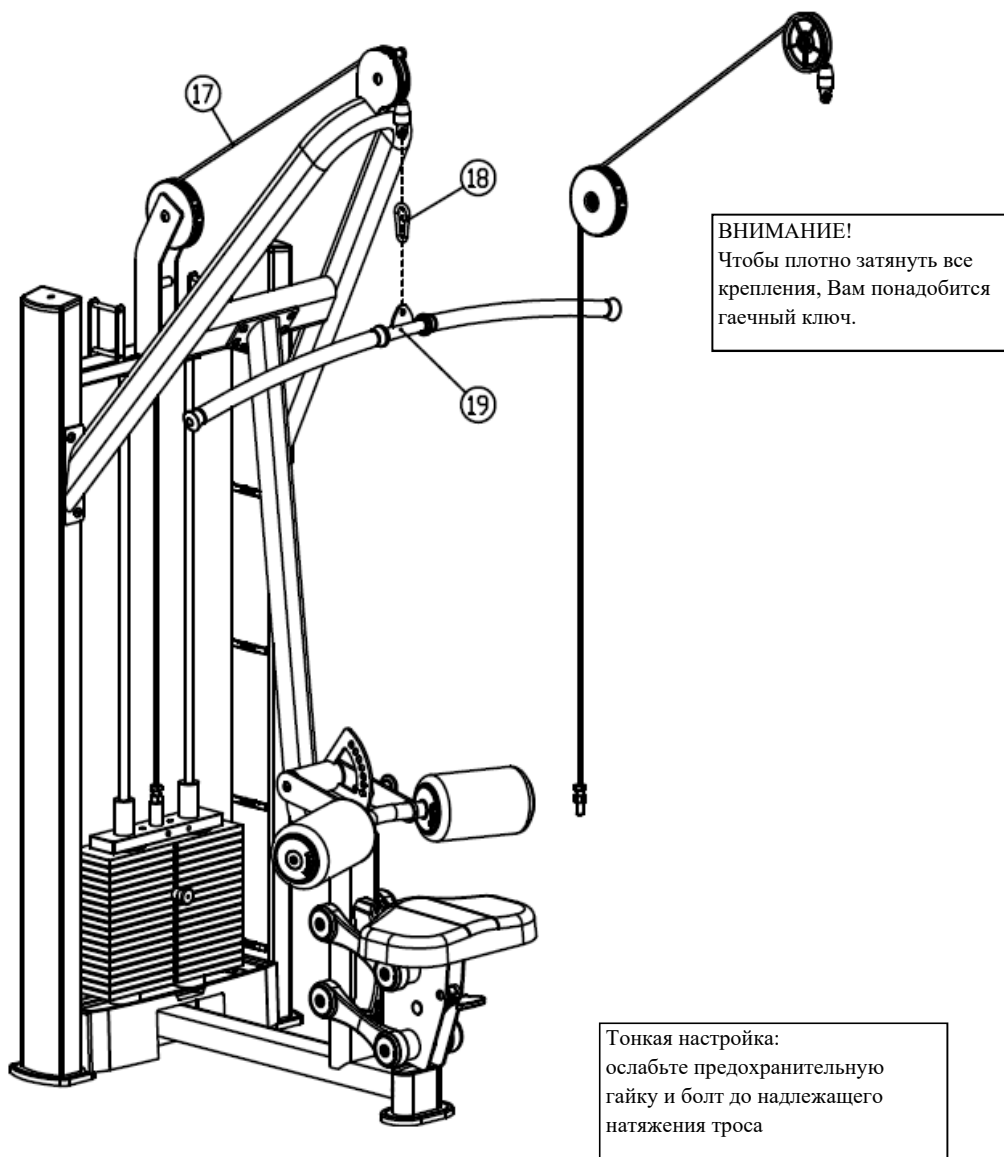
## Крепление аксессуаров и подушек

**ВНИМАНИЕ!**

Чтобы плотно затянуть все крепления, Вам понадобится гаечный ключ.



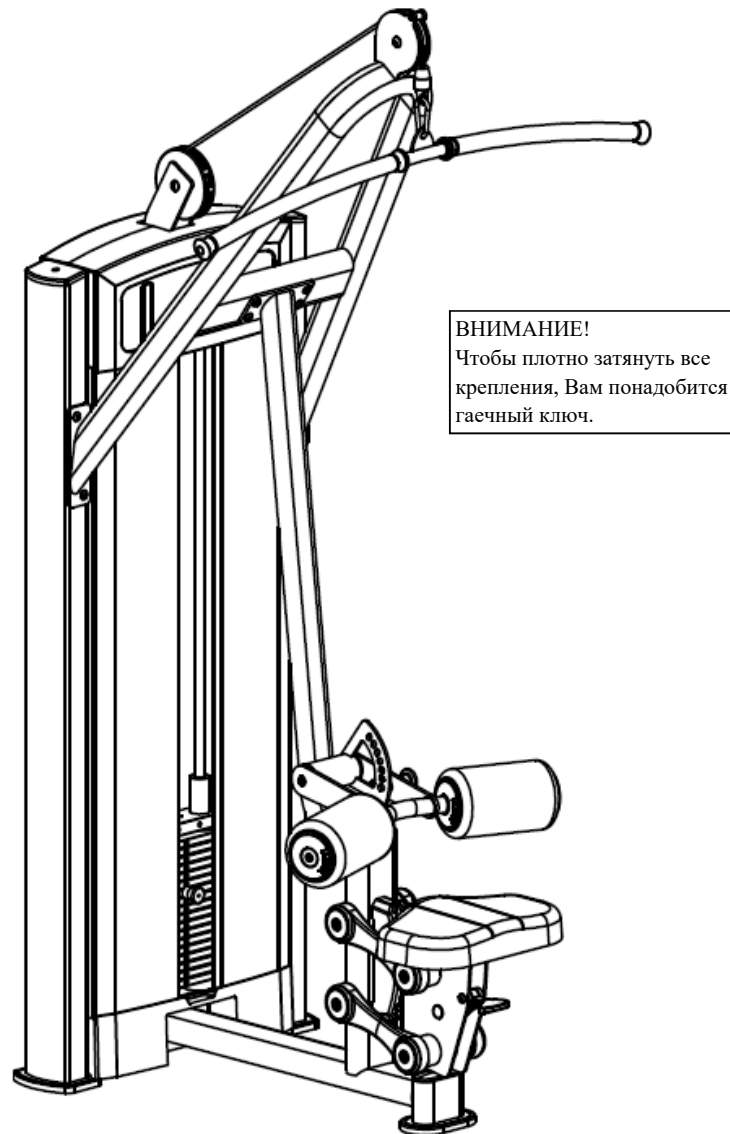
## Установка грузоблока и протяжка троса



### Важное примечание

Информацию по сборке рамы грузоблока и установке необходимых аксессуаров Вы можете найти в инструкции к тренажеру модели 61A00 .

## Крепление кожухов



### Важное примечание

Ваш тренажер собран. Вы должны убедиться, что тренажер стоит ровно и не шатается. С помощью строительного уровня проверьте, перпендикулярна ли направляющая планка в двух направлениях. Если нет, то Вам придется ослабить крепление некоторых вертикальных рам, затем затянуть болты заново.



## Список деталей

| №  | Чертеж № | Название и спецификация  | Материал       | Кол-во |
|----|----------|--|----------------|--------|
| 1  | 61A15-01 | Рама грузоблока  | Элемент        | 1      |
| 2  | 61A15-02 | Болт с внутренним шестигранником (M10*20)                        | 45             | 4      |
| 3  | 61A15-03 | Боковая рама   | Элемент        | 1      |
| 4  | 61A15-04 | Накладка под основание (50*120)                                  | ПУ             | 1      |
| 5  | 61A15-05 | Болт с полукруглой головкой и внутренним шестигранником (M10*25) | 45             | 8      |
| 6  | 61A15-06 | Рычаг  | Элемент        | 1      |
| 7  | 61A15-07 | Стержень (φ20*132)   | 45             | 1      |
| 8  | 61A15-08 | Болт с внутренним шестигранником (M10*20)                        | 45             | 2      |
| 9  | 61A15-09 | Регулируемый кронштейн для валиков                               | Элемент        | 1      |
| 10 | 61A15-10 | Сиденье  | Элемент        | 1      |
| 11 | 61A15-11 | Стержень сиденья (φ18*171)                                       | 45             | 4      |
| 12 | 61A15-12 | Прокладка сиденья φ60  | ПА             | 4      |
| 13 | 61A15-13 | Шатун сиденья  | Литой алюминий | 4      |
| 14 | 61A15-14 | Крышка шатуна сиденья  | АБС            | 8      |
| 15 | 61A15-15 | Винт с потайной головкой и внутренним шестигранником (M8*20)     | 45             | 8      |
| 16 | 61A15-16 | Универсальная прокладка φ32                                      | ПА             | 4      |
| 17 | 61A15-17 | Трос   | Элемент        | 1      |
| 18 | 61A15-18 | Карабин  | SUS304         | 1      |
| 19 | 61A15-19 | Рукоять  | Элемент        | 1      |