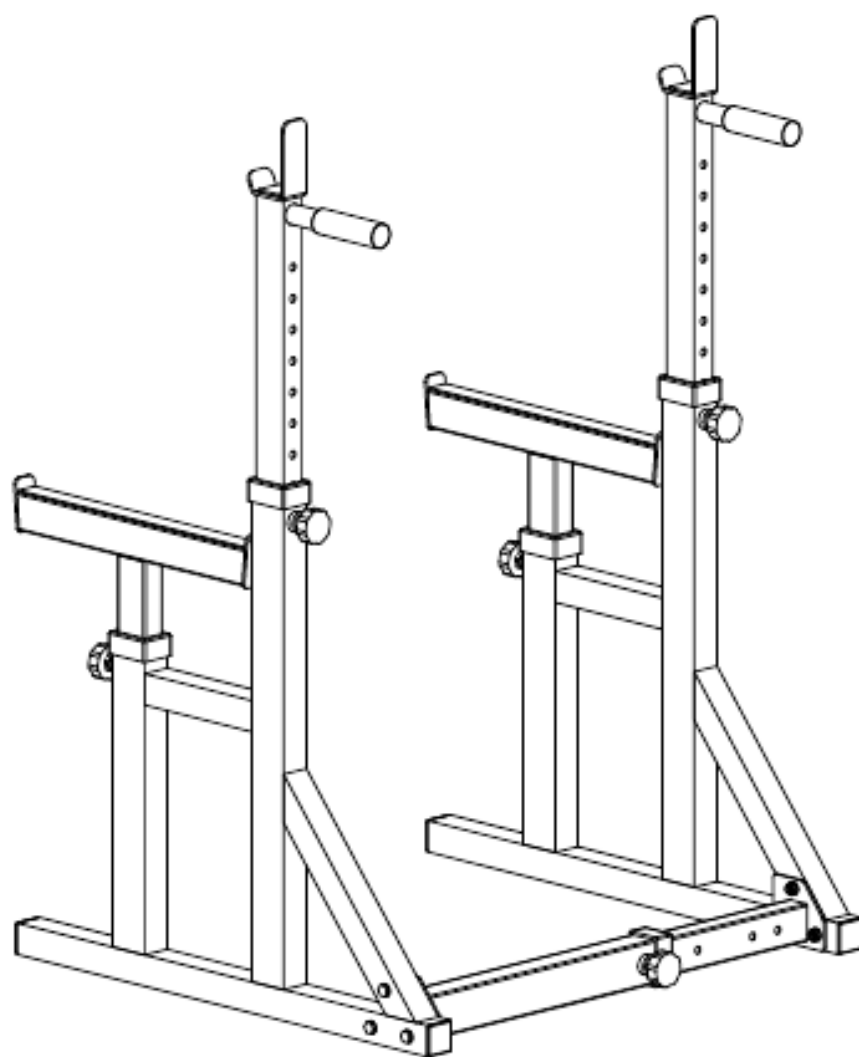


РУКОВОДСТВО ПОЛЬЗОВАТЕЛЯ

СТОЙКА ПОД ШТАНГУ

Модель #: HC-SR415



! Внимание: перед использованием оборудования ознакомьтесь со всеми инструкциями и предупреждениями. Сохраните данное руководство.

Инструкции по сборке

Перед началом сборки

Данное оборудование создано для безопасного использования. Перед началом сборки и использования данного оборудования необходимо ознакомиться с инструкцией. Обратите внимание на следующие меры безопасности:

1. Не разрешайте детям и домашним животным подходить близко к оборудованию. Не оставляйте детей без присмотра в помещении, где находится оборудование.
2. Только один человек может заниматься на оборудовании.
3. Если пользователь почувствовал головокружение, тошноту, боль в груди или другие опасные симптомы, необходимо немедленно **ОСТАНОВИТЬ** занятия. И **ОБРАТИТЬСЯ К ВРАЧУ**.
4. Располагайте оборудование на чистой ровной поверхности. **НЕ** используйте тренажер возле воды или на улице.
5. Держите руки подальше от движущихся частей.
6. Всегда надевайте подходящую одежду на занятия. **НЕ** носите слишком широкую и длинную одежду, или любую другую, которая может попасть в оборудование.
7. Используйте оборудование только по прямому назначению, указанному в руководстве. **НЕ** используйте не рекомендованные производителем дополнительные части.
8. Перед началом занятий всегда проводите разминку и упражнения на растяжку.
9. Не занимайтесь на оборудовании, если оно неисправно.

Необходимые инструменты

Необходимые инструменты: Комплект торцевых ключей / гаечных ключей
Разводной ключ / серповидный гаечный ключ
Резиновый молот / мерная лента

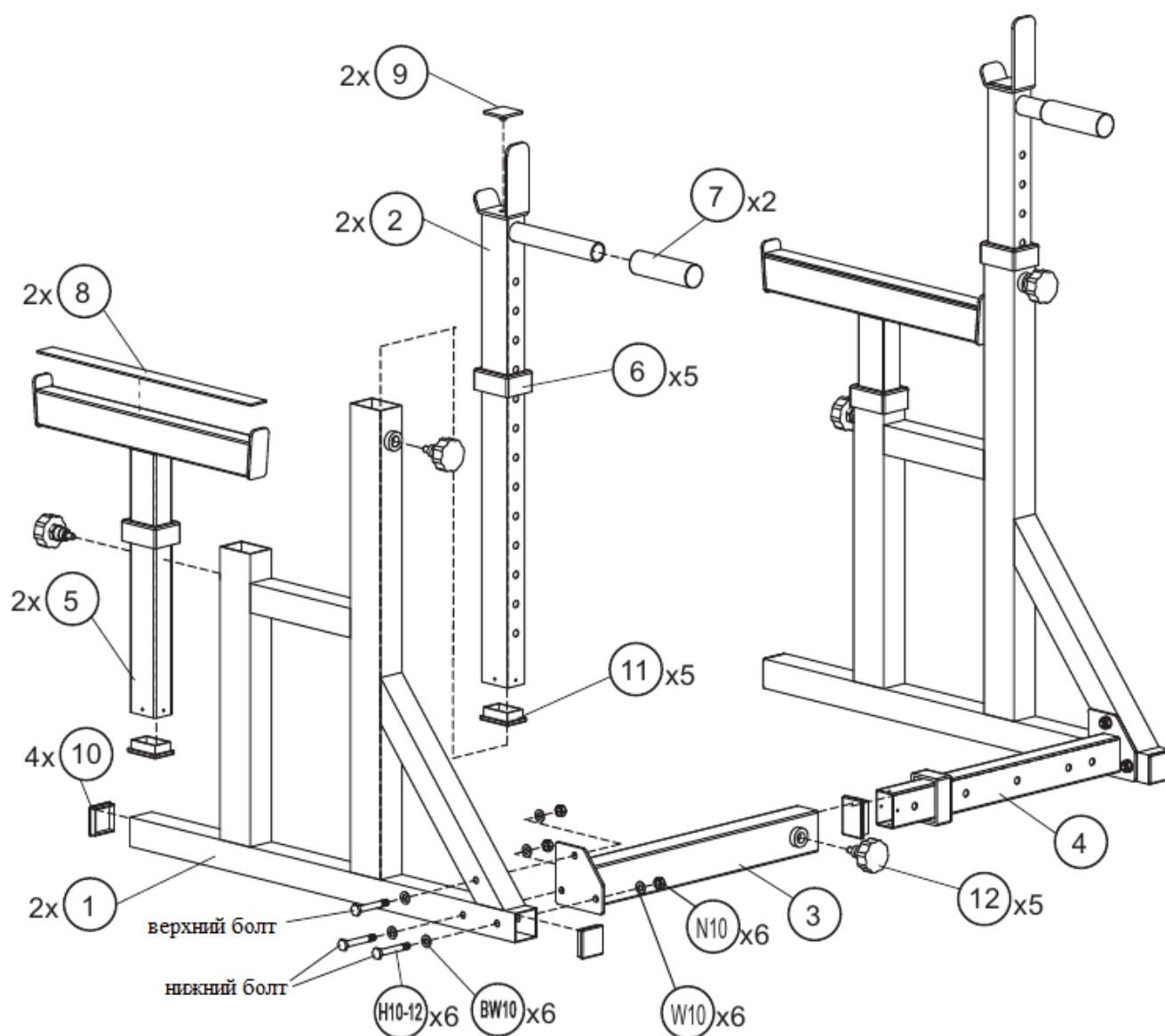
ДЛЯ СБОРКИ НЕОБХОДИМО, КАК МИНИМУМ, ДВА ЧЕЛОВЕКА

Внимание: данный продукт предназначен только для домашнего использования!

Использование данного продукта в коммерческих целях аннулирует гарантию и может привести к серьезным травмам и смерти!

Примечание: до полного окончания сборки затягивайте все болты и крепления вручную!

Инструкции по сборке



Примечания:

После того, как соберете все части, сначала затяните верхний болт и гайку с каждой стороны, затем затяните два нижних болта и гайки с каждой стороны.

Инструкции по сборке
Список частей и креплений

№ п/п	Описание	К-во	Примечание
1	Основная стойка	2	
2	Вильчатая стойка	2	
3	Внешняя регулировочная трубка	1	
4	Внутренняя регулировочная трубка	1	
5	Поддержка	2	
6	Внешняя муфта	5	Предсборка
7	Муфта рукояти	2	Предсборка
8	Большая амортизационная подушка	2	Предсборка
9	Малая амортизационная подушка	2	Предсборка
10	Внутренний колпачок F50x50мм	4	Предсборка
11	Колпачок внутренней муфты	5	Предсборка
12	Шпилька	5	
H10-12	Болт с шестигранной головкой M10x70мм	6	
BW10	Большая шайба M10	6	
W10	Шайба M10	6	
N10	Гайка M10	6	