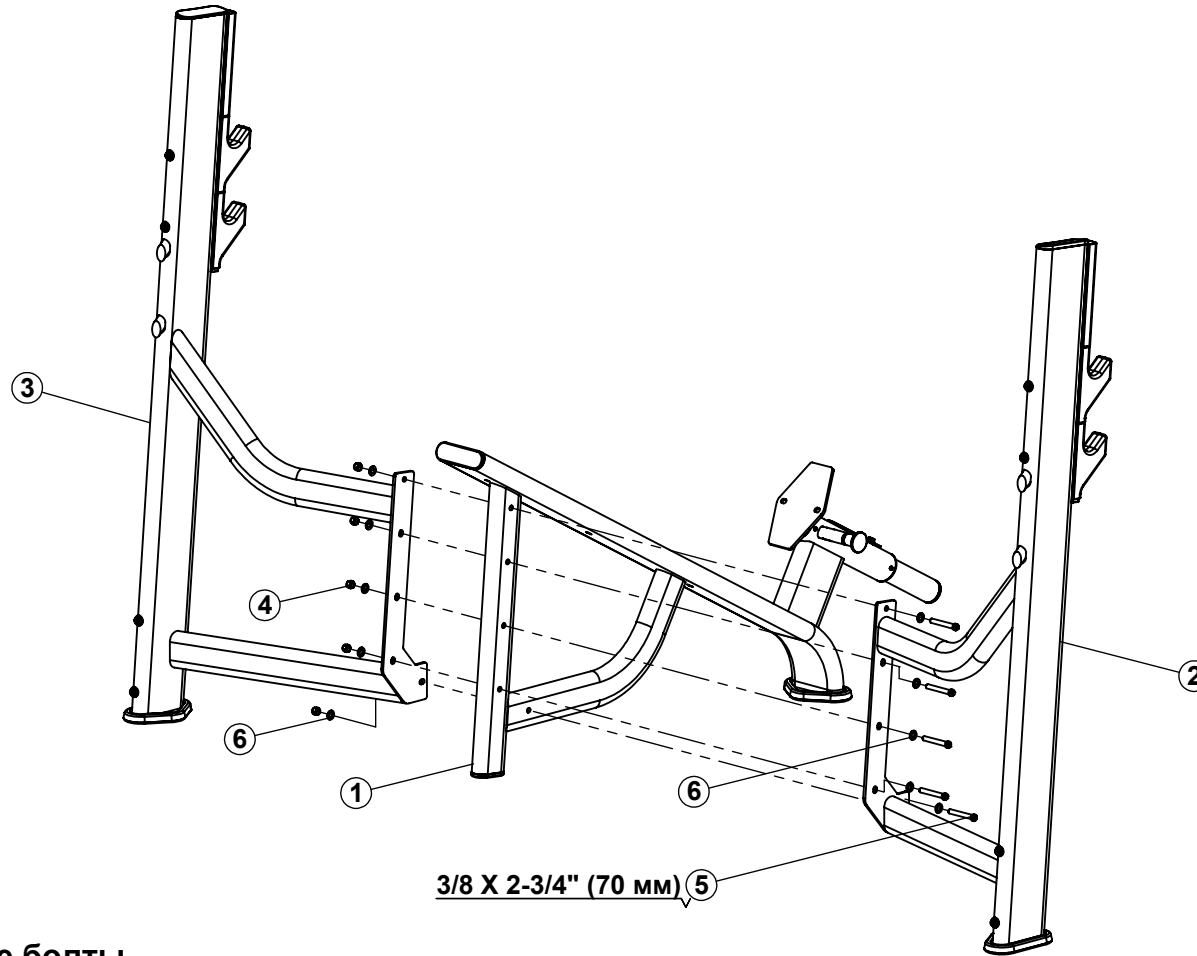
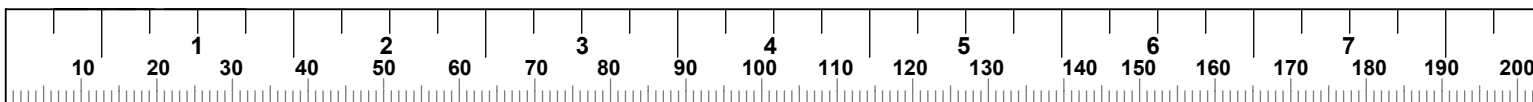


***СКАМЬЯ ДЛЯ ЖИМА ЛЕЖА ПОД
НАКЛОНОМ
Руководство по сборке***

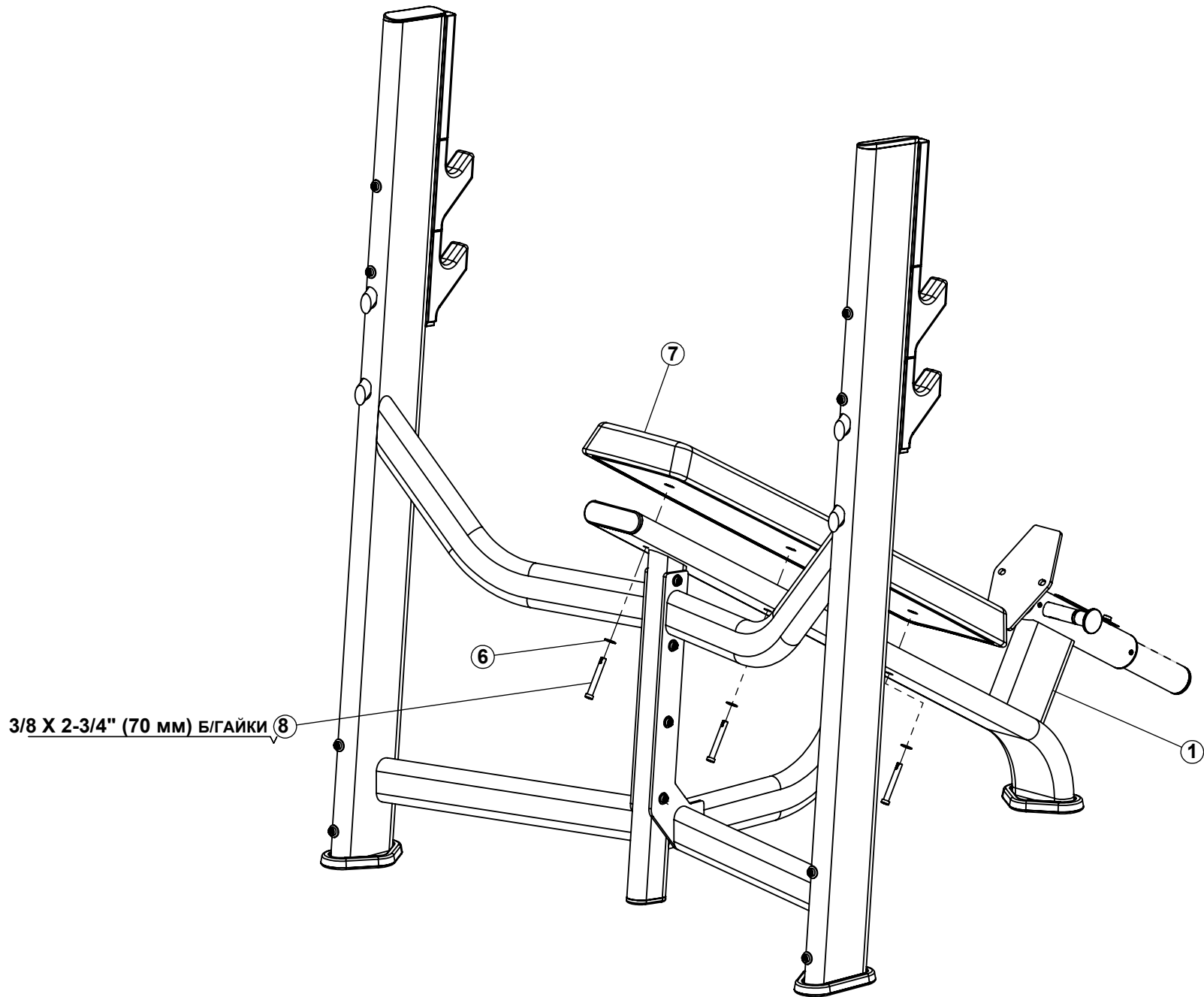
НОМЕР	КОЛ-ВО	КОД ДЕТАЛИ	ОПИСАНИЕ
1	1	52856РА-В	ОСНОВНАЯ РАМА
2	1	52864РА-В	ПРАВАЯ СТОЙКА
3	1	52869РА-В	ЛЕВАЯ СТОЙКА
4	5	2001201	СТЯГИВАЮЩАЯ ГАЙКА 3/8-16 СТ ЦИНК
5	5	2005410	БОЛТ С ВНУТРЕННИМ ШЕСТИГРАННИКОМ 3/8-16 X 2-3/4" (70 мм)
6	15	2001101	ПЛОСКАЯ ШАЙБА 3/8, SAE СТ ЦИНК
7	1	5277101-A	СПИНКА
8	3	2006410	БОЛТ С ВНУТРЕННИМ ШЕСТИГРАННИКОМ 3/8-16 X 2-3/4" (70 мм) БЕЗ ГАЙКИ
9	1	5246201-В	СИДЕНЬЕ
10	2	2006405	БОЛТ С ВНУТРЕННИМ ШЕСТИГРАННИКОМ 3/8-16 X 1-1/2" (38 мм) БЕЗ ГАЙКИ



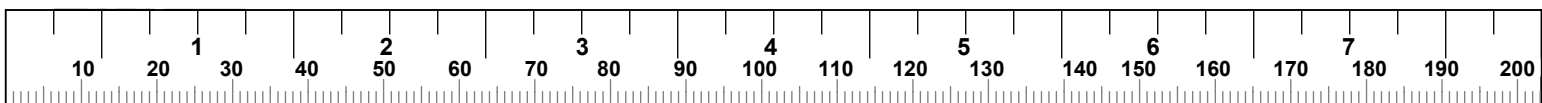
- **Плотно затяните все болты.**



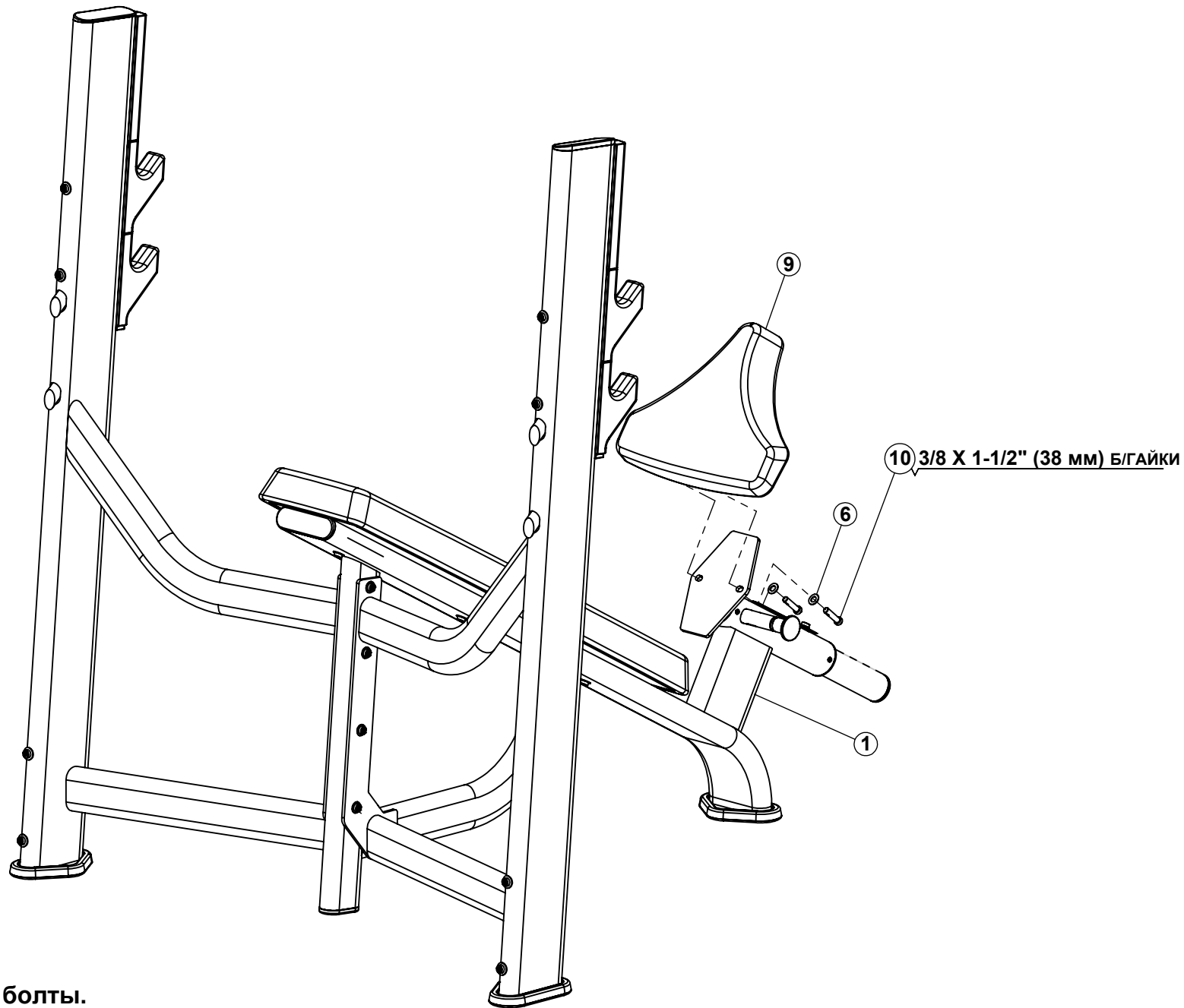
ШАГ 2



- Плотно затяните все болты.



ШАГ 3



- Плотно затяните все болты.
- Надежно зафиксируйте скамью на полу, используя отверстия для крепления.
ПРИМЕЧАНИЕ: проконсультируйтесь со специалистом перед непосредственной установкой тренажера.

