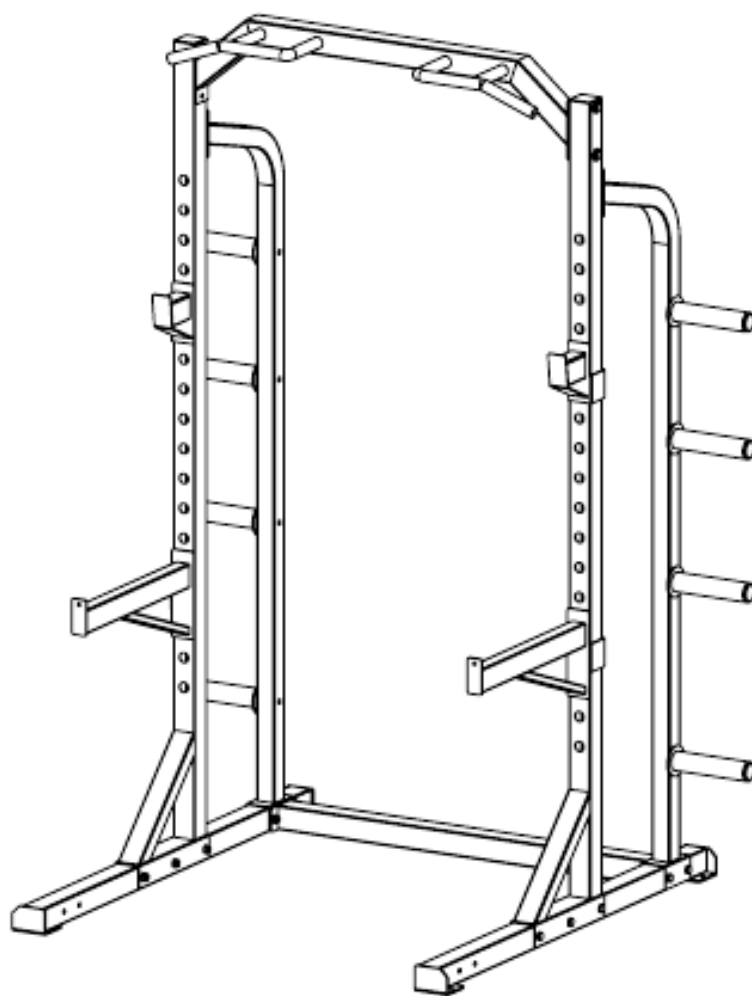


РУКОВОДСТВО ПОЛЬЗОВАТЕЛЯ

СИЛОВАЯ РАМА МОДЕЛЬ #: НС-РС470



! Внимание: перед использованием оборудования ознакомьтесь со всеми инструкциями и предупреждениями. Сохраните данное руководство.

Инструкции по сборке

Перед началом сборки

Данное оборудование создано для безопасного использования. Перед началом сборки и использования данного оборудования необходимо ознакомиться с инструкцией. Обратите внимание на следующие меры безопасности:

1. Не разрешайте детям и домашним животным подходить близко к оборудованию. Не оставляйте детей без присмотра в помещении, где находится оборудование.
2. Только один человек может заниматься на оборудовании.
3. Если пользователь почувствовал головокружение, тошноту, боль в груди или другие опасные симптомы, необходимо немедленно **ОСТАНОВИТЬ** занятия. И **ОБРАТИТЬСЯ К ВРАЧУ**.
4. Располагайте оборудование на чистой ровной поверхности. **НЕ** используйте тренажер возле воды или на улице.
5. Держите руки подальше от движущихся частей.
6. Всегда надевайте подходящую одежду на занятия. **НЕ** носите слишком широкую и длинную одежду, или любую другую, которая может попасть в оборудование.
7. Используйте оборудование только по прямому назначению, указанному в руководстве. **НЕ** используйте не рекомендованные производителем дополнительные части.
8. Перед началом занятий всегда проводите разминку и упражнения на растяжку.
9. Не занимайтесь на оборудовании, если оно неисправно.

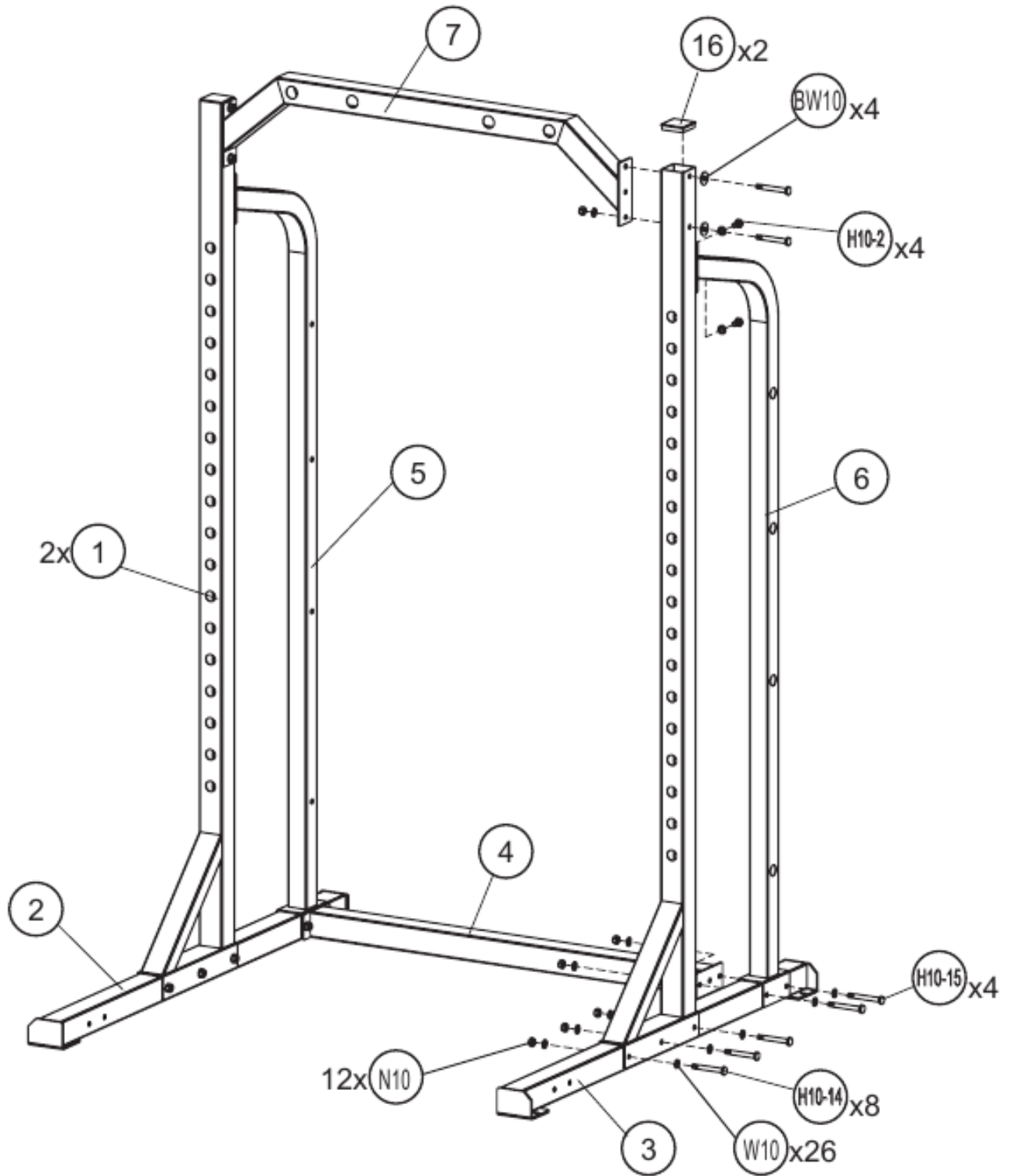
Необходимые инструменты

Необходимые инструменты: Комплект торцевых ключей / гаечных ключей
Разводной ключ / серповидный гаечный ключ
Резиновый молот / мерная лента

ДЛЯ СБОРКИ НЕОБХОДИМО, КАК МИНИМУМ, ДВА ЧЕЛОВЕКА

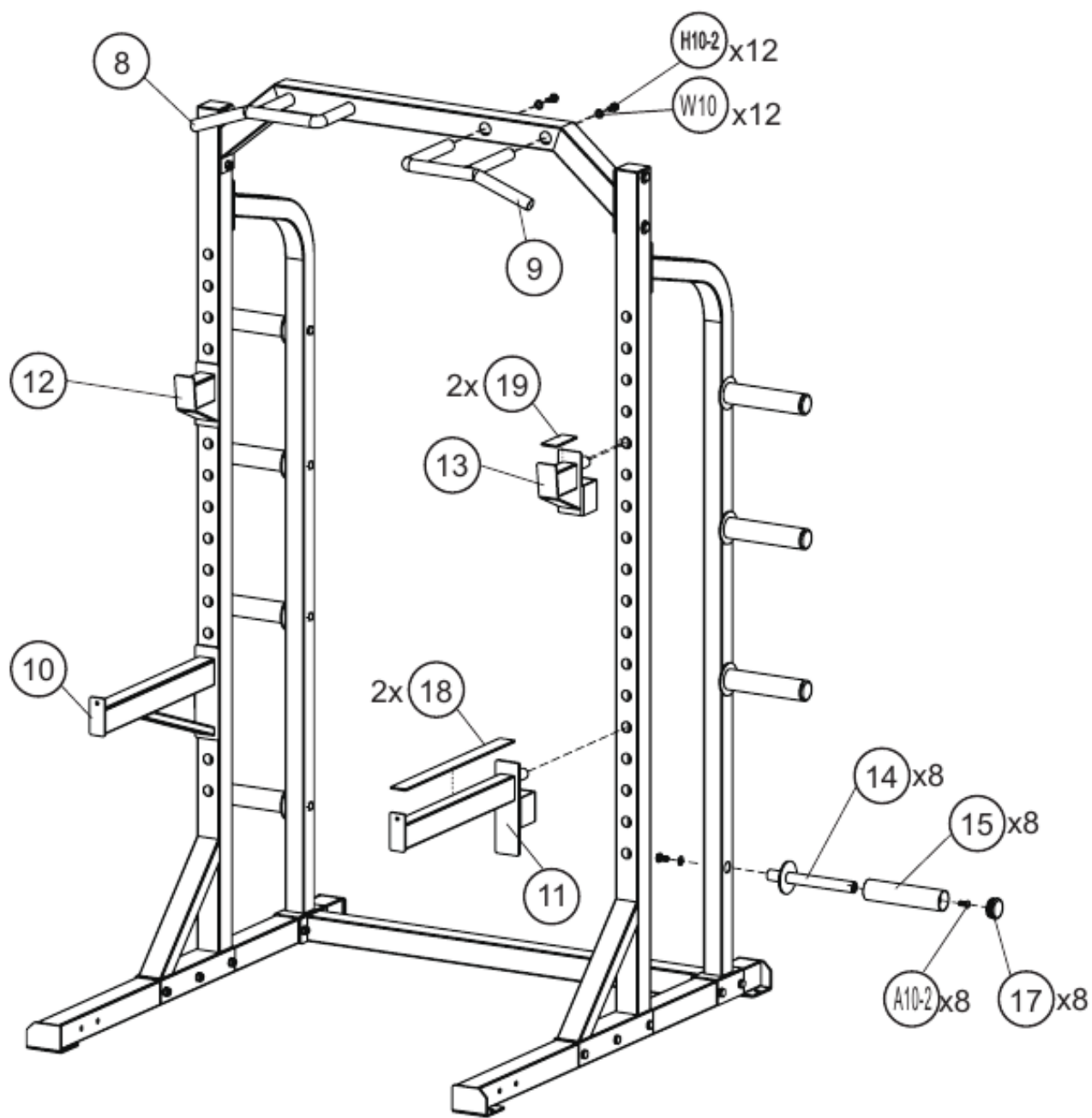
Инструкции по сборке

ШАГ 1



Инструкции по сборке

ШАГ 2



Инструкции по сборке
Список частей и креплений

№ п/п	Описание	К-во	Примечание
1	Стойка	2	
2	Правая база	1	
3	Левая база	1	
4	Нижняя поперечная рама	1	
5	Правая задняя опора	1	
6	Левая задняя опора	1	
7	Верхняя поперечная рама	1	
8	Правая рукоять	1	
9	Левая рукоять	1	
10	Правая выделенная рукоять	1	
11	Левая выделенная рукоять	1	
12	Правый крюк	1	
13	Левый крюк	1	
14	Держатель для хранения дисков	8	
15	Стальная олимпийская штанга	8	Предсборка
16	Внутренний колпачок F60x60мм	2	Предсборка
17	Внутренний диам. 48 мм	8	
18	Большая резиновая подушка	2	Предсборка
19	Малая резиновая подушка	2	Предсборка
A10-2	Болт с внутренним шестигранником M10x20мм	8	Предсборка
H10-2	Болт с шестигранной головкой M10x20мм	16	
H10-14	Болт с шестигранной головкой M10x80мм	10	
H10-15	Болт с шестигранной головкой M10x85мм	4	
BW10	Большая шайба M10	4	
W10	Шайба M10	38	
N10	Гайка M10	12	