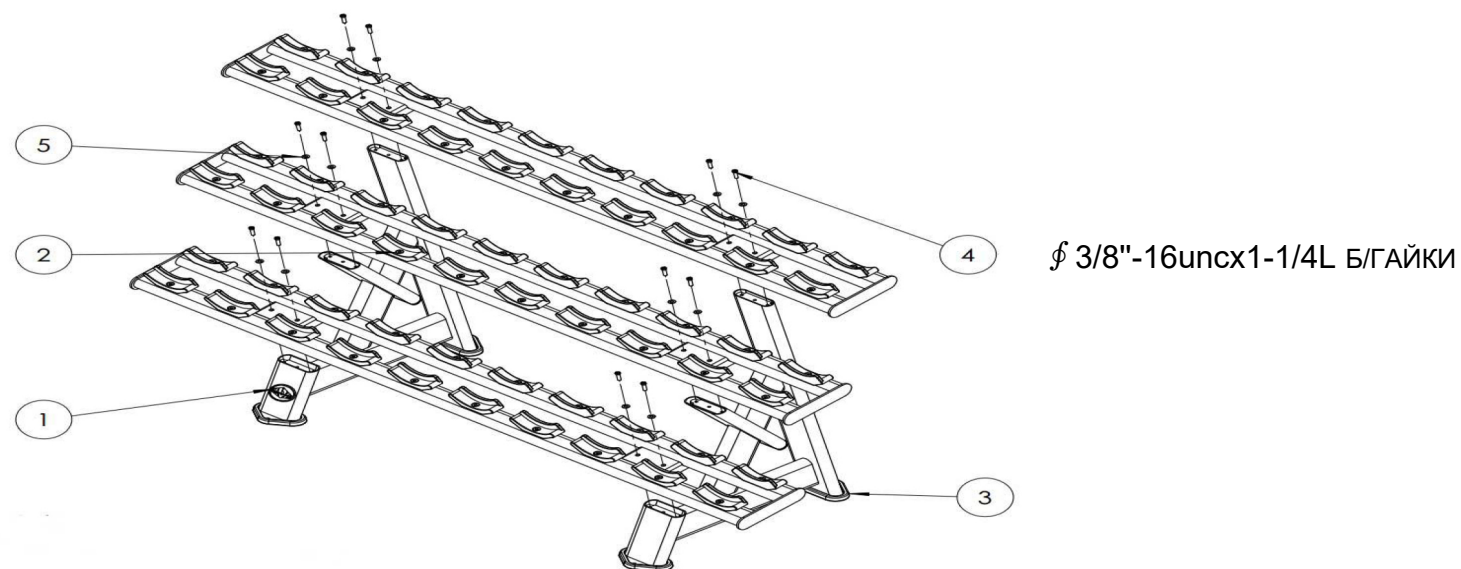


СТОЙКА ПОД ГАНТЕЛИ
Руководство по сборке

НОМЕР	КОЛ-ВО	КОД ДЕТАЛИ	ОПИСАНИЕ
1	1	V20-7079	РАМА
2	3	V20-2955	ПОЛКА
3	1	V20-7080	ОСНОВАНИЕ
4	12	ϕ 3/8"-16UNCX1 1/4"L-A4T	ПЛОСКАЯ ШАЙБА 3/8, SAE СТ ЦИНК
5	12	ϕ 20x ϕ 10.5x1.0t-C1	БОЛТ С ВНУТРЕННИМ ШЕСТИГРАННИКОМ 3/8-16 X 1-1/4" (32 мм) БЕЗ ГАЙКИ



- БОЛТ С ВНУТРЕННИМ ШЕСТИГРАННИКОМ 3/8-16 X 1-1/4" (32 мм) БЕЗ ГАЙКИ
- Надежно зафиксируйте стойку на полу, используя отверстия для крепления.

ПРИМЕЧАНИЕ: проконсультируйтесь со специалистом перед непосредственной установкой.

